



ACO TopTek

Toegangsluiken



Toegangsluiken voor binnen en buiten

Lichte tot zware toepassingen



www.aco.nl



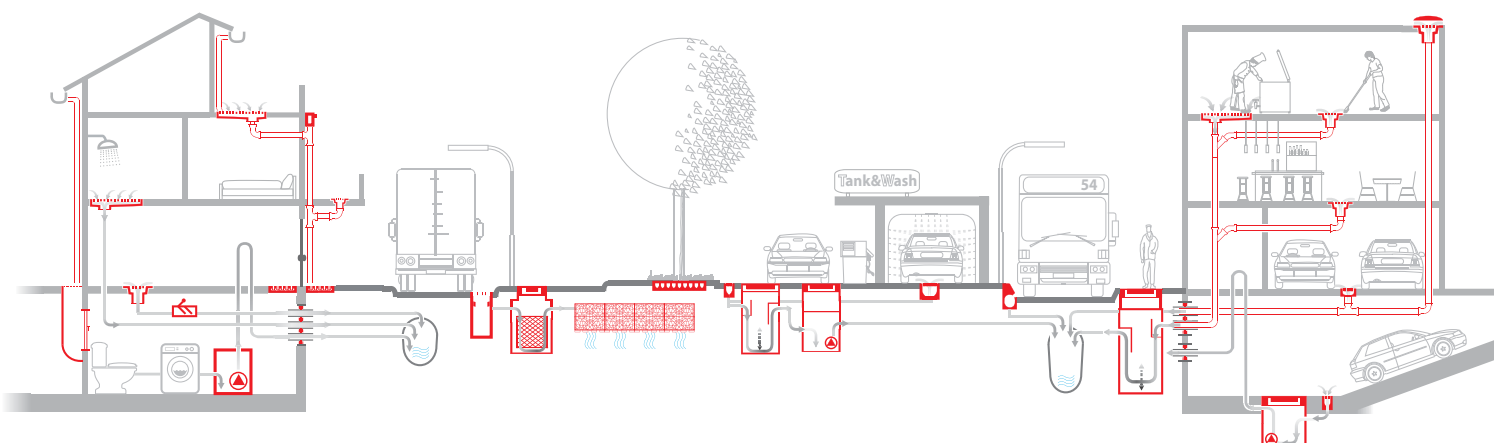
ACO TopTek

De ACO-groep staat wereldwijd voor kwaliteit, ervaring en innovatie op het gebied van afwateringstechniek voor toepassingen in Civiele techniek, Bouwtechniek en Installatietechniek. In Nederland is ACO actief met een team van ruim 30 medewerkers.

ACO benadert afwateringsvraagstukken bij voorkeur vanuit een integrale ketenbenadering, waarbij milieu, klimaat en duurzaamheid centraal staan. Hiervoor biedt ACO met haar Collect - Clean - Hold - Release systeemketen cruciale elementen voor een optimale afwatering. Met een sterke service ondersteunt ACO alle klantgroepen, van architect tot eindgebruiker volgens het Train - Design - Support - Care principe.



De toekomst in afwateringstechniek



2



Inleiding

In deze brochure treft u een overzicht van de ACO TopTek toegangsluiken. Of het nu aluminium, verzinkt staal (UltraSTEEL®), RVS of gietijzer betreft, belastingsklasse A of F, ACO heeft een passende oplossing in huis. Wanneer het standaard programma niet toereikend is, adviseren wij u graag over de mogelijkheden voor maatwerk. Dit kunnen wij voor u doen gezien onze brede technische kennis in productontwikkeling, testen en produceren met altijd als einddoel: Maximale kwaliteit voor de klant.

Inhoudsopgave

Algemeen

Inleiding	2
Inhoudsopgave	3
Veiligheid en functionaliteit zijn onze prioriteit	4
Keuzematrix	8/9

Aluminium

Aluminium toegangsluik antislip SOLID AL FREE	11
Aluminium toegangsluik antislip SOLID AL	12
Aluminium betegelbaar toegangsluik met standaard composietvulling UNIFACE SMART AL 50	13
Aluminium toegangsluik voor tegel- of betonvulling UNIFACE AL 50	14
Aluminium toegangsluik voor tegelvulling UNIFACE AL 72,5	15
Aluminium toegangsluik voor tegel- of betonvulling UNIFACE AL 72,5	16
Aluminium toegangsluik voor klinkervulling ALUSTONE	17
Aluminium toegangsluik voor tegel- of betonvulling ALUPURA	18

Verzinkt staal

Verzinkt stalen toegangsluik antislip SOLID GS	21
Verzinkt stalen toegangsluik antislip met openingshulp SOLID ASSIST GS	22
Verzinkt stalen toegangsluik antislip met openingshulp SERVOKAT SOLID GS B125	23
Verzinkt stalen toegangsluik antislip met openingshulp SERVOKAT SOLID GS D400	24
UltraSTEEL® toegangsluik voor tegelvulling UNIFACE 2,0 GS	25
Verzinkt stalen toegangsluik voor tegelvulling met openingshulp UNIFACE ASSIST GS	26
Verzinkt stalen toegangsluik voor klinkervulling PAVING GS 80	27
Verzinkt stalen toegangsluik voor klinkervulling PAVING GS 120	28
Verzinkt stalen toegangsluik voor klinkervulling PAVING ASSIST GS 80	29
Verzinktstalen toegangsluik met betonvulling Servocat PRO	30
Maatwerk luiken	31

Roestvast staal

RVS toegangsluik antislip SOLID SS	33
RVS toegangsluik antislip met openingshulp SOLID ASSIST SS	34
RVS toegangsluik antislip met openingshulp SERVOKAT SOLID SS	35
RVS toegangsluik voor tegelvulling UNIFACE 2.0 SS	36
RVS toegangsluik voor tegelvulling met openingshulp UNIFACE ASSIST SS	37

Gietijzer

Gietijzeren toegangsluik antislip REC-TOP	39
Gietijzeren toegangsluik antislip Tetra CI	40
Gietijzeren toegangsluik antislip met openingshulp Tetra ASSIST CI	41

Opbouwluiken

Extra grote luiken	44
--------------------	----

Gerelateerde ACO producten

	46
--	----

CO₂ – Bewust Certificaat, niveau 3

De CO₂-Prestatieladder is een instrument om bedrijven die deelnemen aan aanbestedingen te stimuleren tot CO₂-bewust handelen in de eigen bedrijfsvoering en bij de uitvoering van projecten. Het gaat daarbij vooral om energiebesparing, het efficiënt gebruik maken van materialen en het gebruik van duurzame energie.



ACO B.V. ISO 9001

Ook ACO B.V. in Doetinchem is gecertificeerd volgens EN ISO 9001.



ACO TopTek

Veiligheid en functionaliteit zijn onze prioriteit

Bij ACO kunt u terecht voor de meest innovatieve oplossingen en geavanceerde productietechnieken voor toegangsluiken. De complete luikenrange is volledig gecertificeerd volgens de Europese standaard en voldoet aan de belastingsklassen, veiligheids- en functionaliteitseisen. De met precisie geproduceerde luiken garanderen een hoge betrouwbaarheid en een lange levensduur.

Snel gevonden

Het schema op blz. 8 & 9 biedt u de mogelijkheid snel te zoeken naar het juiste toegangsluik. Selectiecriteria zijn:

- Binnen- of buitentoepassing
- Belastingsklasse
- Uitstraling
- Materiaalkeuze



Binnen- of buitentoepassing

ACO biedt oplossingen voor zowel binnen als buiten gebouwen. Er is niet een eenduidige scheiding te maken tussen toegangsluiken voor binnen of buiten. Gietijzer is door het materiaal en uitstraling vooral geschikt voor buitentoepassingen. Eenvoudige aluminium tegelluiken kunnen zowel binnen als buiten worden toegepast. Dit komt door de opkomst van keramische tegels voor het terras. Een zwaar belastbaar toegangsluik zou men vooral buiten verwachten, maar wordt ook toegepast in fabriekshallen en logistieke centra waar veel heftrucks rondrijden. Soms moet rekening gehouden worden met agressieve stoffen. Waar op gelet dient te worden bij de keuze is dat voor binnen- en buitentoepassingen verschillende normen gelden, die elkaar deels overlappen.

Belastingsklasse

Voor heftrucks met luchtbanden of massieve banden wordt in dit schema een maximale wiellast van het voertuig aangegeven. Deze voertuigen veroorzaken bij een lage snelheid hoge puntlasten. Dit is zeker het geval bij heffen en draaien.

Klasse volgens FACTA 50/2007

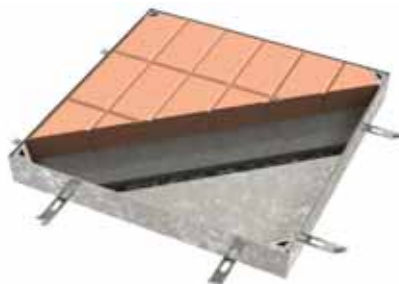
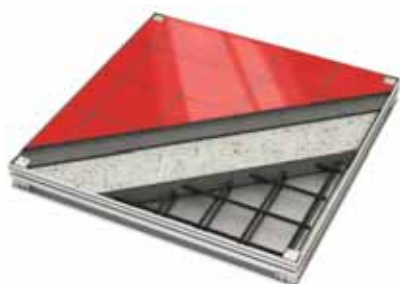
- A:** wiellast voertuigen met **luchtbanden**
- B:** wiellast voertuigen met **massieve banden**

	NEN-EN 124 Klasse	NEN-EN 1253-4 Klasse		A (ton)	B (ton)
LICHT	A 15	K3	Gebieden die uitsluitend door voetgangers en fietsers worden gebruikt.	-	-
	50kN	L15	Licht industrieel verkeer, personenauto's m.u.v. heftrucks e.d.	1,5	-
	100kN		Licht industrieel verkeer, lichte palletwagens.	2,5	0,5
MIDDELZWAAR	B125	M125	Verkeer in bijv. werkplaatsen en fabrieken, palletwagens en bestelbussen.	5,0	0,75
	C250	N250 (prEN)	Lichte vrachtwagens met een matige snelheid, palletwagens en kleine heftrucks.	6,5	1,0
ZWAAR	D400	P400 (prEN)	Openbare wegen* en parkeerterreinen industrieterreinen met middelzware heftrucks.	11,0	3,0
	E600		Verkeerszones met hoge wiellasten, zoals industrieterreinen, zware heftrucks.	16,0	5,0
	F900		Infrastructuur van vliegvelden, militaire bases, containerterminals met extreem hoge wiellasten.		

*m.u.v. (dwars)toepassingen in openbare wegen met dynamische belastingen, zoals auto(snel)wegen.

Uitstraling

Het toegepaste materiaal en de eventuele vulling van de toegangsluiken zorgen voor de uitstraling. Voor de gewenste uitstraling kan bewust worden gekozen, maar deze kan ook worden 'afgedwongen' door de belastingsklasse.



Tegelvulling

Voor binnentoepassingen maar ook op terrassen kunnen betegelbare toegangsluiken worden voorzien van een tegellaag van 10 tot 15 mm. Hierdoor wordt het luik perfect geïntegreerd in de rest van de tegelvloer. Alleen de esthetische randafwerking en minimaal aanwezige hoeken t.b.v. de inbusbouten die nodig zijn voor het verknevelen en heffen van de afdekking, zijn dan nog zichtbaar.



Klinkervulling

ACO levert toegangsluiken die voorzien kunnen worden van bestratingsmateriaal t/m belastingsklasse C250. Hierbij kan gedacht worden aan een toepassing op een terras of oprit, maar ook boven een technische ruimte op bijvoorbeeld een marktplein. Door vulling met klinkers wordt het luik perfect geïntegreerd in de rest van de bestrating. Alleen de esthetische randafwerking en minimaal aanwezige hoeken t.b.v. de inbusbouten die nodig zijn voor het verknevelen en heffen van de afdekking zijn dan nog zichtbaar.



Betonvulling

Tegel- en klinkerluiken kunnen ook geheel worden opgevuld met beton. Dit kan nodig zijn om een gewenste belastingsklasse te behalen.



Gietijzer

De toegangsluiken zijn gemaakt uit nodulair gietijzer met een hoge drukvastheid en treksterkte. Dit maakt het een ideale grondstof voor hoogbelaste luiken. De constructie en het materiaalgebruik zorgen ervoor dat de luiken relatief licht in gewicht zijn. De gietijzeren luiken hebben een antislip structuur in de vorm van vierkante noppen.



Traanplaat

Alle aluminium, rvs en verzinkt stalen luiken (m.u.v. Ultra-STEEL®) kunnen worden geleverd met een traanplaat afdekking. Traanplaat is antislip en heeft een industriële uitstraling.



Speciaal antislip oppervlak in kleur

Alle traanplaat luiken kunnen worden voorzien van een kleurcoating. Deze coating op kunststofbasis heeft goede antislip eigenschappen en is verkrijgbaar in verschillende kleuren. Hierdoor is het mogelijk het luik qua kleur beter aan te laten sluiten bij de omgeving, of juist op te laten vallen.



ACO TopTek

Materiaalkeuze

De materiaalkeuze kan worden gemaakt op basis van de gewenste uitstraling maar is ook afhankelijk van de toepassing, de belastingsklasse en omgevingsinvloeden. ACO produceert kwalitatieve luiken in vier verschillende materialen:

AL

Aluminium

Aluminium (legering) luiken worden gebruikt daar waar over het algemeen een minder zware belastingsklasse aan de orde is. Deze luiken zijn leverbaar met een zeer geringe framehoogte.

GS

Verzinkt staal

Wanneer alle onderdelen van een luik gezet en gelast zijn, wordt het product thermisch verzinkt. Dit proces leidt ertoe dat het staal beschermd wordt tegen corrosie. Bij beschadiging treedt het zink op als offeranode, zodat het ijzer door het zink beschermd wordt. Verzinkt staal is minder geschikt voor toepassingen in agressieve milieus zoals bijvoorbeeld riolerings- of industriële toepassingen. De Uniface 2.0 GS is vervaardigd uit UltraSTEEL®

SS

RVS

RVS is goed te zetten en te lassen. Daarna wordt het gebeitst en gepassiveerd, zodat het oppervlak voorzien wordt van een passieve deklaag. Wanneer de standaardkwaliteit 304 niet voldoet kan worden uitgeweken naar andere RVS kwaliteiten. RVS is zeer geschikt om te gebruiken in ruimtes waar agressieve vloeistoffen worden gebruikt.

CI

Gietijzer

ACO is van oudsher thuis in de gietertechniek en heeft hierdoor een grote kennis en ervaring opgebouwd. Door middel van 3D design software met giet- en belastingsimulaties worden producten volgens de laatste stand der techniek ontwikkeld. Op deze basis staat ACO voor gietertechniek op het hoogste niveau, en bieden wij de optimale oplossing voor iedere toepassing.

Brandveiligheid

Materiaal

Alle ACO luiken worden van onbrandbaar (brandklasse A1 NEN-EN 13501-4) materiaal gemaakt.

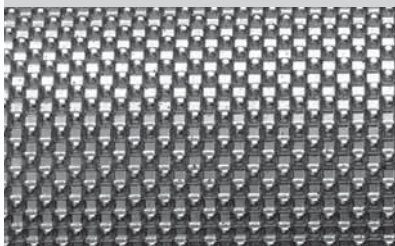
Isolatie

De luiken zijn aan de binnenzijde ook te voorzien van een brandwerend materiaal. De norm onderscheidt hierin verschillende categorieën, te weten R=30 minuten tot R=120 minuten. Dit is de tijd dat het luik bestand dient te zijn tegen brand zonder te bezwijken.

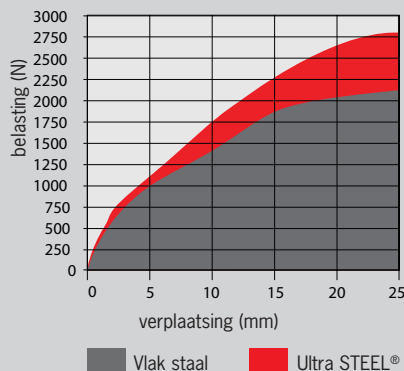
Noodopening

Tevens is het mogelijk een luik te voorzien van een noodopening van binnenuit. Met deze eengrips hendel is een luik met één beweging te openen. De noodopening heeft één of meerdere klauwen die om de sluiting van het luik vallen. Dit kan ook worden toegepast bij Multi luiken. Hierbij zijn de klauwen onderling door middel van een stang verbonden.

UltraSTEEL®



UltraSTEEL® is geproduceerd volgens een gepatenteerd procedé. Het staal wordt koud gerold waarbij een 3D structuur in de plaat aangebracht wordt. Hierdoor wordt de effectieve dikte met een factor twee verhoogd. Het materiaal wordt sterker terwijl er aanzienlijk minder materiaal nodig is. Een duurzame en tegelijk sterke oplossing! Luiken gemaakt van UltraSTEEL zijn niet alleen sterker, maar ook lichter. In de grafiek is een vergelijking gemaakt tussen vlak materiaal en UltraSTEEL. Het materiaal kan een zwaardere last dragen en is bovendien 31% stijver dan verzinkt staal.



Hefsleutels

Toegangsluiken worden water- en reukdicht verkneveld door middel van rvs bouten. Het aantal bouten is afhankelijk van het type luik en de grootte van het luik.



Openingshulp

Zware toegangsluiken zijn zonder openingshulp moeilijk of zelfs niet te openen. Deze luiken zijn voorzien van een scharnierende afdekking met gasveer of hydraulische openingshulp gecombineerd met een dichtvalbeveiliging. Voor een hydraulische openingshulp is een hand- / voetspomp of stationair hydraulische aggregaat vereist.



Opties

Een aantal ACO TopTek toegangsluiken is optioneel te voorzien van:

- Invalrooster / houten plaat;
- leuning om invallen tegen te gaan;
- noodopening voor openen van binnenuit;
- elektronische opening, zodat luik bij alarm automatisch opent;
- brandwerende voorzieningen;
- een goot om water af te voeren.



Inval beveiliging



Leuning om invallen tegen te gaan



Noodopening traanplaat deksel



Noodopening luik met betonvulling

Extra grote luiken

Mocht het standaard luikenprogramma wat afmetingen betreft niet groot genoeg zijn, kan worden gekozen voor een Multi-oplossing. Door meerdere luiken van één type aan elkaar te verbinden wordt één groot luik verkregen. Ter ondersteuning van de deksels wordt gebruik gemaakt van uitneembare ondersteuningsbalken. De dagmaat van de opening wordt hierdoor niet beperkt!

De volgende luiktypen zijn als Multi-uitvoering verkrijgbaar:

- SOLID GS/SS - Multi
- UNIFACE AL - Multi
- UNIFACE GS/SS - Multi
- PAVING GS - Multi
- SERVOKAT PRO GS/SS - Multi

Op blz. 44 treft u een overzicht van leverbare Multi-luiken. Ook hiervoor geldt: Maatwerk nodig? Geen probleem!

ACO TopTek

Keuzematrix

				LICHT			MIDDELZWAAR			ZWAAR		
productnaam	Blz	materiaal	frame- hoogte mm	dagmaat min/max mm	NEN-EN 1253-4	NEN-EN 124	dagmaat min/max mm	NEN-EN 1253-4	NEN-EN 124	dagmaat min/max mm	NEN-EN 124	
Traanplaat	SOLID AL FREE	11	AL	37,5	200*200 600*600							
	SOLID AL	12	AL	37,5	200*200 600*600							
	SOLID AL	12	AL	37,5	200*200 1000*1000							
	SOLID GS	21	GS	59,5	300*300 1000*1000			300*300 1000*1000				
	SOLID ASSIST GS	22	GS	59,5	500*500 1000*1000			500*500 1000*1000				
	SOLID SS	33	SS	59,5	300*300 1000*1000			300*300 1000*1000				
	SOLID ASSIST SS	34	SS	59,5	500*500 1000*1000			500*500 1000*1000				
	SERVOKAT SOLID GS	23 24	GS	150 t/m 260				600*600 1500*1500			600*600 1500*1500	
	SERVOKAT SOLID SS	35	SS	150 t/m 260				600*600 1500*1500			600*600 1500*1500	
Klinkervulling	ALUSTONE	17	AL	100	230*230 930*930							
	PAVING GS 80	27	GS	104	300*300 1000*1000			300*300 1000*1000				
	PAVING GS 80	27	GS	104				300*300 1000*1000				
	PAVING GS 120	28	GS	144				300*300 1000*1000				
	PAVING GS 120	28	GS	144				300*300 1000*1000				
	PAVING ASSIST GS 80	29	GS	104	400*400 1000*1000			400*400 1000*1000				
	PAVING ASSIST GS 80	29	GS	104				400*400 1000*1000				
Betonvulling	ALUPURA	18	AL	75				300*300 1000*1000				
	UNIFACE AL 72,5	15	AL	72,5				200*200 600*1200				
	SERVOKAT PRO	30	GS							700*1400 1500*1500		
	SERVOKAT PRO	30	GS							1000*1000 1000*2000		



productnaam	Blz	materiaal	frame- hoogte mm	LICHT			MIDDELZWAAR			ZWAAR	
				dagmaat min/max mm	NEN-EN 1253-4	NEN-EN 124	dagmaat min/max mm	NEN-EN 1253-4	NEN-EN 124	dagmaat min/max mm	NEN-EN 124
Tegelvulling	UNIFACE SMART AL 50	13	AL	50	200*200 600*600						
	UNIFACE AL 50	14	AL	50	200*200 1000*1000						
	UNIFACE AL 50	14	AL	50	200*200 1000*1000						
	UNIFACE AL 72,5	15	AL	72,5	200*200 1000*1000						
	UNIFACE AL 72,5	16	AL	72,5	450*450 600*1200						
	UNIFACE AL 72,5	16	AL	72,5	300*300 400*600						
	ALUPURA	18	AL	75	300*300 1000*1000						
	UNIFACE 2,0 GS	25	Ultra-STEEL®	82,5	635*635 1000*1000						
	UNIFACE 2,0 GS	25	Ultra-STEEL®	82,5				450*450 1000*1000			
	UNIFACE 2,0 GS	25	Ultra-STEEL®	82,5				300*300 1000*1000			
	UNIFACE ASSIST GS	26	GS	89	800*800 1000*1000						
	UNIFACE ASSIST GS	26	GS	89				500*500 800*700			
	UNIFACE ASSIST GS	26	GS	89				400*400 500*500			
	UNIFACE 2,0 SS	36	SS	82,5	635*635 1000*1000						
	UNIFACE 2,0 SS	36	SS	82,5				450*450 1000*1000			
	UNIFACE 2,0 SS	36	SS	82,5				300*300 1000*1000			
	UNIFACE ASSIST SS	37	SS	90	800*800 1000*1000						
	UNIFACE ASSIST SS	37	SS	89				500*500 800*600			
UNIFACE ASSIST SS	37	SS	89				400*400 500*500				
Gietijzer	RecTop	39	CI	30 t/m 45				200 * 200 700 * 700			
	RecTop	39	CI	40 t/m 70				400*400 900*900			
	RecTop	39	CI	75 t/m/ 100						400 * 400 1000 * 1000	
	TETRA CI	40	CI	80				300*300 1000*1000		300*300 1000*1000	
	TETRA ASSIST CI	41	CI	80						600*600 1000*1000	



ACO TopTek

Aluminium

Materiaal

Een geanodiseerde aluminiumlegering heeft een aantal unieke eigenschappen. Aluminium is onder andere drie keer zo licht als staal, sterk en in overvloed aanwezig. Aluminium is redelijk slijtvast en bestendig tegen corrosie. Het vonkt niet, en het laat zich gemakkelijk vormen en lassen. Aluminium is daarmee perfect constructiemateriaal.

Een deel van de ACO TopTek luiken is vervaardigd uit gezette profielen met krimpverbindingen en een deel uit gelaste profielen. Het assortiment aluminium luiken bestaat uit luiken met de mogelijkheid tot tegel-, klinker- of betonvulling of een traanplaat afdekking.

Voordelen aluminium toegangsluiken:

- Licht in gewicht;
- geringe framehoogte;
- water- en gasdicht;
- gunstig geprijsd.

Toepassingsgebieden:

- In en rondom de woning;
- winkels;
- hotels;
- ziekenhuizen.



Aluminium opbouwluik SOLID AL FREE

Productkenmerken

- Frame vervaardigd uit gelaste ALU profielen;
- opbouwluik;
- gelegen boven maaiveld;
- deksel sluit over frame, dus geen kans op inregenen;
- niet waterdicht bij water op het maaiveld;
- licht in gewicht;
- optioneel te voorzien van openingshulp (gasveren);
- leverbaar met of zonder valrooster;
- Belastingsklasse A15.

dagmaat (A x B)	uitwendige afmetingen (C x D)	framehoog- te (H)	belastings- klasse (NEN-EN 1253-4)	gewicht luik	gewicht deksel	art. nr. zonder beveiliging	art. nr. met beveiliging
[mm]	[mm]	[mm]		[kg]	[kg]		
500 x 500	700 x 700	110	A15	10	8	AL.05.05	AL.05.05.gr
600 x 600	800 x 800	110	A15	13	11	AL.06.06	AL.06.06.gr
700 x 700	900 x 900	110	A15	16	14	AL.07.07	AL.07.07.gr
800 x 800	1000 x 1000	110	A15	20	17	AL.08.08	AL.08.08.gr
900 x 900	1100 x 1100	110	A15	24	19	AL.09.09	AL.09.09.gr
1000 x 1000	1200 x 1200	110	A15	29	24	AL.10.10	AL.10.10.gr
1100 x 1100	1300 x 1300	110	A15	33	26	AL.11.11	AL.11.11.gr
1200 x 1200	1400 x 1400	110	A15	36	30	AL.12.12	AL.12.12.gr
400 x 600	600 x 800	110	A15	10	8	AL.04.06	AL.04.06.gr
500 x 700	700 x 900	110	A15	12	10	AL.05.07	AL.05.07.gr
600 x 800	800 x 1000	110	A15	16	14	AL.06.08	AL.06.08.gr
600 x 1000	800 x 1200	110	A15	18	16	AL.06.10	AL.06.10.gr
600 x 1200	800 x 1400	110	A15	20	18	AL.06.12	AL.06.12.gr
800 x 1000	1000 x 1200	110	A15	22	19	AL.08.10	AL.08.10.gr
800 x 1200	1000 x 1400	110	A15	23	20	AL.08.12	AL.08.12.gr
800 x 1500	1000 x 1700	110	A15	30	26	AL.08.15	AL.08.15.gr
1000 x 1200	1200 x 1400	110	A15	32	28	AL.10.12	AL.10.12.gr
1000 x 1500	1200 x 1700	110	A15	34	28	AL.10.15	AL.10.15.gr
1200 x 1500	1400 x 1700	110	A15	36	28	AL.12.15	AL.12.15.gr

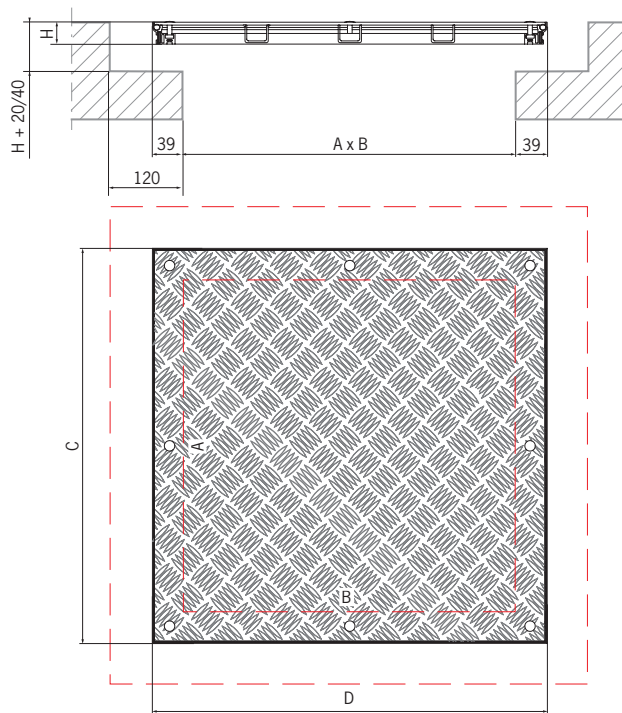
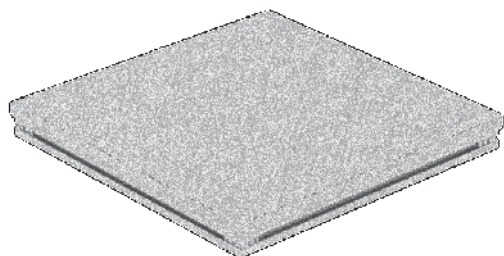
ACO TopTek

Aluminium toegangsluik antislip SOLID AL



Productkenmerken

- Frame vervaardigd uit gezette ALU profielen met krimpverbindingen;
- maatvast;
- licht in gewicht en daardoor eenvoudig te openen;
- geringe framehoogte;
- gas- en vloeistofdicht door dubbele rubberafdichting;
- geen inspoeling van vuil (stofdichting in bovenrand);
- minimaal 4 hoeken gekneveld;
- inclusief openings- /hefsleutels;
- optioneel te voorzien van speciaal duurzaam antislip oppervlak (in verschillende kleuren).



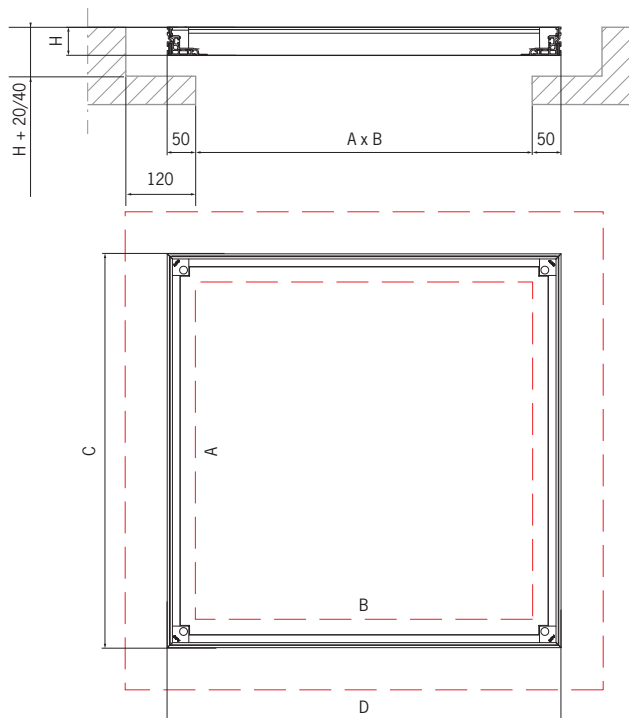
dagmaat (A x B) [mm]	uitwendige afmetingen (C x D) [mm]	framehoogte (H) [mm]	belastings- klasse (NEN-EN 1253-4)	gewicht luik [kg]	gewicht deksel [kg]	artikel nummer
200 x 200	278 x 278	37,5	K3	3	2	415200
300 x 300	378 x 378	37,5	K3	5	3	415201
400 x 400	478 x 478	37,5	K3	6	5	415202
500 x 500	578 x 578	37,5	K3	8	7	415203
600 x 600	678 x 678	37,5	K3	10	9	415204
200 x 200	278 x 278	37,5	L15	3	2	408981
300 x 300	378 x 378	37,5	L15	4	3	408982
400 x 400	478 x 478	37,5	L15	6	5	408983
400 x 600	478 x 678	37,5	L15	8	7	408986
450 x 450	528 x 528	37,5	L15	7	6	408984
500 x 500	578 x 578	37,5	L15	8	7	408985
600 x 600	678 x 678	37,5	L15	11	10	408987
600 x 800	678 x 878	37,5	L15	14	12	408989
600 x 1000	678 x 1078	37,5	L15	16	14	408992
700 x 700	778 x 778	37,5	L15	14	12	408988
800 x 800	878 x 878	37,5	L15	17	15	408990
800 x 1000	878 x 1078	37,5	L15	20	17	408993
900 x 900	978 x 978	37,5	L15	20	18	408991
1000 x 1000	1078 x 1078	37,5	L15	25	21	408994

Aluminium betegelbaar toegangsluik met standaard composietvulling UNIFACE SMART AL 50



Productkenmerken

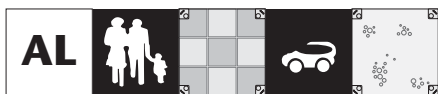
- Toepasbaar in dunne dekvloeren;
- standaard voorzien van hoogwaardige composiet vulling; (waar tegels direct op verlijmd kunnen worden);
- frame vervaardigd uit gezette ALU profielen met krimpverbindingen;
- maatvast;
- maximale tegeldikte 15 mm;
- licht in gewicht en daardoor eenvoudig te openen;
- geringe framehoogte;
- gas- en vloeistofdicht door drievoudige rubberafdichting;
- geen inspoeling van vuil;
- minimaal 4 hoeken gekneveld;
- inclusief openings- /hefsleutels.



dagmaat (A x B)	uitwendige afmetingen (C x D)	frame- hoogte (H)	deksel- hoogte	belastings- klasse (NEN-EN 1253-4)	gewicht luik	gewicht deksel gevuld	artikel nummer
[mm]	[mm]	[mm]	[mm]		[kg]	[kg]	
200 x 200	300 x 300	50	50	L15	4	6	415157
300 x 300	400 x 400	50	50	L15	6	9	415158
400 x 400	500 x 500	50	50	L15	8	14	415159
500 x 500	600 x 600	50	50	L15	10	19	415160
600 x 600	700 x 700	50	50	L15	13	24	415161

ACO TopTek

Aluminium toegangsluik voor tegel- of betonvulling UNIFACE AL 50

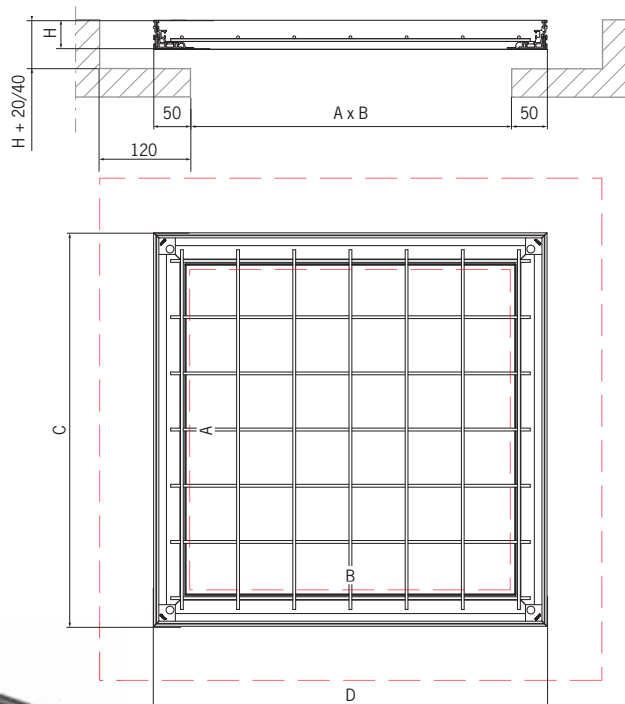
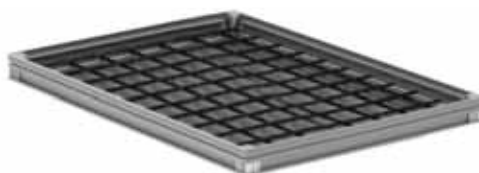


Productkenmerken

- Toepasbaar in dunne dekvloeren;
- in vele afmetingen verkrijgbaar;
- standaard voorzien van wapeningsnet;
- frame vervaardigd uit gezette ALU profielen met krimpverbindingen;
- maatvast;
- gas- en vloeistofdicht door drievoudige rubberafdichting;
- geen inspoeling van vuil;
- minimaal 4 hoeken gekneveld;
- inclusief openings- /hefsleutels.

Let op: De belastingsklasse van dit toegangsluik is afhankelijk van de vulling

- K3 bij vulling met beton C35/45 gecombineerd met betegeling tot 15 mm
- L15 bij vulling met beton



dagmaat (A x B)	uitwendige afmetingen (C x D)	frame- hoogte (H)	deksel- hoogte	belastings- klasse bij beton en 15 mm tegel (NEN-EN 1253-4)	belastings- klasse geheel beton (NEN-EN 1253-4)	gewicht luik	gewicht deksel gevuld	artikel nummer
[mm]	[mm]	[mm]	[mm]			[kg]	[kg]	
200 x 200	300 x 300	50	46,5	K3	L15	3	11	415140
300 x 300	400 x 400	50	46,5	K3	L15	4	17	415141
400 x 400	500 x 500	50	46,5	K3	L15	5	27	415142
400 x 600	500 x 700	50	46,5	K3	L15	7	39	415145
450 x 450	550 x 550	50	46,5	K3	L15	6	33	415143
500 x 500	600 x 600	50	46,5	K3	L15	7	40	415144
600 x 600	700 x 700	50	46,5	K3	L15	8	55	415146
600 x 800	700 x 900	50	46,5	K3	L15	10	71	415149
600 x 900	700 x 1000	50	46,5	K3	L15	11	79	415151
600 x 1000	700 x 1100	50	46,5	K3	L15	11	87	415153
600 x 1200	700 x 1300	50	46,5	K3	L15	13	85	415156
635 x 635	735 x 735	50	46,5	K3	L15	11	50	415147
700 x 700	800 x 800	50	46,5	K3	L15	12	60	415148
800 x 800	900 x 900	50	46,5	K3	L15	15	75	415150
800 x 1000	900 x 1100	50	46,5	K3	L15	18	92	415154
900 x 900	1000 x 1000	50	46,5	K3	L15	19	93	415152
1000 x 1000	1100 x 1100	50	46,5	K3	L15	21	113	415155



Aluminium toegangsluik voor tegelvulling

UNIFACE AL 72,5

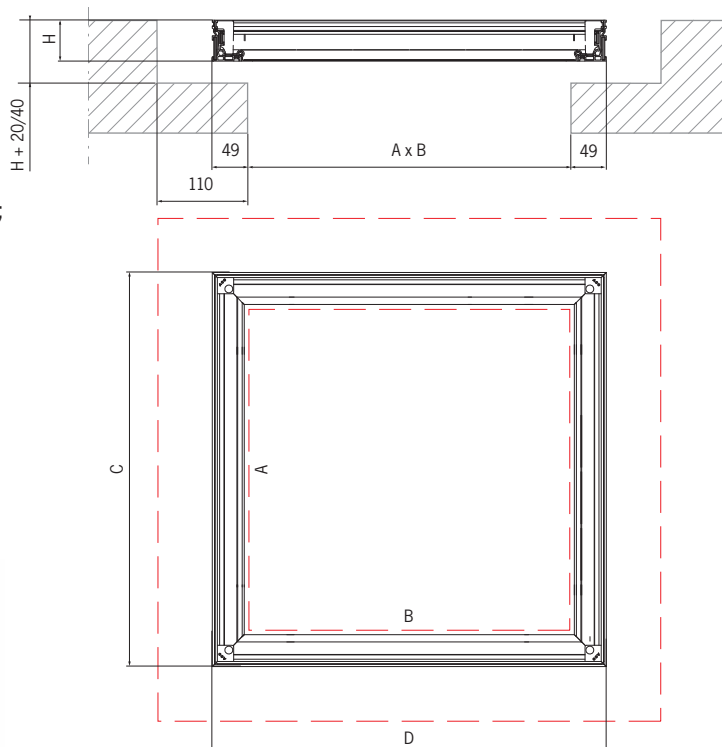


Productkenmerken

- In vele afmetingen verkrijgbaar;
- frame vervaardigd uit gezette ALU profielen met krimpverbindingen;
- maatvast;
- gas- en vloeistofdicht door drievoudige rubberafdichting;
- geen inspoeling van vuil;
- minimaal 4 hoeken gekneveld;
- inclusief openings- /hefsleutels.

Let op:

- tegeldikte maximaal 15 mm;
- minimale betonkwaliteit C35/45.

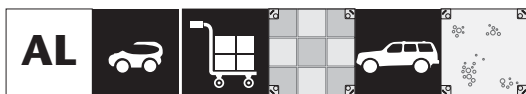


dagmaat (A x B)	uitwendige afmetingen (C x D)	frame- hoogte (H)	deksel- hoogte	belastings- klasse (NEN-EN 1253-4)	gewicht luik	gewicht deksel gevuld	artikel nummer
[mm]	[mm]	[mm]	[mm]		[kg]	[kg]	
200 x 200	298 x 298	72,5	70	L15	3	12	407391
300 x 300	398 x 398	72,5	70	L15	4	22	407392
400 x 400	498 x 498	72,5	70	L15	5	35	407393
500 x 500	599 x 599	72,5	70	L15	6	52	407394
600 x 600	698 x 698	72,5	70	L15	7	65	407395
635 x 635	733 x 733	72,5	70	L15	12	75	414952
675 x 675	773 x 773	72,5	70	L15	13	80	406624
700 x 700	798 x 798	72,5	70	L15	13	59	405347
750 x 750	848 x 848	72,5	70	L15	14	100	406625
800 x 800	898 x 898	72,5	70	L15	16	108	405348
800 x 1000	898 x 1098	72,5	70	L15	20	117	405349
900 x 900	998 x 998	72,5	70	L15	20	133	406627
1000 x 1000	1098 x 1098	72,5	70	L15	23	154	405350

ACO TopTek

Aluminium toegangsluik voor tegel- of betonvulling

UNIFACE AL 72,5

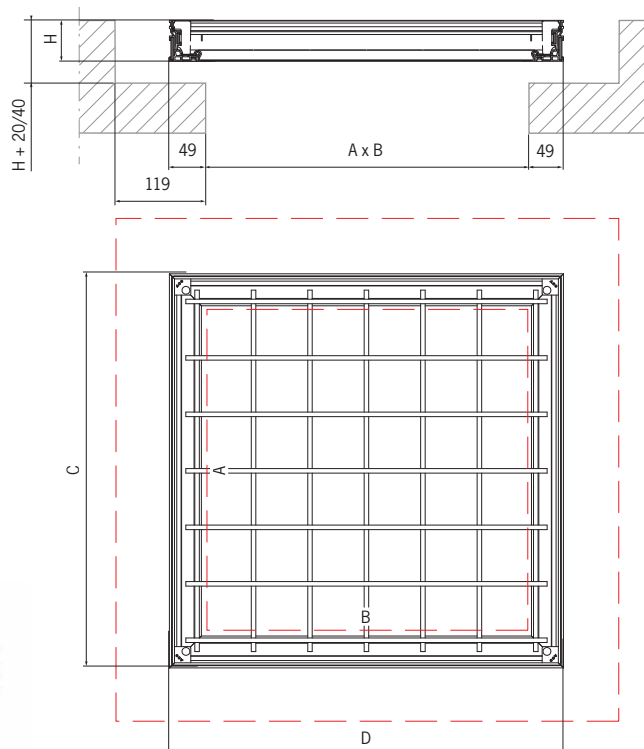


Productkenmerken

- In vele afmetingen verkrijgbaar;
- standaard voorzien van wapeningsnet;
- frame vervaardigd uit gezette ALU profielen met krimpverbindingen;
- maatvast;
- gas- en vloeistofdicht door drievoudige rubberafdichting;
- geen inspoeling van vuil;
- minimaal 4 hoeken gekneveld;
- inclusief openings- /hefsleutels.

Let op:

- tegeldikte maximaal 15 mm;
- De belastingsklasse van dit toegangsluik is afhankelijk van de vulling (onder de tegels) met betonkwaliteit C 35/45.



dagmaat (A x B)	uitwendige afmetingen (C x D)	frame- hoogte (H)	deksel- hoogte	belastings- klasse bij beton en 15 mm tegel (NEN-EN 124)	belastings- klasse geheel beton (NEN-EN 1253-4)	gewicht luik	gewicht deksel gevuld	artikel nummer
[mm]	[mm]	[mm]	[mm]			[kg]	[kg]	
200 x 200	298 x 298	72,5	70	B125	M125	4	14	406881
300 x 300	398 x 398	72,5	70	100 kN	M125	6	26	405340
400 x 400	498 x 498	72,5	70	100 kN	M125	7	41	405341
400 x 600	498 x 698	72,5	70	100 kN	M125	9	58	405344
450 x 450	548 x 548	72,5	70	50 kN	M125	8	50	405342
450 x 600	548 x 698	72,5	70	50 kN	M125	9	64	406622
500 x 500	598 x 598	72,5	70	50 kN	M125	10	60	405343
600 x 600	698 x 698	72,5	70	50 kN	M125	12	82	405345
600 x 750	698 x 848	72,5	70	50 kN	M125	13	100	406623
600 x 800	698 x 898	72,5	70	50 kN	M125	13	106	405346
600 x 900	698 x 998	72,5	70	50 kN	M125	15	118	406626
600 x 1000	698 x 1098	72,5	70	50 kN	M125	16	130	405826
600 x 1200	698 x 1298	72,5	70	50 kN	M125	19	135	414953

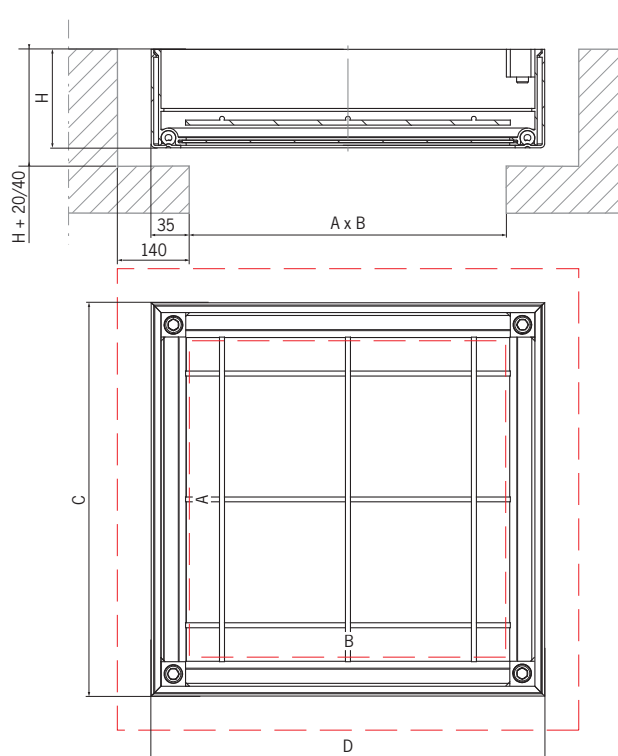
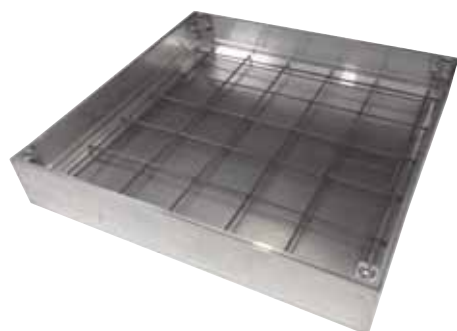
Aluminium toegangsluik voor klinkervulling

ALUSTONE



Productkenmerken

- Reukdicht klinkerdeksel met EPDM afdichting;
- niet gekneveld;
- voorzien van wapeningsraaster;
- bevestiging voor hefsleutels (2 of 4);
- inclusief openings- /hefsleutels.

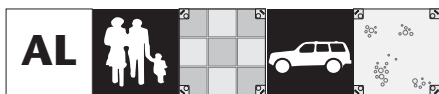


dagmaat (A x B)	uitwendige afmetingen (C x D)	frame- hoogte (H)	deksel- hoogte	vulhoogte	belastings- klasse (NEN-EN 124)	gewicht luik	gewicht deksel gevuld	artikel nummer
[mm]	[mm]	[mm]	[mm]	[mm]		[kg]	[kg]	
230 x 230	300 x 300	100	90	88	A15	4	15	180303.18
330 x 330	400 x 400	100	90	88	A15	5	27	180404.18
430 x 430	500 x 500	100	90	88	A15	7	43	180505.18
530 x 530	600 x 600	100	90	88	A15	8	62	180606.18
630 x 630	700 x 700	100	90	88	A15	10	85	180707.18
730 x 730	800 x 800	100	90	88	A15	12	112	180808.18
830 x 830	900 x 900	100	90	88	A15	15	142	180909.18
930 x 930	1000 x 1000	100	90	88	A15	17	176	181010.18



ACO TopTek

Aluminium toegangsluik voor tegel- of betonvulling ALUPURA

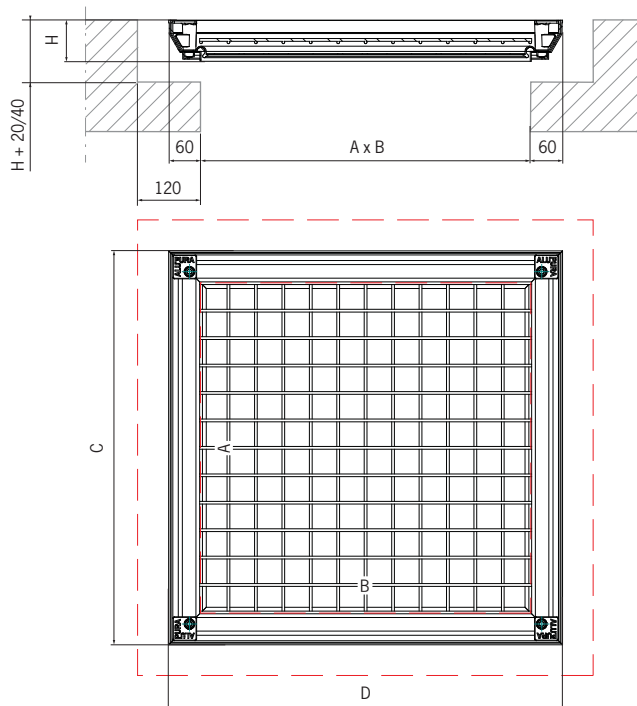


Productkenmerken

- Frame vervaardigd uit gelaste profielen;
- zijvlakken afgeschuind om klemmen te voorkomen;
- fraaie randafwerking;
- gas- en waterdicht;
- enkelvoudig afdichtrubber tegen vuil en stof;
- standaard voorzien van één wapeningsnet;
- minimaal 4 hoeken gekneveld;
- inclusief openings- /hefsleutels.

Let op:

- Tegeldikte maximaal 15 mm;
- de belastingsklasse van dit toegangsluik is afhankelijk van de vulling (onder de tegels) met betonkwaliteit C 35/45.



dagmaat (A x B) [mm]	uitwendige afmetingen (C x D) [mm]	frame- hoogte (H) [mm]	deksel- hoogte [mm]	vul- hoogte [mm]	belastings- klasse beton en tegels (NEN-EN 124)	belastings- klasse geheel* beton (NEN-EN 124)	gewicht luik [kg]	gewicht deksel gevuld [kg]	artikel nummer
300 x 300	420 x 420	75	70	67	A15	B125	5	28	17552.18
400 x 400	520 x 520	75	70	67	A15	B125	6	44	17555.18
400 x 600	520 x 720	75	70	67	A15	B125	7	62	17557.18
450 x 450	570 x 570	75	70	67	A15	B125	7	54	17560.18
500 x 500	620 x 620	75	70	67	A15	B125	7	64	17563.18
600 x 600	720 x 720	75	70	67	A15	B125	9	86	17570.18
600 x 800	720 x 920	75	70	67	A15	B125	11	111	17572.18
700 x 700	820 x 820	75	70	67	A15	B125	11	113	17580.18
800 x 800	920 x 920	75	70	67	A15	B125	13	142	17588.18
800 x 1000	920 x 1120	75	70	67	A15	B125	13	179	17590.18
1000 x 1000	1120 x 1120	75	70	67	A15	B125	15	212	17595.18

* indien voorzien van een 2e wapeningsnet (niet meegeleverd door ACO) en ten minste betonkwaliteit C35/45





ACO TopTek

Verzinkt staal

Materiaal

Staal is goed te zetten en te lassen. Daarna worden de onderdelen thermisch verzinkt. Dit proces leidt ertoe dat het staal beschermd wordt tegen corrosie. Bij beschadiging treedt het zink op als offeranode, zodat het ijzer door het zink beschermd wordt. Verzinkt staal is aanzienlijk goedkoper dan RVS, maar minder geschikt voor toepassingen in agressieve milieus als bijvoorbeeld riolerings- of industriële toepassingen.

Het verzinkproces

Tijdens het verzinkproces wordt ervoor gezorgd dat er een legering ontstaat tussen ijzer en zink, met daaromheen vaak nog een laagje puur zink. Om tot die legering te komen is een aantal voorbereidende stappen nodig. Eerst wordt het staal ontvet en vervolgens gebeitst om alle oppervlakte-onzuiverheden te verwijderen. Daarna wordt het ondergedompeld in een hechtmiddel (flux). De flux is een mengsel van gesmolten zouten en water. Het verwijdert eventuele overgebleven resten ijzeroxide en zorgt ervoor dat het vloeibare zink beter aan het ijzer hecht. Daarna wordt het voorwerp in een oven gedroogd en ten slotte in een bad met vloeibare zink (+/- 450 °C) gedompeld.

Voordelen verzinkt stalen toegangsluiken:

- Water- en gasdicht;
- robuust;
- corrosiebestendig;
- gunstig geprijsd.

Toepassingsgebieden:

- In en rondom de woning;
- winkels;
- fabrieken;
- opslagruimtes.

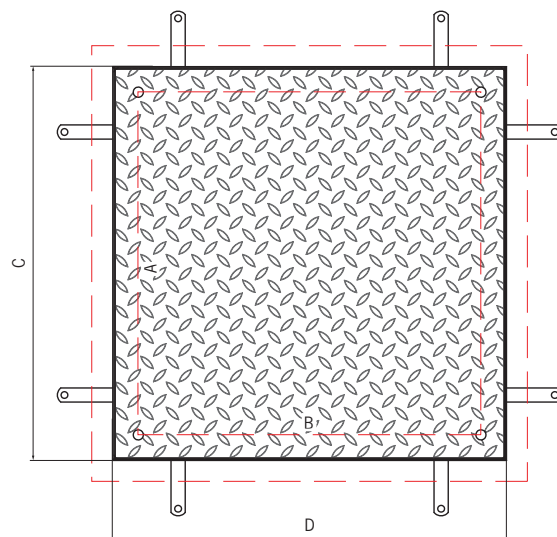
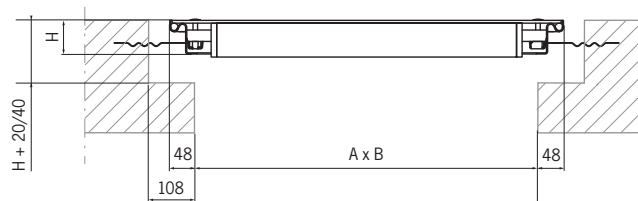


Verzinkt stalen toegangsluik antislip SOLID GS



Productkenmerken:

- Antislip traanplaat;
- geringe inbouwhoogte;
- gering gewicht;
- water- en gasdicht door middel van pakking;
- minimaal vier hoeken gekneveld;
- inclusief openings- en hefsleutels;
- ook leverbaar in RVS.



dagmaat (A x B) [mm]	uitwendige afmetingen* (C x D) [mm]	frame- hoogte (H) [mm]	belastings- klasse (NEN-EN 124)	gewicht luik [kg]	gewicht deksel [kg]	artikel nummer
300 x 300	396 x 396	59,5	A15	11	10	403868
400 x 600	496 x 696	59,5	A15	21	19	403871
450 x 450	546 x 546	59,5	A15	19	17	403869
500 x 500	596 x 596	59,5	A15	21	19	403870
600 x 600	696 x 696	59,5	A15	27	24	403912
600 x 800	696 x 896	59,5	A15	36	33	403873
600 x 1000	696 x 1096	59,5	A15	43	39	403874
635 x 635	731 x 731	59,5	A15	32	29	403872
800 x 800	896 x 896	59,5	A15	44	40	403913
800 x 1000	896 x 1096	59,5	A15	53	48	403875
1000 x 1000	1096 x 1096	59,5	A15	63	56	403914
300 x 300	396 x 396	59,5	B125	15	14	403898
400 x 600	496 x 696	59,5	B125	28	26	403901
450 x 450	546 x 546	59,5	B125	26	23	403899
500 x 500	596 x 596	59,5	B125	29	26	403900
600 x 600	696 x 696	59,5	B125	36	32	403902
600 x 800	696 x 896	59,5	B125	50	45	403904
600 x 1000	696 x 1096	59,5	B125	58	52	403906
635 x 635	731 x 731	59,5	B125	46	41	403903
800 x 800	896 x 896	59,5	B125	65	58	403905
800 x 1000	896 x 1096	59,5	B125	74	66	403907
1000 x 1000	1096 x 1096	59,5	B125	85	76	403908

ACO TopTek

Verzinkt stalen toegangsluik antislip met openingshulp SOLID ASSIST GS

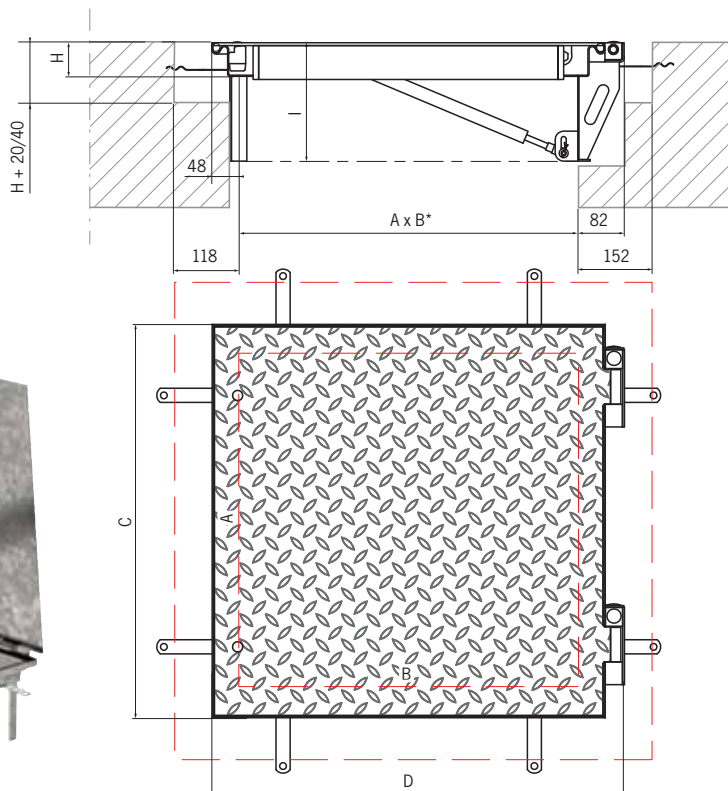


Productkenmerken:

- Antislip traanplaat;
- eenvoudig door één persoon te openen;
- voorzien van scharnier, gasveer en dichtvalbeveiliging;
- openingshoek ca. 86°
- water- en gasdicht door middel van pakkingen;
- afsluitbaar door middel van twee bouten;
- inclusief openings sleutels;
- ook leverbaar in RVS.

Let op:

- Gasveer en verstevigingsribben verkleinen de effectieve dagmaat.



dagmaat (A x B) [mm]	uitwendige afmetingen (C x D) [mm]	frame- hoogte (H) [mm]	maximale luikhoogte (I) [mm]	belastings- klasse (NEN-EN 124)	gewicht luik [kg]	artikel nummer
500 x 500	596 x 630	59,5	209,5	A15	26	415205
600 x 600	696 x 730	59,5	209,5	A15	32	415206
700 x 700	796 x 830	59,5	209,5	A15	45	415207
800 x 800	896 x 930	59,5	209,5	A15	50	415208
900 x 900	996 x 1030	59,5	209,5	A15	56	415209
1000 x 1000	1096 x 1130	59,5	209,5	A15	69	415210
500 x 500	596 x 630	59,5	209,5	B125	33	415211
600 x 600	696 x 730	59,5	209,5	B125	40	415212
700 x 700	796 x 830	59,5	209,5	B125	54	415213
800 x 800	896 x 930	59,5	209,5	B125	69	415214
900 x 900	996 x 1030	59,5	209,5	B125	77	415215
1000 x 1000	1096 x 1130	59,5	209,5	B125	91	415216

* Schachtmaat in de betonvloer = A + 40 mm
B + 25 mm

Verzinkt stalen toegangsluik antislip met openingshulp SERVOKAT SOLID GS B125

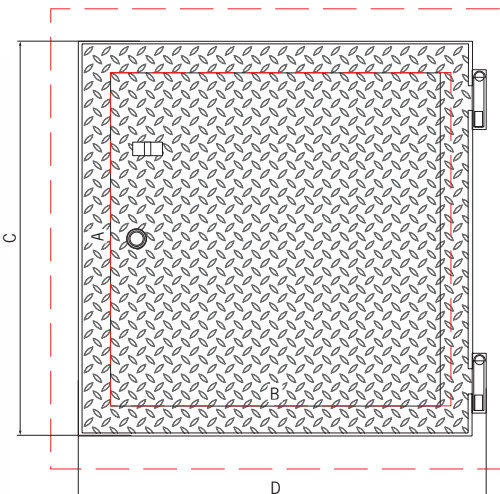
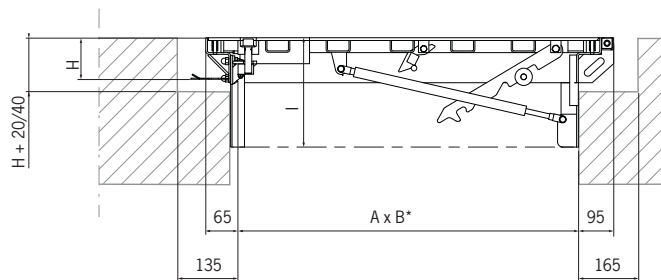


Productkenmerken:

- Antislip traanplaat;
- voor industriële toepassingen;
- robuust verzinkt stalen constructie;
- voorzien van scharnier, gasveren en dichtvalbeveiliging;
- bevestiging deksel door middel van bouten;
- standaard water- en gasdicht;
- optioneel te voorzien van noodopening van binnenuit.

Let op:

- Gasveer en verstevigingsribben verkleinen de effectieve dagmaat.



dagmaat (A x B)	uitwendige afmetingen (C x D)	frame- hoogte (H)	maximale luikhoogte (I)	belastings- klasse (NEN-EN 124)	gewicht luik	artikel nummer standaard	artikel nummer met nood- opening
[mm]	[mm]	[mm]	[mm]		[kg]		
600 x 600	745 x 890	150	316	B125	122	58447	58606
800 x 600	945 x 890	150	316	B125	156	59923	60162
700 x 700	845 x 990	150	316	B125	146	59231	59232
1400 x 700	1545 x 990	150	316	B125	243	59400	60163
800 x 800	945 x 1090	150	316	B125	180	58448	58607
1000 x 800	1145 x 1090	150	316	B125	208	59570	60164
1000 x 1000	1145 x 1290	150	316	B125	239	58449	59924
1500 x 1000	1650 x 1185	150	316	B125	318	60161	60165
2000 x 1000	2145 x 1290	150	316	B125	411	58751	60166
1200 x 1200	1345 x 1490	150	316	B125	317	58450	60167
1500 x 1500	1645 x 1790	150	316	B125	415	685254	60168

* Schachtmaat in de betonvloer = A + 40 mm
B + 25 mm

ACO TopTek

Verzinkt stalen toegangsluik antislip met openingshulp SERVOKAT SOLID GS D400

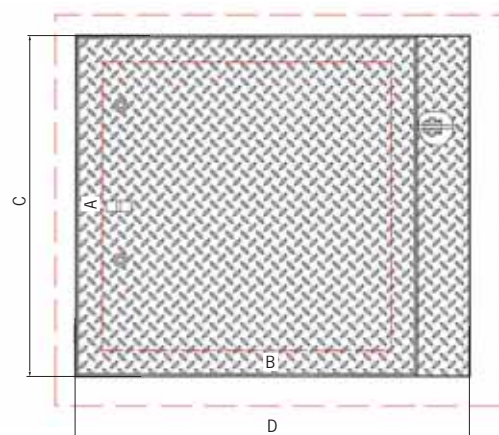
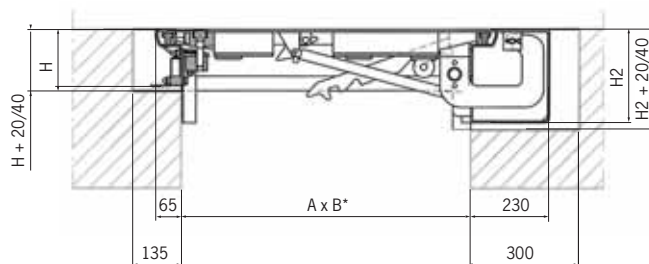


Productkenmerken:

- Antislip traanplaat;
- voor industriële toepassingen;
- robuust verzinkt stalen constructie;
- voorzien van scharnier, gasveren en dichtvalbeveiliging;
- bevestiging deksel door middel van bouten;
- standaard water- en gasdicht;
- optioneel te voorzien van noodopening van binnenuit.

Let op:

- Gasveer en verstevigingsribben verkleinen de effectieve dagmaat.



dagmaat (A x B) [mm]	uitwendige afmetingen (C x D)* [mm]	frame- hoogte (H1 / H2) [mm]	belastings- klasse (NEN-EN 124)	gewicht luik [kg]	artikel nummer standaard	artikel nummer met nood- opening
600 x 600	745 x 890	150 / 260	D400	131	59934	60936
800 x 800	890 x 945	150 / 260	D400	164	59935	60937
700 x 700	845 x 990	150 / 260	D400	156	59936	60938
1400 x 700	1545 x 990	150 / 260	D400	254	60546	90939
800 x 800	945 x 1090	150 / 260	D400	188	58453	58904
1000 x 800	1145 x 1090	150 / 260	D400	214	59937	59554
1000 x 1000	1145 x 1290	150 / 260	D400	249	58454	59711
1500 x 1000	1645 x 1290	150 / 260	D400	331	58455	59305
2000 x 1000	2145 x 1290	150 / 260	D400	438	58905	60940
1200 x 1200	1345 x 1490	150 / 260	D400	315	59493	60941
1500 x 1500	1645 x 1790	150 / 260	D400	430	58712	60942

* Schachtmaat in de betonvloer = A + 10 mm
B + 10 mm

UltraSTEEL® toegangsluik voor tegelvulling UNIFACE 2,0 GS

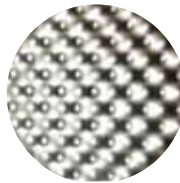


Productkenmerken

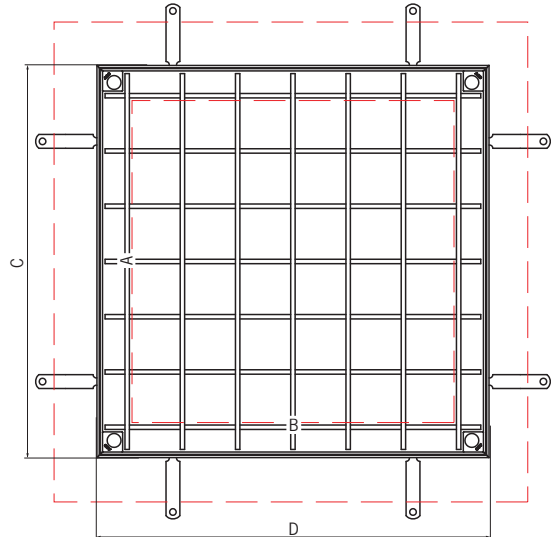
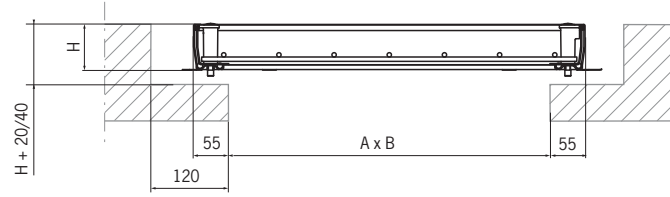
- Vervaardigd uit innovatief UltraSTEEL®*;
- licht in gewicht;
- grote maatvastheid;
- afgeronde hoeken, dus geen scherpe randen;
- water- en gasdicht door middel van pakking;
- minimaal vier hoeken gekneveld;
- inclusief openings- en hefsleutels.

Let op:

- Tegelhoogte maximaal 15 mm;
- minimale betonkwaliteit voor vulling C35/45.



UltraSTEEL®



dagmaat (A x B) [mm]	uitwendige afmetingen (C x D) [mm]	frame- hoogte (H) [mm]	deksel- hoogte [mm]	minimale betonvul- ling [mm]	belastings- klasse (NEN-EN 1253-4)	gewicht luik [kg]	gewicht deksel gevuld [kg]	artikel nummer
300 x 300	410 x 410	82,5	70	55	N250	9	28	415858
400 x 400	510 x 510	82,5	70	55	N250	12	43	415859
400 x 600	510 x 710	82,5	70	55	N250	15	61	415860
450 x 450	560 x 560	82,5	70	55	M125	14	52	415861
500 x 500	610 x 610	82,5	70	55	M125	15	63	415862
600 x 600	710 x 710	82,5	70	55	M125	18	85	415863
600 x 800	710 x 910	82,5	70	55	M125	24	110	415864
600 x 1000	710 x 1110	82,5	70	55	M125	28	134	415865
600 x 1200	710 x 1310	82,5	70	55	M125	32	159	415866
635 x 635	745 x 745	82,5	70	55	L15	22	93	415867
700 x 700	810 x 810	82,5	70	55	L15	24	112	415868
800 x 800	910 x 910	82,5	70	55	L15	29	141	415869
800 x 1000	910 x 1110	82,5	70	55	L15	33	173	415870
1000 x 1000	1110 x 1110	82,5	70	55	L15	39	194	415871
450 x 450	560 x 560	82,5	110	95	N250	14	83	415872
500 x 500	610 x 610	82,5	110	95	N250	15	99	415873
600 x 600	710 x 710	82,5	110	95	N250	18	134	415874
600 x 800	710 x 910	82,5	110	95	N250	24	173	415875
600 x 1000	710 x 1110	82,5	110	95	N250	29	211	415876
635 x 635	745 x 745	82,5	110	95	M125	22	148	415877
700 x 700	810 x 810	82,5	110	95	M125	24	176	415878
800 x 800	910 x 910	82,5	110	95	M125	29	222	415879
800 x 1000	910 x 1110	82,5	110	95	M125	31	272	415880
1000 x 1000	1110 x 1110	82,5	110	95	M125	40	332	415881
635 x 635	745 x 745	82,5	140	125	N250	22	186	415882
700 x 700	810 x 810	82,5	140	125	N250	25	224	415883
800 x 800	910 x 910	82,5	140	125	N250	30	283	415884
800 x 1000	910 x 1110	82,5	140	125	N250	27	346	415885
1000 x 1000	1110 x 1110	82,5	140	125	N250	41	423	415886

* Zie uitgebreide info UltraSTEEL op blz. 6

ACO TopTek

Verzinkt stalen toegangsluik voor tegelvulling met openingshulp

UNIFACE ASSIST GS

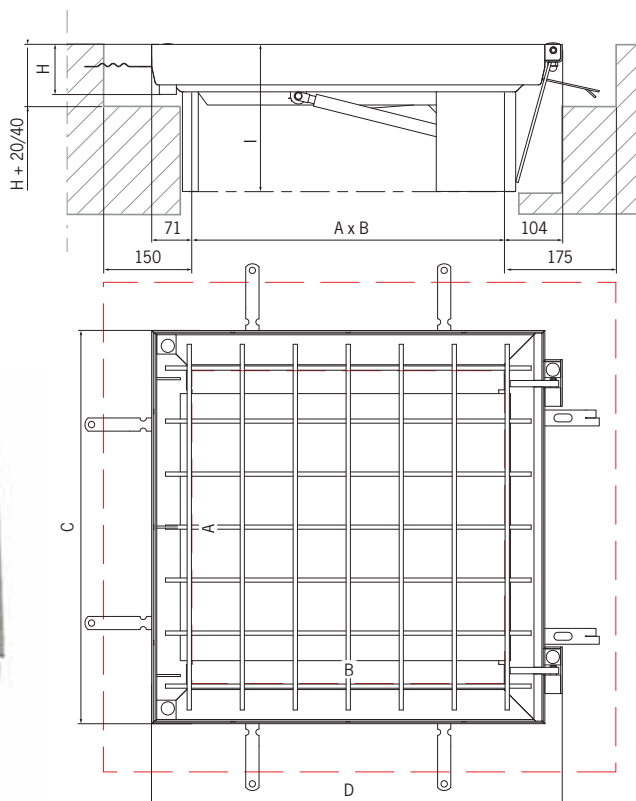


Productkenmerken:

- Robuust verzinkt stalen constructie;
- grote maatvastheid;
- eenvoudig door één persoon te openen;
- voorzien van scharnier, gasveren en dichtvalbeveiliging;
- water- en gasdicht door middel van pakking;
- afsluitbaar door middel van twee bouten;
- inclusief openings sleutels;
- ook leverbaar in RVS 304/316.

Let op:

- Tegelhoogte maximaal 15 mm;
- minimale betonkwaliteit voor vulling C35/45;
- Gasveer en verstevigingsribben verkleinen de effectieve dagmaat.



dagmaat (A x B)	uitwendige afmetingen (C x D)	frame- hoogte (H)	deksel- hoogte	minimale beton- vulling	max. luik hoogte (I)	belastings- klasse (NEN-EN 1253-4)	gewicht	artikel nummer
[mm]	[mm]	[mm]	[mm]	[mm]	[mm]		[kg]	
400 x 400	542 x 575	89	70	55	278	N250	27	406537
500 x 500	642 x 675	89	70	55	278	M125	32	406538
600 x 600	742 x 775	89	70	55	278	M125	38	406539
800 x 700	942 x 775	89	70	55	278	M125	45	408713
800 x 800	942 x 975	89	70	55	278	L15	55	406540
1000 x 800	1142 x 975	89	70	55	278	L15	59	414951
1000 x 1000	1142 x 1175	89	70	55	278	L15	68	406541
500 x 500	675 x 642	89	110	95	278	N250	32	406542

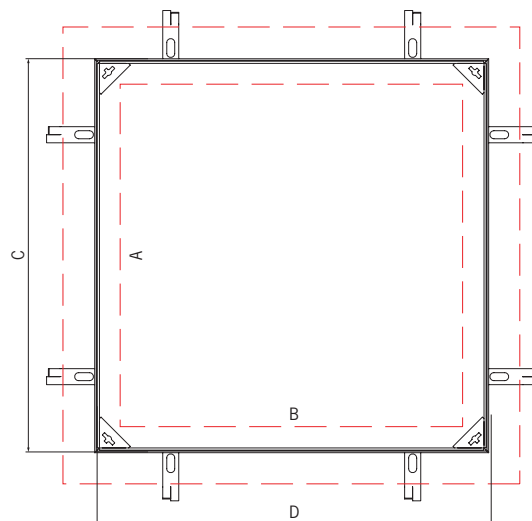
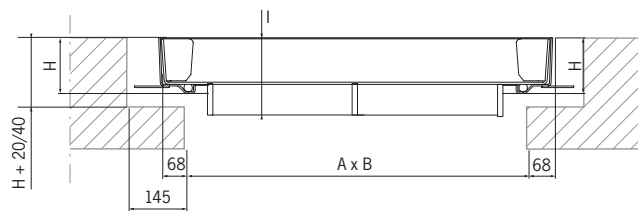
* Schachtmataat in de betonvloer = A + 40 mm
B + 25 mm

Verzinkt stalen toegangsluik voor klinkervulling PAVING GS 80



Productkenmerken:

- Vulhoogte van 80 mm;
- robuust verzinkt stalen constructie;
- geen bijkomende betonvulling nodig;
- water- en gasdicht door middel van pakking;
- eenvoudige en snelle installatie;
- gegarandeerde belastingsklasse;
- inclusief hefsleutels;
- ook leverbaar in RVS;
- ongekneveld (losliggend).



dagmaat (A x B)	uitwendige afmetingen (C x D)	frame- hoogte (H)	vul- hoogte	maximale luikhoogte (I)	belastings- klasse (NEN-EN 124)	gewicht luik	gewicht deksel gevuld	artikel nummer
[mm]	[mm]	[mm]	[mm]	[mm]		[kg]	[kg]	
300 x 300	436 x 436	104	80	154	A15	17	30	407102
400 x 400	536 x 536	104	80	154	A15	22	45	407103
400 x 600	536 x 736	104	80	154	A15	27	63	409858
500 x 500	636 x 636	104	80	154	A15	28	64	407104
600 x 600	736 x 736	104	80	154	A15	34	86	407105
600 x 1000	736 x 1136	104	80	154	A15	48	133	409859
700 x 700	836 x 836	104	80	154	A15	42	111	409984
800 x 800	936 x 936	104	80	154	A15	50	140	409985
900 x 900	1036 x 1036	104	80	154	A15	57	171	409986
1000 x 1000	1136 x 1136	104	80	154	A15	66	206	409987
300 x 300	436 x 436	104	80	154	B125	22	36	406569
400 x 400	536 x 536	104	80	154	B125	31	54	406570
400 x 600	536 x 736	104	80	154	B125	38	74	409860
500 x 500	636 x 636	104	80	154	B125	38	75	406571
600 x 600	736 x 736	104	80	154	B125	46	98	406572
600 x 1000	736 x 1136	104	80	154	B125	74	159	409861
700 x 700	836 x 836	104	80	154	B125	66	134	406573
800 x 800	936 x 936	104	80	154	B125	75	166	406574
900 x 900	1036 x 1036	104	80	154	B125	85	199	406575
1000 x 1000	1136 x 1136	104	80	154	B125	96	237	406576
300 x 300	436 x 436	104	80	154	C250	28	42	406577
400 x 400	536 x 536	104	80	154	C250	46	63	406578
400 x 600	536 x 736	104	80	154	C250	58	85	409862
500 x 500	636 x 636	104	80	154	C250	60	86	406579
600 x 600	736 x 736	104	80	154	C250	71	110	406580
600 x 1000	736 x 1136	104	80	154	C250	105	176	409863
700 x 700	836 x 836	104	80	154	C250	94	157	406581
800 x 800	936 x 936	104	80	154	C250	107	192	406582
900 x 900	1036 x 1036	104	80	154	C250	121	227	406583
1000 x 1000	1136 x 1136	104	80	154	C250	136	268	406584

ACO TopTek

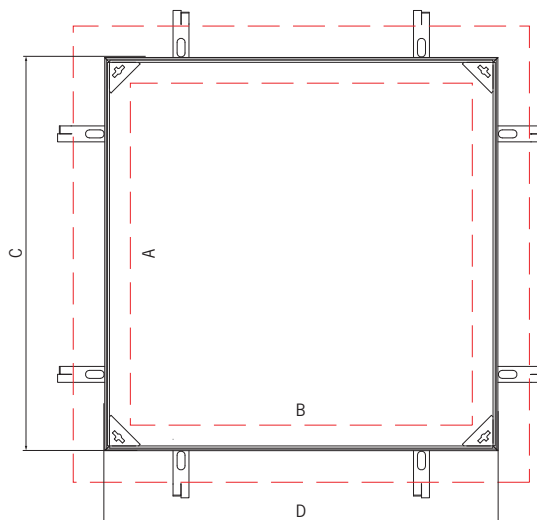
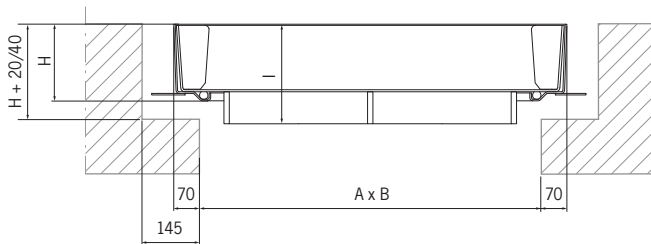
Verzinkt stalen toegangsluik voor klinkervulling

PAVING GS 120



Productkenmerken:

- Vulhoogte van 120 mm;
- robuust verzinkt stalen constructie;
- geen bijkomende betonvulling nodig;
- water- en gasdicht door middel van pakking;
- eenvoudige en snelle installatie;
- gezekeerd door het eigen gewicht van het luik;
- inclusief hefsleutels;
- ook leverbaar in RVS;
- ongekeneveld (losliggend).



dagmaat (A x B)	uitwendige afmetingen (C x D)	frame- hoogte (H)	vul- hoogte	maximale luikhoogte (I)	belastings- klasse (NEN-EN 124)	gewicht luik	gewicht deksel gevuld	artikel nummer
[mm]	[mm]	[mm]	[mm]	[mm]		[kg]	[kg]	
300 x 300	439 x 439	144	120	187	B125	26	45	414487
400 x 400	539 x 539	144	120	187	B125	36	68	414488
400 x 600	539 x 739	144	120	187	B125	44	94	414538
500 x 500	639 x 639	144	120	187	B125	44	97	414489
600 x 600	739 x 739	144	120	187	B125	53	130	414490
600 x 1000	739 x 1139	144	120	227	B125	82	200	414539
700 x 700	839 x 839	144	120	227	B125	73	167	414491
800 x 800	939 x 939	144	120	227	B125	84	210	414492
900 x 900	1039 x 1039	144	120	227	B125	94	257	414493
1000 x 1000	1139 x 1139	144	120	227	B125	106	308	414494
300 x 300	439 x 439	144	120	227	C250	33	51	414495
400 x 400	539 x 539	144	120	227	C250	51	84	414496
400 x 600	539 x 739	144	120	227	C250	64	115	414540
500 x 500	639 x 639	144	120	227	C250	67	120	414497
600 x 600	739 x 739	144	120	227	C250	79	156	414498
600 x 1000	739 x 1139	144	120	247	C250	115	262	414541
700 x 700	839 x 839	144	120	247	C250	102	186	414499
800 x 800	939 x 939	144	120	247	C250	117	251	414500
900 x 900	1039 x 1039	144	120	247	C250	131	294	414501
1000 x 1000	1139 x 1139	144	120	247	C250	147	350	414502

Verzinkt stalen toegangsluik voor klinkervulling met openingshulp

PAVING ASSIST GS 80

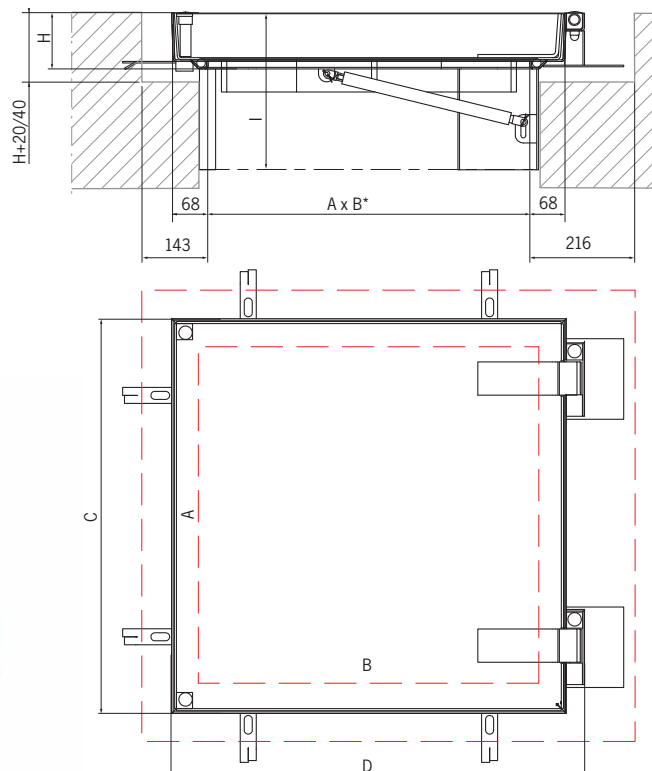


Productkenmerken:

- Vulhoogte van 80 mm;
- robuust verzinkt stalen constructie;
- geen bijkomende betonvulling nodig;
- voorzien van scharnier, gasveren en dichtvalbeveiliging;
- water- en gasdicht door middel van pakking;
- gezekerd door het eigen gewicht van het luik;
- afsluitbaar door middel van twee bouten;
- inclusief openings sleutels;
- ook leverbaar in RVS.

Let op:

- Gasveer en verstevigingsribben verkleinen de effectieve dagmaat.



dagmaat (A x B) [mm]	uitwendige afmetingen (C x D) [mm]	frame- hoogte (H) [mm]	vul- hoogte [mm]	max. luik hoogte (I) [mm]	belastings- klasse (NEN-EN 124)	gewicht luik [kg]	artikel nummer
400 x 400	536 x 570	104	80	292	A15	30	414504
500 x 500	636 x 670	104	80	292	A15	35	414505
600 x 600	736 x 770	104	80	292	A15	41	414506
700 x 700	836 x 870	104	80	292	A15	49	414507
800 x 800	936 x 970	104	80	292	A15	56	414508
900 x 900	1036 x 1070	104	80	292	A15	65	414509
1000 x 1000	1136 x 1170	104	80	292	A15	74	414510
400 x 400	536 x 570	104	80	292	B125	39	414512
500 x 500	636 x 670	104	80	292	B125	46	414513
600 x 600	736 x 770	104	80	292	B125	55	414514
700 x 700	836 x 870	104	80	292	B125	74	414515
800 x 800	936 x 970	104	80	292	B125	85	414516
900 x 900	1036 x 1070	104	80	292	B125	94	414517
1000 x 1000	1136 x 1170	104	80	292	B125	108	414518
400 x 400	536 x 570	104	80	292	C250	52	414520
500 x 500	636 x 670	104	80	292	C250	67	414521
600 x 600	736 x 770	104	80	292	C250	79	414522
700 x 700	836 x 870	104	80	292	C250	101	414523
800 x 800	936 x 970	104	80	292	C250	116	414524
900 x 900	1036 x 1070	104	80	292	C250	130	414525
1000 x 1000	1136 x 1170	104	80	292	C250	147	414526

* Schachtmaat in de betonvloer = A + 40 mm
B + 25 mm

ACO TopTek

Verzinktstalen toegangsluik met betonvulling

Servocat PRO

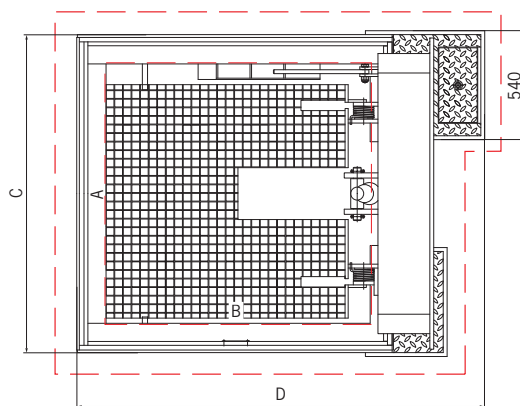
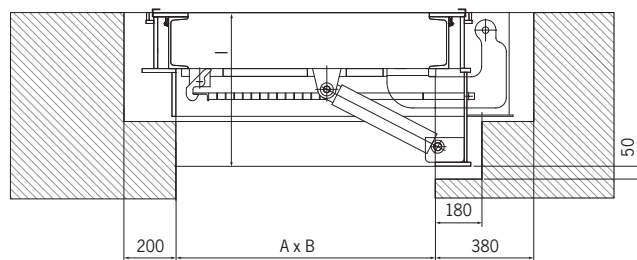
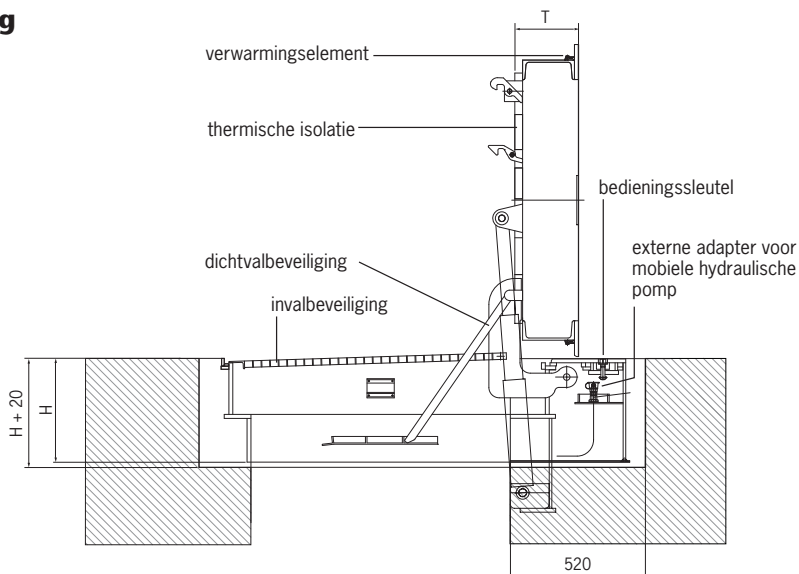
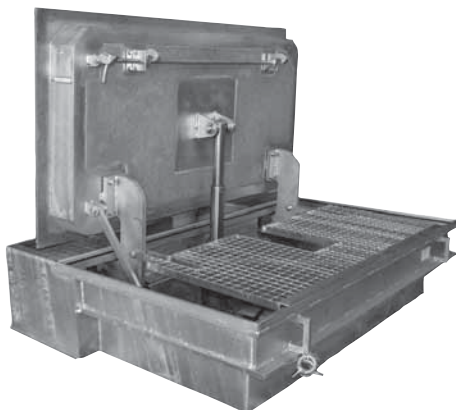


Productkenmerken:

- Toegangsluik voor zware toepassingen;
- robuust verzinkt stalen constructie;
- te openen d.m.v. hydraulische cilinder;
- standaard voorzien van dicht- en invalbeveiliging;
- optioneel voorzien van isolatie;
- optioneel voorzien van verwarmingselement.

Let op:

- Gasveer en verstevigingsribben verkleinen de effectieve dagmaat.



dagmaat (A x B)	uitwendige afmetingen (C x D)	Frame hoogte (H)	max. luik- hoogte (I)	deksel- hoogte (T)	belastings- klasse (NEN-EN 124)	gewicht luik	artikel nummer- zonder isolatie	artikel nummer met isolatie- en warmte- draad
[mm]	[mm]	[mm]	[mm]	[mm]		[kg]		
700 x 1400	1270 x 1650	360	470	180	D400	1145	60103	60105
1000 x 1000	1250 x 1570	360	470	180	D400	1132	59156	59157
1000 x 2000	1570 x 2250	360	470	180	D400	1935	60206	60208
1200 x 1200	1450 x 1770	360	470	180	D400	2525	60104	60209
1500 x 1500	1750 x 2070	400	592	200	D400	2190	60207	60210
1000 x 1000	1250 x 1570	400	592	200	F900	1440	60211	59022
1000 x 2000	2250 x 1570	400	592	200	F900	2280	60212	58714



Maatwerk luiken

Een goed voorbeeld van de maatwerk luiken die ACO levert, zijn de luiken die voor de Nationale luchthaven Schiphol zijn ontworpen. Deze luiken kenmerken zich door de specifieke eigenschappen die de opdrachtgever hieraan stelt.

De luiken liggen in het platform gedeelte waar vliegtuigen taxiën, en dus geschikt zijn voor de zeer zware verkeersklasse F900 (volgens NEN-EN 124 = 900 kN)

Tevens is het luik voorzien van een klein uitneembaar kunststof deksel (ook verkeersklasse F900) dat eenvoudig toegang geeft tot de in de vloer gelegen brandstofvoorziening ten behoeve van het bijtanken van de vliegtuigen.

De luiken worden af fabriek met hoge sterkte beton gevuld zodat het oppervlak van het luik overeenkomt met omgeving.

Ook voor uw specifieke toepassingen en eisen kunnen we een luik ontwikkelen.



ACO TopTek

Roestvast staal

Materiaal

Voor RVS geldt hetzelfde als voor staal. Het is goed te bewerken, te zetten en te lassen. Alle RVS TopTek luiken worden gebeitst en gepassiveerd, hierbij wordt het oppervlak voorzien van een passieve deklaag. Na het beitsen en spoelen wordt het materiaal behandeld in een bad met salpeterzuur, waardoor de passieve toestand terugkeert

door het herstel van het laagje chroomoxide. Door deze behandeling krijgt het materiaal zijn oorspronkelijke corrosiebescherming terug. RVS is het meest resistent tegen agressieve stoffen. Wanneer de standaard kwaliteit RVS AISI 304 niet voldoende is kan worden uitgeweken naar andere RVS kwaliteiten zoals RVS AISI 316.

Voordelen RVS toegangsluiken:

- Hoge chemische resistentie;
- corrosiebestendig.

Toepassingsgebieden:

- Chemische industrie;
- voedingsmiddelenindustrie;
- laboratoria;
- riolering.

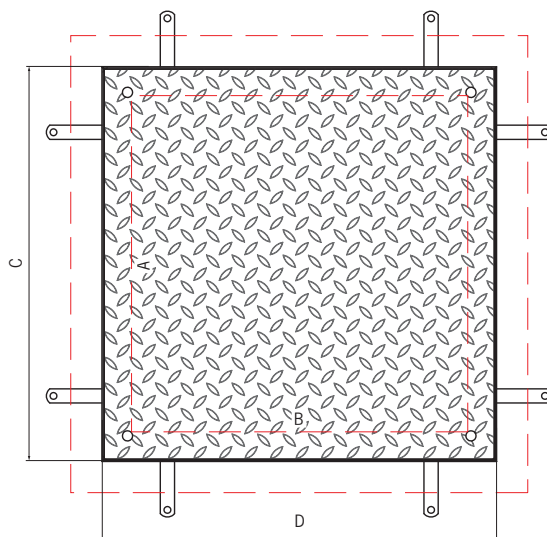
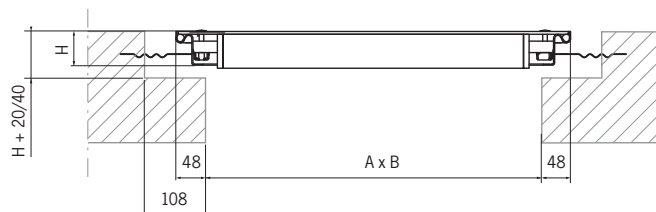


RVS toegangsluik antislip SOLID SS



Productkenmerken:

- Antislip traanplaat;
- gebeitst en gepassiveerd RVS AISI 304
- corrosievast;
- maatvast;
- geringe inbouwhoogte;
- gering gewicht;
- water- en gasdicht door middel van pakkingen;
- minimaal 4 hoeken gekneveld;
- inclusief openings- /hefsleutels;
- optioneel leverbaar in RVS AISI 316.



dagmaat (A x B) [mm]	uitwendige afmetingen (C x D) [mm]	frame- hoogte (H) [mm]	belastings- klasse (NEN-EN 124)	gewicht luik [kg]	gewicht deksel [kg]	artikel nummer
300 x 300	396 x 396	59,5	A15	11	10	403860
400 x 600	496 x 696	59,5	A15	21	19	403863
450 x 450	546 x 546	59,5	A15	19	17	403861
500 x 500	596 x 596	59,5	A15	21	19	403862
600 x 600	696 x 696	59,5	A15	27	24	403909
600 x 800	696 x 896	59,5	A15	36	33	403865
600 x 1000	696 x 1096	59,5	A15	43	39	403866
635 x 635	731 x 731	59,5	A15	32	29	403864
800 x 800	896 x 896	59,5	A15	44	40	403910
800 x 1000	896 x 1096	59,5	A15	53	48	403867
1000 x 1000	1096 x 1096	59,5	A15	63	56	403911
300 x 300	396 x 396	59,5	B125	15	14	403887
400 x 600	496 x 696	59,5	B125	28	26	403890
450 x 450	546 x 546	59,5	B125	26	23	403888
500 x 500	596 x 596	59,5	B125	29	26	403889
600 x 600	696 x 696	59,5	B125	36	32	403891
600 x 800	696 x 896	59,5	B125	50	45	403893
600 x 1000	696 x 1096	59,5	B125	58	52	403895
635 x 635	731 x 731	59,5	B125	46	48	403892
800 x 800	896 x 896	59,5	B125	65	58	403894
800 x 1000	896 x 1096	59,5	B125	74	66	403896
1000 x 1000	1096 x 1096	59,5	B125	85	76	403897

ACO TopTek

RVS toegangsluik antislip met openingshulp SOLID ASSIST SS

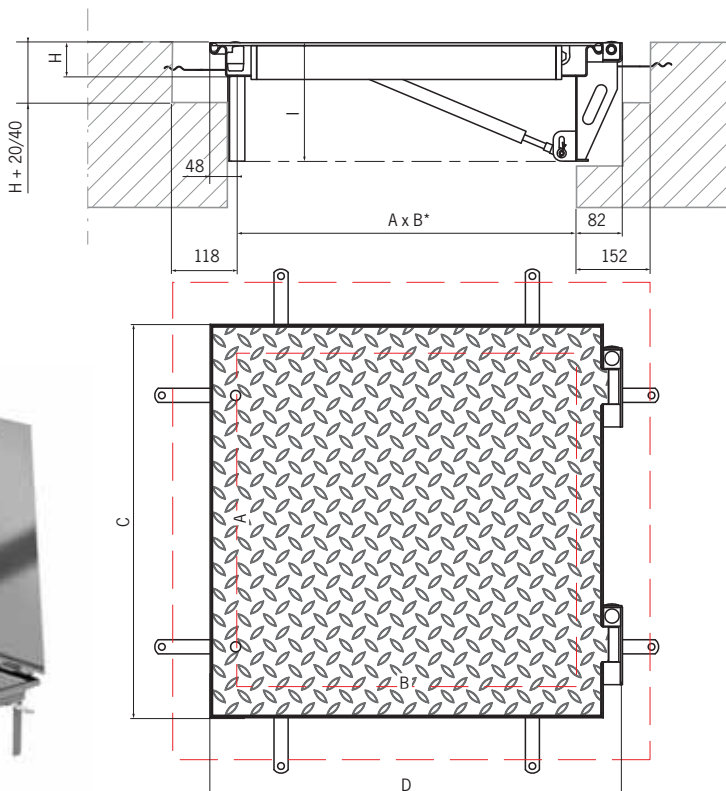


Productkenmerken

- Antislip traanplaat;
- gebeitst en gepassiveerd RVS AISI 304;
- corrosievast;
- water- en gasdicht door middel van pakking;
- eenvoudig door één persoon te openen;
- voorzien van scharnier, gasveer en dichtvalbeveiliging;
- afsluitbaar door middel van twee bouten;
- inclusief openingsleutels;
- optioneel leverbaar in RVS AISI 316.

Let op:

- Gasveer en verstevigingsribben verkleinen de effectieve dagmaat.



dagmaat (A x B) [mm]	uitwendige afmetingen (C x D) [mm]	frame- hoogte (H) [mm]	maximale luikhoogte (I) [mm]	belastings- klasse (NEN-EN 124)	gewicht [kg]	artikel nummer
500 x 500	596 x 630	59,5	209,5	A15	26	415217
600 x 600	696 x 730	59,5	209,5	A15	32	415218
700 x 700	796 x 830	59,5	209,5	A15	45	415219
800 x 800	896 x 930	59,5	209,5	A15	50	415220
900 x 900	996 x 1030	59,5	209,5	A15	56	415221
1000 x 1000	1096 x 1130	59,5	209,5	A15	69	415222
500 x 500	596 x 630	59,5	209,5	B125	33	415223
600 x 600	696 x 730	59,5	209,5	B125	40	415224
700 x 700	796 x 830	59,5	209,5	B125	54	415225
800 x 800	896 x 930	59,5	209,5	B125	69	415226
900 x 900	996 x 1030	59,5	209,5	B125	77	415227
1000 x 1000	1096 x 1130	59,5	209,5	B125	91	415228

* Schachtmaat in de betonvloer = A + 40 mm
B + 25 mm

RVS toegangsluik antislip met openingshulp SERVOKAT SOLID SS

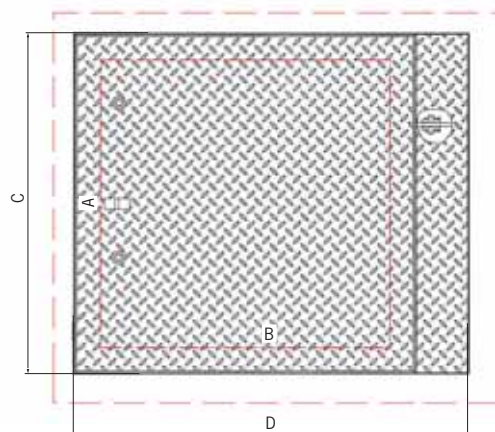
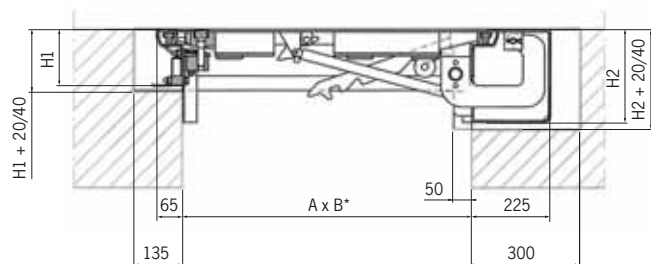


Productkenmerken:

- Antislip traanplaat;
- volledig gebeitst en gepassiveerd RVS;
- corrosievast;
- voorzien van scharnier, gasveren en dichtvalbeveiliging;
- bevestiging deksel door middel van twee bouten;
- standaard water- en gasdicht;
- optioneel leverbaar in RVS 316;
- optioneel te voorzien van noodopening van binnenuit.

Let op:

- Gasveer en versterkingsribben verkleinen de effectieve dagmaat.



dagmaat (A x B) [mm]	uitwendige afmetingen (C x D) [mm]	frame- hoogte (H1/H2) [mm]	belastings- klasse (NEN-EN 124)	gewicht luik [kg]	artikel nummer	artikel nummer met nood- opening
600 x 600	745 x 890	150/260	B125	118	59298	59301
800 x 800	890 x 945	150/260	B125	146	59925	60395
700 x 700	845 x 990	150/260	B125	140	59299	59302
1400 x 700	1545 x 990	150/260	B125	225	60393	60396
800 x 800	945 x 1090	150/260	B125	168	58451	59303
1000 x 800	1145 x 1090	150/260	B125	193	60394	60397
1000 x 1000	1145 x 1290	150/260	B125	225	58452	59304
1500 x 1000	1645 x 1290	150/260	B125	292	60169	58608
2000 x 1000	2145 x 1290	150/260	B125	388	59550	60398
1200 x 1200	1345 x 1490	150/260	B125	279	59300	60399
1500 x 1500	1645 x 1790	150/260	B125	377	59551	60400
600 x 600	745 x 890	150/260	D400	127	59938	60457
800 x 800	890 x 945	150/260	D400	158	60456	60458
700 x 700	845 x 990	150/260	D400	152	59870	60460
1400 x 700	1545 x 990	150/260	D400	246	60459	60461
800 x 800	945 x 1090	150/260	D400	184	58611	58713
1000 x 800	1145 x 1090	150/260	D400	209	58612	60462
1000 x 1000	1145 x 1290	150/260	D400	246	58456	59939
1500 x 1000	1645 x 1290	150/260	D400	328	60463	60464
2000 x 1000	2145 x 1290	150/260	D400	433	59155	60465
1200 x 1200	1345 x 1490	150/260	D400	312	59940	60466
1500 x 1500	1645 x 1790	150/260	D400	424	59519	59520

* Schachtmaat in de betonvloer = A + 10 mm
B + 10 mm

ACO TopTek

RVS toegangsluik voor tegelvulling UNIFACE 2.0 SS

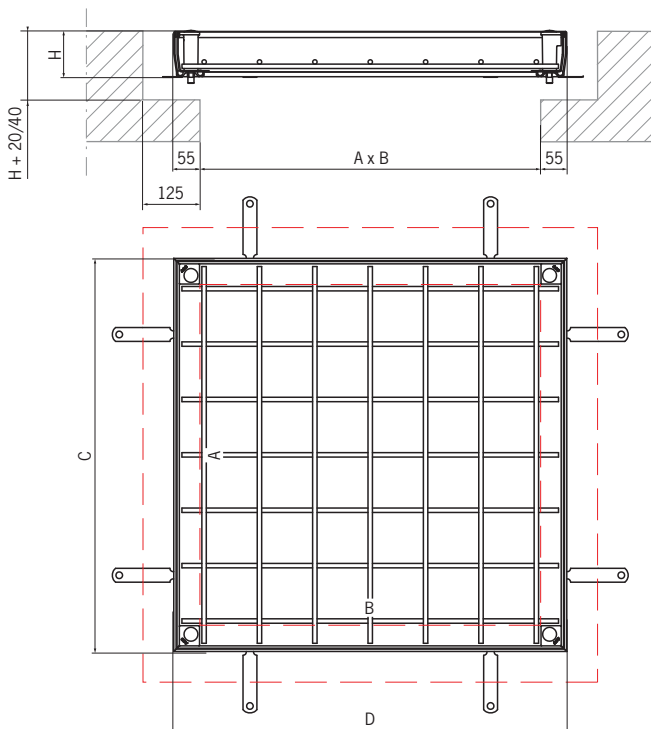


Productkenmerken:

- Gewalste rvs profielen;
- corrosievast;
- volledig gebeitst en gepassiveerd RVS AISI 304;
- materiaaldikte 2mm;
- grote maatvastheid;
- geen scherpe hoeken;
- water- en gasdicht door middel van pakkingen;
- geen maatwerk mogelijk;
- enkel leverbaar als RVS AISI 304.

Let op:

- Tegelhoogte maximaal 15 mm;
- minimale betonkwaliteit voor vulling C35/45.



dagmaat (A x B) [mm]	uitwendige afmetingen (C x D) [mm]	frame- hoogte (H) [mm]	deksel- hoogte [mm]	minimale beton hoogte [mm]	belastings- klasse (NEN-EN 1253-4)	gewicht [kg]	artikel nummer
300 x 300	410 x 410	82,5	70	55	N250	9	415887
400 x 400	510 x 510	82,5	70	55	N250	12	415888
400 x 600	510 x 710	82,5	70	55	N250	15	415889
450 x 450	560 x 560	82,5	70	55	M125	14	415890
500 x 500	610 x 610	82,5	70	55	M125	15	415891
600 x 600	710 x 710	82,5	70	55	M125	18	415892
600 x 800	710 x 910	82,5	70	55	M125	24	415893
600 x 1000	710 x 1110	82,5	70	55	M125	28	415894
600 x 1200	710 x 1310	82,5	70	55	M125	32	415895
635 x 635	745 x 745	82,5	70	55	L15	22	415896
700 x 700	810 x 810	82,5	70	55	L15	34	415897
800 x 800	910 x 910	82,5	70	55	L15	29	415898
800 x 1000	910 x 1110	82,5	70	55	L15	33	415899
1000 x 1000	1110 x 1110	82,5	70	55	L15	39	415900
450 x 450	560 x 560	82,5	110	95	N250	14	415901
500 x 500	610 x 610	82,5	110	95	N250	15	415902
600 x 600	710 x 710	82,5	110	95	N250	18	415903
600 x 800	710 x 910	82,5	110	95	N250	24	415904
600 x 1000	710 x 1110	82,5	110	95	N250	29	415905
635 x 635	745 x 745	82,5	110	95	M125	21	415906
700 x 700	810 x 810	82,5	110	95	M125	24	415907
800 x 800	910 x 910	82,5	110	95	M125	29	415908
800 x 1000	910 x 1110	82,5	110	95	M125	31	415909
1000 x 1000	1110 x 1110	82,5	110	95	M125	40	415910
635 x 635	745 x 745	82,5	140	125	N250	22	415911
700 x 700	810 x 810	82,5	140	125	N250	25	415912
800 x 800	910 x 910	82,5	140	125	N250	30	415913
800 x 1000	910 x 1110	82,5	140	125	N250	27	415914
1000 x 1000	1110 x 1110	82,5	140	125	N250	41	415915

RVS toegangsluik voor tegelvulling met openingshulp

UNIFACE ASSIST SS

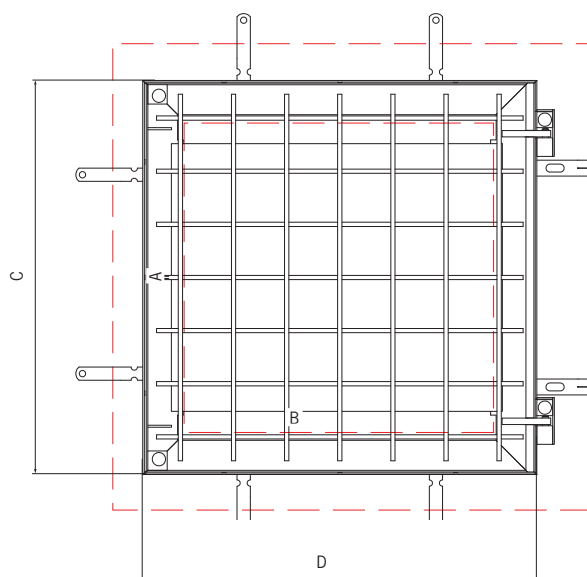
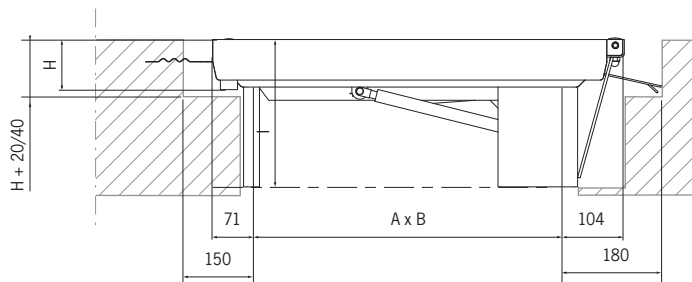


Productkenmerken:

- Gewalste rvs profielen;
- corrosievast;
- volledig gebeitst en gepassiveerd RVS AISI 304;
- grote maatvastheid;
- eenvoudig door één persoon te openen;
- voorzien van scharnier, gasveren en dichtvalbeveiliging;
- water- en gasdicht door middel van pakking;
- afsluitbaar door middel van twee bouten;
- inclusief openings sleutels;
- optioneel te voorzien van invalbeveiliging;
- als maatwerk leverbaar;
- optioneel leverbaar in RVS 316.

Let op:

- Tegelhoogte maximaal 15 mm;
- minimale betonkwaliteit voor vulling C35/45;
- Gasveer en versterkingsribben verkleinen de effectieve dagmaat.



dagmaat (A x B)	uitwendige afmetingen (C x D)	frame- hoogte (H)	deksel- hoogte	max. luik- hoogte (I)	belastings- klasse (NEN-EN 1253-4)	gewicht	artikel nummer
[mm]	[mm]	[mm]	[mm]	[mm]		[kg]	
400 x 400	542 x 575	90	70	228	N250	27	406529
500 x 500	642 x 675	90	70	228	M125	32	406530
600 x 600	742 x 775	90	70	228	M125	38	406531
800 x 600	942 x 775	90	70	228	M125	45	408712
800 x 800	942 x 975	90	70	228	L15	55	406532
1000 x 800	1142 x 975	90	70	228	L15	59	414950
1000 x 1000	1142 x 1175	90	70	228	L15	68	406533
500 x 500	642 x 675	90	110	228	N250	32	406534

* Schachtmaat in de betonvloer = A + 40 mm
B + 25 mm

ACO TopTek

Gietijzer

Materiaal

TETRA is een nieuwe norm op het gebied van rechthoekige en vierkante toegangsluiken. De TETRA toegangsluiken zijn vervaardigd uit nodulair gietijzer en hebben een antislip oppervlakte structuur. Nodulair gietijzer heeft een hoge drukvastheid en treksterkte. Bij zware belasting zal het materiaal vervormen maar niet breken. Nodulair gietijzer is sterker en lichter dan grijs gietijzer. De constructie en het materiaal zorgen ervoor dat de toegangsluiken ergonomisch gezien goed te hanteren is.

Het toegangsluik heeft een openingshoek van 100° en is voorzien van een dichtvalbeveiliging. Het deksel is tevens uitneembaar. Bij een vierkant of rechthoekig luik bestaat altijd de kans dat deze door het frame in de onderliggende ruimte valt. Om dit risico tot een minimum te beperken wordt het luik over een sponning naar de andere zijde geschoven. Het toegangsluik ligt op een NBR pakking, waardoor de constructie water- en gasdicht is. Naast TETRA bieden wij tevens de eenvoudig uitgevoerde RecTop aan.

Voordelen toegangsluiken uit nodulair gietijzer:

- Hogere drukvastheid;
- goed te handelen;
- uitneembaar en/of scharnierend toegangsluik.

Toepassingsgebieden:

- Industrie;
- intensieve belasting/ rijbanen.



Gietijzeren toegangsluik antislip RecTop

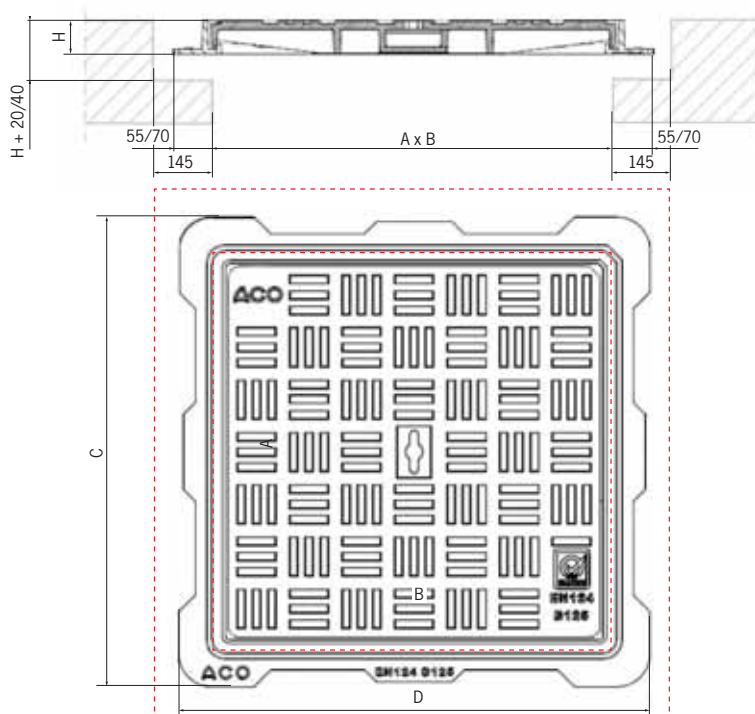


Productkenmerken:

- Frame en afdekking uit nodulair gietijzer;
- eenvoudig luik;
- gunstig geprijsd;
- belastingsklasse t/m D400;
- het luik is niet waterdicht;

Let op:

- het luik is niet gekneveld
(dus alleen voor langzaam rijdend verkeer).



dagmaat (A x B)	uitwendige afmetingen (C x D)	frame- hoogte (H)	belastings- klasse (NEN-EN 124)	gewicht	gewicht luik	artikel nummer
[mm]	[mm]	[mm]		[kg]	[kg]	
200 x 200	300 x 300	30	B125	7,0	6	1201620
300 x 300	400 x 400	30	B125	12,0	10	1201622
400 x 400	500 x 500	35	B125	20,0	16	1201623
500 x 500	600 x 600	35	B125	26,0	21	1201625
600 x 600	700 x 700	40	B125	40,0	32	1201626
700 x 700	800 x 800	45	B125	56,0	45	1201627
400 x 400	500 x 500	40	C250	19,0	16	1201631
500 x 500	600 x 600	50	C250	32,0	26	1201633
600 x 600	700 x 700	50	C250	47,0	38	1201634
700 x 700	800 x 800	60	C250	64,0	52	1201635
800 x 800	900 x 900	65	C250	92,0	74	1201336
900 x 900	1000 x 1000	70	C250	120,0	96	1201637
400 x 400	500 x 500	75	D400	37,0	30	1201639
500 x 500	600 x 600	75	D400	44,0	36	1201640
600 x 600	700 x 700	75	D400	59,0	48	1201641
700 x 700	800 x 800	75	D400	80,0	64	1201642
800 x 800	900 x 900	75	D400	104,0	84	1201643
900 x 900	1000 x 1000	75	D400	132,0	106	1201644
1000 x 1000	1100 x 1100	100	D400	169,0	135	1201645

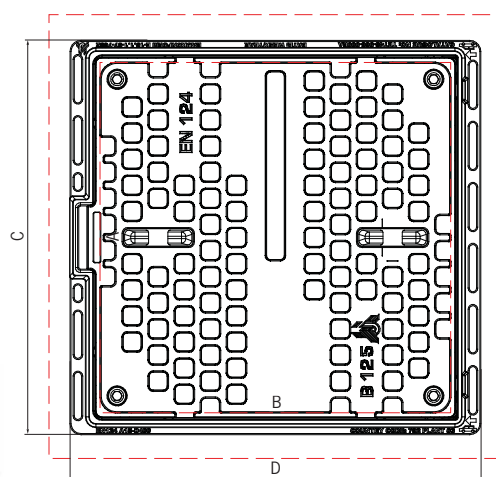
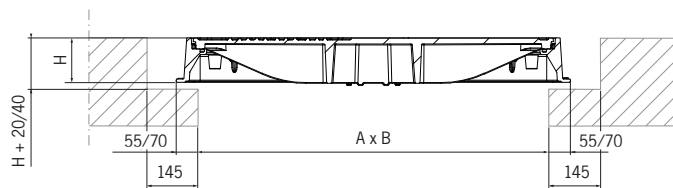
ACO TopTek

Gietijzeren toegangsluik antislip Tetra CI



Productkenmerken:

- Voor industriële toepassingen;
- Voorzien van antislip profiel;
- Voorzien van zwarte transport coating (milieuvriendelijk);
- Water- en stankdicht;
- Gekneveld met behulp van bouten;
- Voorzien van NBR rubberen afdichting;
- Deksel scharnierend en uitneembaar deksel (openingshoek 100°).



dagmaat (A x B) [mm]	uitwendige afmetingen (C x D) [mm]	frame- hoogte (H) [mm]	belastings- klasse (NEN-EN 124)	gewicht luik [kg]	gewicht deksel [kg]	artikel nummer
300 x 300	410 x 440	80	B125	24	18	TET48-033-125
400 x 400	510 x 540	80	B125	37	28	TET48-044-125
500 x 500	610 x 640	80	B125	47	36	TET48-055-125
600 x 600	710 x 740	80	B125	58	45	TET48-066-125
800 x 800	910 x 940	80	B125	113	90	TET48-088-125
1000 x 1000	1110 x 1140	80	B125	127	98	TET48-101-125
600 x 400	540 x 710	80	B125	47	36	TET48-064-125
800 x 600	910 x 740	80	B125	82	65	TET48-086-125
1000 x 600	1110 x 740	80	B125	101	78	TET48-106-125
300 x 300	410 x 440	80	D400	27	23	TET48-033-400
400 x 400	510 x 540	80	D400	39	30	TET48-044-400
500 x 500	610 x 640	80	D400	52	42	TET48-055-400
600 x 600	710 x 740	80	D400	68	54	TET48-066-400
800 x 800	910 x 940	80	D400	117	89	TET48-088-400
1000 x 1000	1110 x 1140	80	D400	175	139	TET48-101-400
600 x 400	710 x 540	80	D400	53	43	TET48-064-400
800 x 600	910 x 740	80	D400	88	69	TET48-086-400
1000 x 600	1110 x 740	80	D400	122	95	TET48-106-400

Gietijzeren toegangsluik antislip met openingshulp

Tetra ASSIST CI

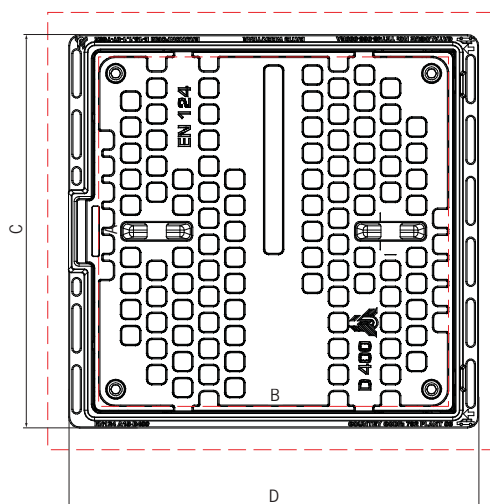
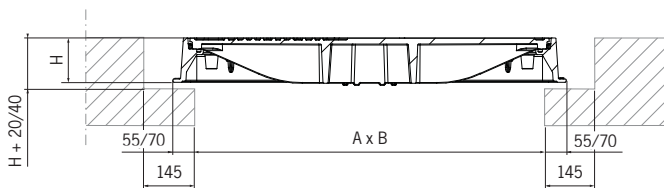


Productkenmerken:

- Zwaar verkeer deksel D400 (NEN-EN 124);
- Voorzien van antislip profiel;
- Voorzien van zwarte transport coating (milieuvriendelijk);
- Water- en stankdicht;
- Gekneveld met behulp van bouten;
- Voorzien van NBR rubberen afdichting;
- Voorzien van gasveren.

Let op:

- Gasveer en verstevigingsribben verkleinen de effectieve dagmaat.



dagmaat (A x B)	uitwendige afmetingen (C x D)	frame- hoogte (H)	belastings- klasse (NEN-EN 124)	gewicht	artikel nummer
[mm]	[mm]	[mm]		[kg]	
600 x 600	710 x 740	80	D400	78	TET48-066-400 HH
800 x 800	910 x 940	80	D400	127	TET48-088-400 HH
1000 x 1000	1110 x 1140	80	D400	195	TET48-101-400 HH
800 x 600	910 x 740	80	D400	98	TET48-086-400 HH
1000 x 600	1110 x 740	80	D400	132	TET48-106-400 HH

ACO TopTek

Specials

Opbouwluiken

Op basis van de standaard inbouwluiken kan ACO dezelfde kwaliteit ook als opbouwluik leveren. Opbouwluiken hebben als voordeel dat er geen sprake is van een verkeersbelasting, wat tot gevolg heeft dat het luik veel lichter uitgevoerd kan worden dan een standaard inbouwluik. Hierdoor kunnen de luiken ook gemakkelijk uitgevoerd worden in een grotere dagmaat waarbij het luik ook nog door één persoon te openen is.

Extra grote luiken

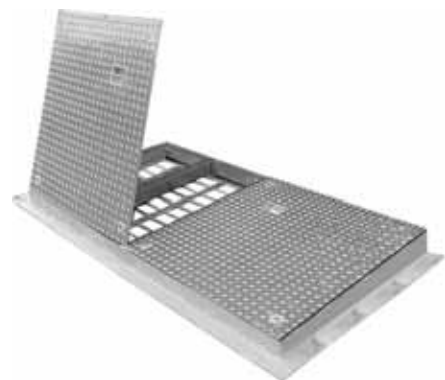
Mocht het standaard luikenprogramma wat afmetingen betreft niet groot genoeg zijn, kan worden gekozen voor een Multioplossing. Door meerdere luiken van één type aan elkaar te verbinden wordt één groot luik verkregen. Ter ondersteuning van de deksels wordt gebruik gemaakt van uitneembare ondersteuningsbalken. De dagmaat van de opening wordt hierdoor niet beperkt!



Opbouwluiken

Productkenmerken

- Leverbaar in:
 - Aluminium (licht in gewicht)
 - thermisch verzinkt staal
 - en RVS AISI 304/316
- Vele uitvoeringen leverbaar:
 - Scharnieren, sluiting en handvat binnen de sponning gelegen.
 - Scharnieren sluiting en handvat buiten de sponning gelegen.
- Kneveling standaard door middel van bouten.
- Andersoortige sluiting optioneel.
- Standaard voorzien van één of twee gasveren ► eenvoudig door één persoon te openen.
- Voorzien van een dichtvalbeveiliging, enkel- of meervoudig.
- Optioneel zijn de luiken te voorzien van een invalbeveiliging in de vorm van een rooster of een plaat.
- Standaard water- en stankdicht.
- Leverbaar als enkelvoudig of als meervoudig luik.
- Maximale dagmaat opening 1500 x 1500 mm, grotere openingen realiseerbaar door plaatsing van een uitneembare steunbalk.
- Optioneel te voorzien van ontluuchtings bochtstuk (met of zonder actief koolfilter).
- Voorzien van bevestigingsgaten volgens tekening (plaatsbepaling in onderling overleg).
- Exclusief bevestigingsmiddelen.



ACO TopTek

Extra grote luiken

Verzinkt stalen of RVS toegangsluik traanplaat

Solid GS/SS Multi



Productkenmerken:

- Antislip traanplaat uit RVS of gegalvaniseerd staal;
- maximale vrije opening: 2000 x 5600 mm;
- ondersteuningsbalk geheel uitneembaar (grote dagmaat);
- geringe inbouwhoogte;
- gering gewicht;
- deksels op minimaal vier hoeken gekneveld;
- inclusief openings- en hefsleutels.

Aluminium toegangsluik voor tegelvloer- of betonvulling

UNIFACE AL Multi



Productkenmerken

- In vele afmetingen verkrijgbaar;
- maximale vrije opening: 1000 x 5000 mm;
- ondersteuningsbalk geheel uitneembaar (grote dagmaat);
- standaard voorzien van wapeningsraster;
- frame vervaardigd uit gezette ALU profielen met krimpverbindingen;
- maatvast;
- maximale tegeldikte 15 mm;
- geen inspoeling van vuil;
- deksels op minimaal 4 hoeken gekneveld;
- inclusief openings- /hefsleutels.

Verzinkt stalen of RVS toegangsluik voor tegelvulling

UNIFACE GS of SS Multi



Productkenmerken

- GS versie vervaardigd uit innovatief UltraSTEEL®
- maximale vrije opening: 1000 x 5600 mm;
- ondersteuningsbalk geheel uitneembaar (grote dagmaat);
- Licht in gewicht;
- grote maatvastheid;
- afgeronde hoeken, dus geen scherpe randen;
- deksel is minimaal op vier hoeken gekneveld;
- inclusief openings- en hefsleutels.

Let op:

- Tegelhoogte maximaal 15 mm;
- minimale betonkwaliteit voor vulling C35/45.

Verzinkt stalen toegangsluik voor klinkervulling Paving GS Multi



Productkenmerken:

- Vulhoogte van 120 mm;
- maximale vrije opening: 1000 x 5600 mm;
- robuust verzinkt stalen constructie;
- ondersteuningsbalk geheel uitneembaar (grote dagmaat);
- geen bijkomende betonvulling nodig;
- eenvoudige en snelle installatie;
- losliggend;
- inclusief hefsleutels.

Verzinkt stalen of RVS toegangsluik voor zware toepassingen met openingshulp Servokat-PRO GS/SS Multi



Productkenmerken:

- Toegangsluik voor zware toepassingen;
- maximale vrije opening: 2000 x 5600 mm;
- robuust verzinkt stalen of RVS constructie;
- te openen d.m.v. hydraulische cilinder;
- standaard voorzien van dicht- en invalbeveiliging;
- optioneel voorzien van isolatie;
- optioneel voorzien van verwarmingselement.

Gerelateerde ACO producten



Lijnafwateringssystemen zijn esthetisch aantrekkelijk. De afvoer van water gaat sneller dan bij puntafwatering. Hier vindt u alle technische informatie betreffende lijnafwatering.

Vraag de ACO DRAIN lijnafwatering documentatie aan voor productinformatie



In de brochure treft u een overzicht aan van ACO Passavant pompputten voor aardinbouw. Hiervoor biedt ACO oplossingen in zowel beton als kunststof met verschillende pomptypen voor verschillende toepassingsgebieden. Naast een uitgebreide productbeschrijving met technische specificatie, treft u diverse accessoires en opties voor de inbouw en besturing. Voor bepaling van de juiste pompput en pompcapaciteit, staan wij u graag terzijde met advies en capaciteitsberekeningen.

Vraag de ACO Passavant Pompputten documentatie aan voor productinformatie



Als toonaangevend leverancier in de afscheidertechniek heeft ACO voor vrijwel iedere toepassing een passende afscheider. Afhankelijk van de toepassingssituatie kan worden gekozen om de afscheider naast het gebouw in de grond of in een (kelder)ruimte binnen in het gebouw te plaatsen. Indien mogelijk dient een afscheider zo dicht mogelijk bij de vervuilingbron geplaatst te worden om zodoende het leidingwerk binnen in het gebouw te beschermen. Voor de behuizing kan worden gekozen uit kunststof, RVS of beton.

Vraag de ACO Passavant vetafscheider documentatie aan voor productinformatie



Voor het opvoeren van water vanuit lager gelegen niveaus heeft ACO een ruime keuze uit compacte installaties die eenvoudig zijn te plaatsen. ACO opvoerinstallaties zijn bedrijfszeker en hebben een lange levensduur.

Vraag de ACO Passavant Opvoerinstallatie documentatie aan voor productinformatie





De toekomst in afwateringstechniek

Productgroepen:

- ACO Drain®
- ACO Passavant
- ACO Stainless
- ACO Proffline
- ACO Pipe®
- ACO GM-X
- ACO EasyGarden®
- ACO Markant
- ACO Sport
- ACO Pro
- ACO ShowerDrain
- ACO Stormbrixx®
- ACO TopTek

ACO BV

Postbus 217
7000 AE Doetinchem
Edisonstraat 36
7006 RD Doetinchem
Tel. (0314) 36 82 80
Fax (0314) 36 82 90
E-mail: info@aco.nl
www.aco.nl

© 2017 ACO

De informatie in deze brochure werd door ACO met de grootst mogelijke zorg opgesteld.

In verband met de voortdurende verbetering van bestaande producten en de ontwikkeling van nieuwe producten, behoudt ACO zich het recht voor specificaties te wijzigen. Het is de verantwoordelijkheid van de verwerker resp. de gebruiker vast te stellen, dat het ACO product geschikt is voor de geplande toepassing en verwerkt wordt volgens de geldende inbouwvoorschriften. Aan de aanbevelingen en suggesties kunnen geen rechten worden ontleend, omdat de verwerkings- en gebruiksomstandigheden buiten de controle van ACO liggen.