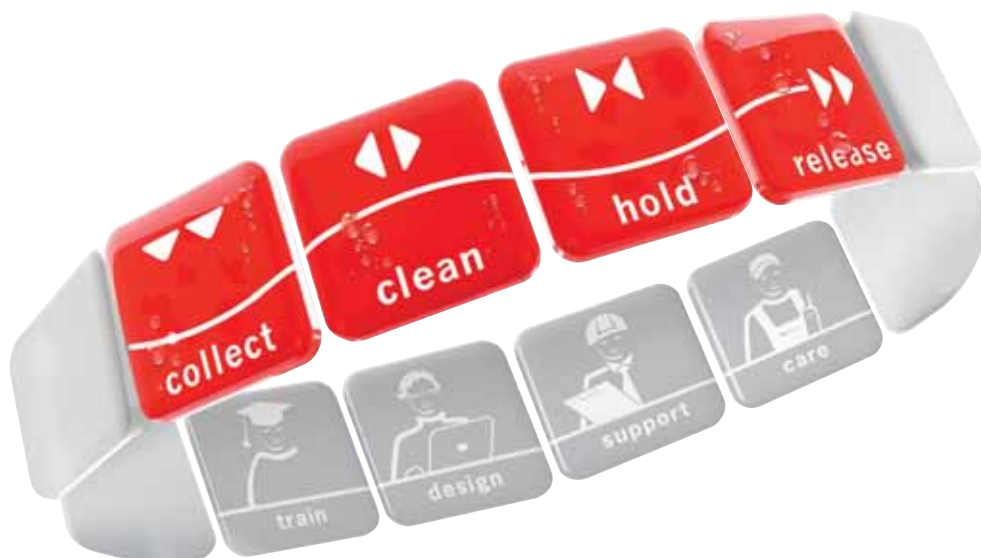




Muur- en vloerdoorvoeren

ACO Passavant





ACO. creating the future of drainage

ACO benadert afwateringsvraagstukken bij voorkeur vanuit een integrale ketenbenadering, waarbij optimale functionaliteit, milieu en duurzaamheid centraal staan. Hiervoor biedt ACO met haar Collect - Clean - Hold - Release systeemketen cruciale elementen voor een optimale afwatering. Met een sterke service ondersteunt ACO alle klantgroepen, van architect tot eindgebruiker volgens het Train - Design - Support - Care principe.



collect: Opvangen van het water

ACO afwateringsgoten en putten vangen het water snel en efficiënt op en leiden dit verder de afwateringsketen in. Veiligheid en comfort voor de mensen, gebouwen en verkeer wordt hiermee gewaarborgd. Toegesneden op het toepassingsgebied biedt ACO systemen geschikt voor specifieke verkeersklassen, af te voeren debieten, beschikbare afvoermogelijkheden en vrijwel onbeperkte mogelijkheden voor een passende uitstraling.



clean Behandeling van het water

Het verzamelde water met daarin verontreinigingen van diverse aard, wordt afhankelijk van de te verwachten vervuiling voorgezuiverd voordat dit mag worden geloosd op het rioolstelsel, oppervlaktewater of ingezet kan worden voor hergebruik. Het ACO afscheiderprogramma omvat vele mogelijkheden voor het afscheiden van lichte vloeistoffen, zoals olie en benzine, vet, (fijn)slib en zware metalen. Bijna al deze systemen zijn filterloos te leveren en kunnen worden voorzien van bypass voorzieningen.



hold Bergen van het water

De af te voeren debieten zijn soms van dien aard - en de beschikbare afvoercapaciteit of lozingsvergunning dusdanig beperkt - dat het tijdelijk bergen/bufferen van het water noodzakelijk is. Dit onderdeel van de ACO systeemketen verbetert op een kostenefficiënte wijze de afvoer.



release Lozen / pompen

De laatste stap is de interface tussen de ACO systeemketen en de daaropvolgende systemen of processen in de waterketen. ACO levert hiervoor infiltratiesystemen om het water af te geven aan de bodem, systemen voor vrije lozing op de riolering of oppervlaktewater met of zonder debietregeling en pompen om het water over grotere afstanden te transporteren of hoogteverschillen te overbruggen.



Inhoudsopgave

Muurdoorvoeren	4
Aplex Stop (Blindflens)	5
Aplex Mono	6
Aplex Duo	7
Aplex Mono - deelbaar	8
Aplex Duo - deelbaar	9
Aplex muurdoorvoer mantelbuis	10
Aplex vloerdoorvoer mantelbuis	11
Maatwerk	11



Bestekservice
ook te vinden
via onze site!

STABU
BESTEKSERVICE
RAW
Bestekservice

www.aco.nl

Selecteer op eenvoudige wijze de juiste
muurdoorvoeren. U beschikt direct
over bestekteksten in STABU & RAW.

ACO

Muurdoorvoeren

De Aplex muurdoorvoer bestaat uit:

- Twee verchroomd stalen flenzen met aangeschroefde en gelaste bouten, met RVS revetten en moeren.
- Een EPDM rubberen kern die gelijkmatig uitzet. Het temperatuur bereik van het EPDM rubber ligt tussen de van -45 tot + 130 graden.
- maten van boring en doorvoering (buis/leiding) staan in de flensring gegraveerd.

Muur- en vloerdoorvoeren, het product in detail

Manchet

- Makkelijk te herkennen door gekenmerkte flenzen



- RVS ringen en moeren



- bouten met draad in de flens bevestigd en vastgelast
- de bouten hebben een hoge trekvastheid



- de brede rubberafdichtingen betekent een groot spanbereik en afdichtvlak
- temperatuurbestendig tot 130° C
- zeer goede geluidsdemping



LET OP:

De bouten mogen niet te hard worden aangedraaid, omdat hierdoor lekkage kan ontstaan. Zie hiervoor de maximaal aandrainmoment tabel zie pagina 5.

Aplex Stop (Blindflens)

Toepassing

De Aplex Stop is een enkele afdichting tegen drukkend grondwater. Geadviseerd wordt om voor plaatsing van de Aplex Stop het booroppervlak te behandelen met een afdichtende coating in verband met mogelijke lekkage door micro scheurtjes. Het betonoppervlak dient voor installatie te worden behandeld over het gehele oppervlak. Dus ook over het deel waar de blindflens niet zit.

Wanneer sprake is van drukkend grondwater dienen twee Aplex stops achter elkaar gebruikt te worden



Aplex Stop	boormaat	lengte van de manchet	gewicht	artikel nummer
	D1 mm	L mm	kg	
	50	53	0,5	401311
	80	53	0,8	401312
	100	53	1,0	401313
	125	53	1,8	401314
	150	53	2,6	401315
	200	53	4,0	401316
	250	53	6,2	401317
	300	53	8,5	401318
	350	53	11,6	401319

Boutmaat	Maximaal aandraaimoment
M5	3Nm
M6	8Nm
M8	12Nm
M10	25Nm
M12	35Nm

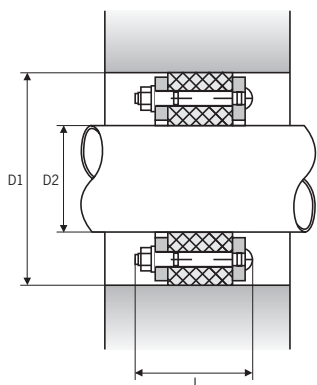
Aplex Mono

De Aplex mono is een muurdoorvoerder met enkelvoudige afdichting tegen incidenteel, niet drukkend water en vocht. Deze doorvoerder is geschikt voor het afdichten van een enkelvoudige leiding door fundering, muur of vloer. Geadviseerd wordt om het booroppervlak te behandelen met een afdichtende coating in verband met mogelijke lekkage door micro scheurtjes. Het betonoppervlak dient voor installatie te worden behandeld over het gehele oppervlak. Dus ook over het deel waar de manchet niet zit.



Aplex Mono met enkelvoudige afdichtingsflenzen van geel verchroomde staal		boormaat D1 mm	buitendiameter van de door te voeren buis D2 mm	lengte van de manchet L mm	gewicht kg	artikel nummer
		50	15 tot 18	53	0,1	70704
		50	19 tot 22	53	0,2	70705
		80	25 tot 28	53	0,6	70706
		80	32 tot 35	53	0,5	70707
		80	36 tot 40	53	0,5	70708
		100	41 tot 44	53	0,7	70709
		100	47 tot 51	53	0,7	70710
		100	52 tot 56	53	0,7	70711
		125	57 tot 61	53	1,3	70712
		125	62 tot 65	53	1,3	70713
		125	73 tot 76	53	1,3	70714
		150	78 tot 81	53	1,7	70715
		150	88 tot 91	53	1,7	70716
		150	98 tot 102	53	1,6	70717
		200	108 tot 112	53	2,8	70718
		200	114 tot 118	53	2,7	70719
		200	123 tot 126	53	2,7	70720
		200	128 tot 132	53	2,6	70721
		200	133 tot 136	53	2,6	70722
		200	137 tot 141	53	2,6	70723
		250	142 tot 146	53	4,5	70724
		250	158 tot 162	53	4,3	70725
		250	165 tot 170	53	4,2	70726
		250	177 tot 181	53	4,1	72692
		300	200 tot 204	53	5,6	70727
		300	209 tot 212	53	5,5	70728
		300	218 tot 221	53	5,4	70729
		300	222 tot 225	53	5,3	70730
		350	248 tot 252	53	7,0	72956
		350	272 tot 275	53	6,9	72957

Boutmaat	Maximaal aandraaimoment
M5	3Nm
M6	8Nm
M8	12Nm
M10	25Nm
M12	35Nm



Andere afmetingen en materiaal kwaliteiten zijn in overleg leverbaar.

Aplex Duo

De Aplex Duo is een muurdoorvoer voor situaties waarbij sprake is van drukkend grondwater. De Aplex Duo heeft een tweedelige afdichting voor meer zekerheid ten aanzien van de afdichting. De Aplex Duo is bestand tegen drukkend water (waterdrukken tot 2 bar = 20 mwk). Deze doorvoer is geschikt voor het afdichten van een enkelvoudige leiding door fundering, muur of vloer. Geadviseerd wordt om het booroppervlak te behandelen met een afdichtende coating in verband met mogelijke lekkage door micro scheurtjes. Het betonoppervlak dient voor installatie te worden behandeld over het gehele oppervlak. Dus ook over het deel waar de manchet niet zit.



Aplex Duo		boormaat	buitendiameter van de door te voeren buis	lengte van de manchet	gewicht	artikel nummer
met dubbele afdichtingsflenzen van geel verchroomde staal		D1 mm	D2 mm	L mm	kg	
		50	15 tot 18	78	0,2	70731
		50	19 tot 22	78	0,2	70732
		80	25 tot 28	78	0,7	70733
		80	32 tot 35	78	0,7	70734
		80	36 tot 40	78	0,7	70735
		100	41 tot 44	78	0,9	70736
		100	47 tot 51	78	0,9	70737
		100	52 tot 56	78	0,9	70738
		125	57 tot 61	78	1,7	70739
		125	62 tot 65	78	1,6	70740
		125	73 tot 76	78	1,5	70741
		150	78 tot 81	78	2,2	70742
		150	88 tot 91	78	2,0	70743
		150	98 tot 102	78	1,9	70744
		200	108 tot 112	78	3,6	70745
		200	114 tot 118	78	3,4	70746
		200	123 tot 126	78	3,3	70747
		200	128 tot 132	78	3,2	70748
		200	133 tot 136	78	3,2	70749
		200	137 tot 141	78	3,1	70750
		250	142 tot 146	78	5,6	70751
		250	158 tot 162	78	5,4	70752
		250	165 tot 170	78	5,2	70753
		250	177 tot 181	78	5,1	72693
		300	200 tot 204	78	7,0	70754
		300	209 tot 212	78	6,8	70755
		300	218 tot 221	78	6,6	70756
		300	222 tot 225	78	6,4	70757
		350	248 tot 252	78	8,4	72958
		350	272 tot 275	78	8,3	72959

Boutmaat	Maximaal aandraaimoment
M5	3Nm
M6	8Nm
M8	12Nm
M10	25Nm
M12	35Nm

Andere afmetingen en materiaal kwaliteiten zijn in overleg leverbaar.



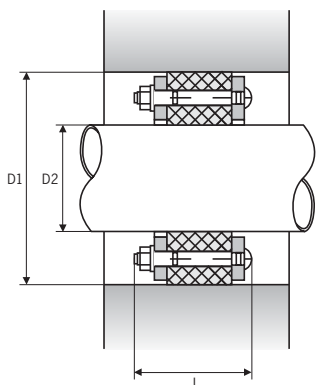
Aplex Mono - deelbaar

Deze doorvoer is geschikt voor het afdichten van reeds aanwezige enkelvoudige leidingen door funderingen, muren of verdiepingsvloeren. De muurdoorvoer kan, omdat deze deelbaar is, ook na installatie van de leiding geïnstalleerd worden. Geadviseerd wordt om het booroppervlak te behandelen met een afdichtende coating in verband met mogelijke lekkage door micro scheurtjes. Het betonoppervlak dient voor installatie te worden behandeld over het gehele oppervlak. Dus ook over het deel waar de manchet niet zit.



Aplex Mono - deelbaar		boormaat	buitendiameter van de door te voeren buis	lengte van de manchet	gewicht	artikel nummer
met enkelvoudige afdichtingsflenzen van geel verchroomde staal		D1 mm	D2 mm	L mm	kg	
		80	25 tot 28	53	0,6	401126
		80	32 tot 35	53	0,5	401127
		80	36 tot 40	53	0,5	401128
		100	41 tot 44	53	0,7	401129
		100	47 tot 51	53	0,7	401130
		100	52 tot 56	53	0,7	401131
		125	57 tot 61	53	1,3	401132
		125	62 tot 65	53	1,3	401133
		125	73 tot 76	53	1,3	401134
		150	78 tot 81	53	1,7	401135
		150	88 tot 91	53	1,7	401136
		150	98 tot 102	53	1,6	401137
		200	108 tot 112	53	2,8	401138
		200	114 tot 118	53	2,7	401139
		200	123 tot 126	53	2,7	401140
		200	128 tot 132	53	2,6	401141
		200	133 tot 136	53	2,6	401142
		200	137 tot 141	53	2,6	401143
		250	142 tot 146	53	4,5	401144
		250	158 tot 162	53	4,4	401145
		250	165 tot 170	53	4,2	401146
		250	177 tot 181	53	4,1	401321
		300	200 tot 204	53	5,6	401147
		300	209 tot 212	53	5,5	401148
		300	218 tot 221	53	5,4	401149
		300	222 tot 225	53	5,3	401150
		350	248 tot 252	53	7,0	401151
		350	272 tot 275	53	6,9	401152
		350	248 tot 252	53	7,0	72956
		350	272 tot 275	53	6,9	72957

Boutmaat	Maximaal aandraaimoment
M5	3Nm
M6	8Nm
M8	12Nm
M10	25Nm
M12	35Nm



Andere afmetingen en materiaal kwaliteiten zijn in overleg leverbaar.

Aplex Duo - deelbaar

Deze doorvoer is geschikt voor het afdichten van reeds aanwezige enkelvoudige leidingen door funderingen, muren of verdiepingsvloeren. De muurdoorvoer kan, omdat deze deelbaar is, ook na installatie van de leiding geïnstalleerd worden. Geadviseerd wordt om het booroppervlak te behandelen met een afdichtende coating in verband met mogelijke lekkage door microscheurtjes. Het betonoppervlak dient voor installatie te worden behandeld over het gehele oppervlak. Dus ook over het deel waar de manchet niet zit.



Aplex Duo - deelbaar		boormaat	buitendiameter van de door te voeren buis	lengte van de manchet	gewicht	artikel nummer
met dubbele afdichtingsflenzen van geel verchroomde staal		D1 mm	D2 mm	L mm	kg	
		80	25 tot 28	78	0,7	401153
		80	32 tot 35	78	0,7	401154
		80	36 tot 40	78	0,7	401155
		100	41 tot 44	78	0,9	401156
		100	47 tot 51	78	0,9	401157
		100	52 tot 56	78	0,9	401158
		125	57 tot 61	78	1,7	401159
		125	62 tot 65	78	1,6	401160
		125	73 tot 76	78	1,5	401161
		150	78 tot 81	78	2,2	401162
		150	88 tot 91	78	2,0	401163
		150	98 tot 102	78	1,9	401164
		200	108 tot 112	78	3,6	401165
		200	114 tot 118	78	3,4	401166
		200	123 tot 126	78	3,3	401167
		200	128 tot 132	78	3,2	401168
		200	133 tot 136	78	3,2	401169
		200	137 tot 141	78	3,1	401170
		250	142 tot 146	78	5,6	401171
		250	158 tot 162	78	5,4	401172
		250	165 tot 170	78	5,2	401173
		250	177 tot 181	78	5,1	401322
		300	200 tot 204	78	7,0	401174
		300	209 tot 212	78	6,8	401175
		300	218 tot 221	78	6,6	401176
		300	222 tot 225	78	6,4	401177
		350	248 tot 252	78	8,4	401178
		350	272 tot 275	78	8,3	401179
		350	248 tot 252	78	8,4	72958
		350	272 tot 275	78	8,3	72959

Boutmaat	Maximaal aandraaimoment
M5	3Nm
M6	8Nm
M8	12Nm
M10	25Nm
M12	35Nm

Andere afmetingen en materiaal kwaliteiten zijn in overleg leverbaar.

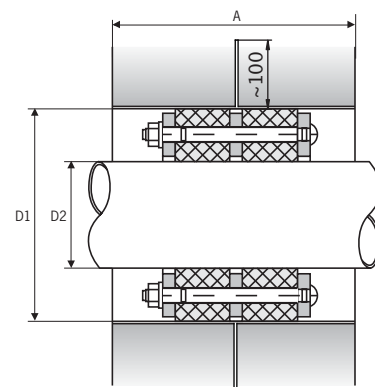
Aplex muurdoorvoerder mantelbuis

Wanneer wanden of vloeren prefab geproduceerd worden is het mogelijk om in dit stadium reeds een mantelbuis mee in te storten. De Aplex mantelbuizen worden gebruikt als verloren bekistingselement ten behoeve van Aplex afdichtingsmanchetten en de Aplex Stop. U kunt kiezen uit een RVS of een polymeer betonnen (vooral bij prefab elementen) mantelbuis. Dit product van RVS of polymeerbeton is absoluut waterdicht en

heeft een groot hechtend oppervlak met de te storten beton. De lengte van deze mantelbuis als verloren bekisting bedraagt 300 of 400 mm.



Aplex Liner mantelbuis RVS	A mm	D1 mm	gewicht kg	artikel nummer
	300	50	2,0	98411
	300	80	2,7	98412
	300	100	3,1	98413
	300	125	3,7	98414
	300	150	4,3	98415
	300	200	5,4	98416
	300	250	6,5	98417
	300	300	7,7	98418
	300	350	8,8	98431
	400	50	2,3	98419
	400	80	3,1	98420
	400	100	3,6	98421
	400	125	4,3	98422
	400	150	5,1	98423
	400	200	6,4	98424
	400	250	7,8	98425
400	300	9,2	98426	
400	350	10,5	98432	



Inbouw voorbeeld Aplex Liner RVS

Aplex mantelbuis polymeerbeton	A mm	D1 mm	gewicht kg	artikel nummer
	400	100	4,5	70760
	400	125	5,3	70762
	400	200	12,5	70764
	400	250	14,0	70766



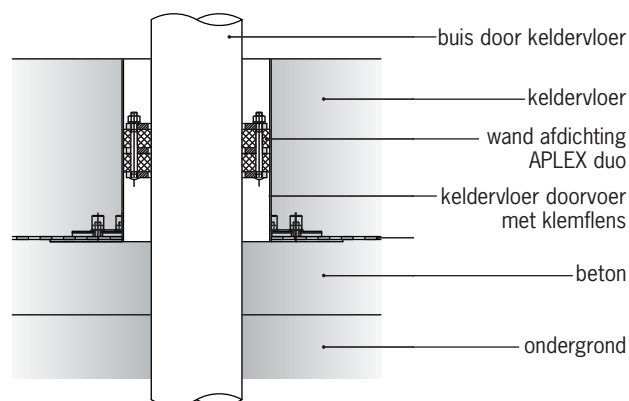
Andere afmetingen en materiaal kwaliteiten zijn in overleg leverbaar.

Aplex vloerdoorvoer mantelbuis

Wanneer buizen door een vloer moeten worden gevoerd (zowel verdiepingvloeren als funderingsvloeren) is het mogelijk om gebruik te maken van deze vloerdoorvoeren in combinatie met Aplex afdichtingen.

De vloerdoorvoer bestaat uit een massieve RVS fundatieplaat die goed te verankeren is aan of in de in combinatie met beton.

In combinatie met de verschillende Aplex manchetten wordt op deze manier een hoogwaardige afdichting gerealiseerd. Dit is vooral van belang op plaatsen waar sprake is van drukkend grondwater.



Vloerdoorvoer met drukflens in combinatie met buisdoorvoeringen en Aplex buis/leiding afdichting.

Aplex vloerdoorvoer mantelbuis	A mm	D1 mm	gewicht kg	artikel nummer
	50	250	2,3	405351
	80	280	3,0	405352
	100	300	3,6	405353
	125	325	4,2	405354
	150	350	4,8	405355
	200	400	6,0	405356
	250	450	7,9	405357
	300	500	8,4	405358
	350	550	9,7	405359

Maatwerk

Naast de standaard doorvoeren bestaat ook de mogelijkheid om doorvoeren op klantspecificatie te produceren. Vooral bij afwijkende maten of wanneer meerdere buizen door een gat gevoerd dienen te worden kan niet met een

standaard manchet worden gewerkt. ACO manchetten worden in eigen fabriek geproduceerd zodat er op dit gebied een eenvoudige afstemming mogelijk is.





ACO. creating the future of drainage

Productgroepen:

- ACO Drain®
- ACO Passavant
- ACO Stainless
- ACO Profiline
- ACO Pipe®
- ACO GM-X
- ACO EasyGarden
- ACO Markant
- ACO Sport
- ACO Pro
- ACO ShowerDrain
- ACO TopTek
- ACO Stormbrixx®
- ACO SpongeTop

ACO BV

Postbus 217
7000 AE Doetinchem
Edisonstraat 36
7006 RD Doetinchem
Tel. (0314) 36 82 80
E-mail: info@aco.nl
www.aco.nl



© 2019 ACO

De informatie in deze brochure werd door ACO met de grootst mogelijke zorg opgesteld. In verband met de voortdurende verbetering van bestaande producten en de ontwikkeling van nieuwe producten, behoudt ACO zich het recht voor specificaties te wijzigen. Het is de verantwoordelijkheid van de verwerker resp. de gebruiker vast te stellen, dat het ACO product geschikt is voor de geplande toepassing en verwerkt wordt volgens de geldende inbouwvoorschriften. Aan de aanbevelingen en suggesties kunnen geen rechten worden ontleend, omdat de verwerkings- en gebruiksomstandigheden buiten de controle van ACO liggen.