

ACO ShowerDrain

Inleiding

Als u een badkamer gaat (ver)bouwen hebben we goed nieuws! De ACO ShowerDrain WTW combineert het nuttige met het aangename: U plaatst een fraaie douchegoot en realiseert tegelijkertijd energiebesparing en comfortverhoging. WTW staat voor Warmte-TerugWinning. Waar zit dan de maar? Die is er niet, omdat u gebruik maakt van



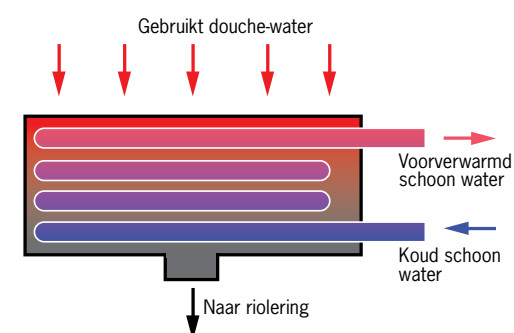
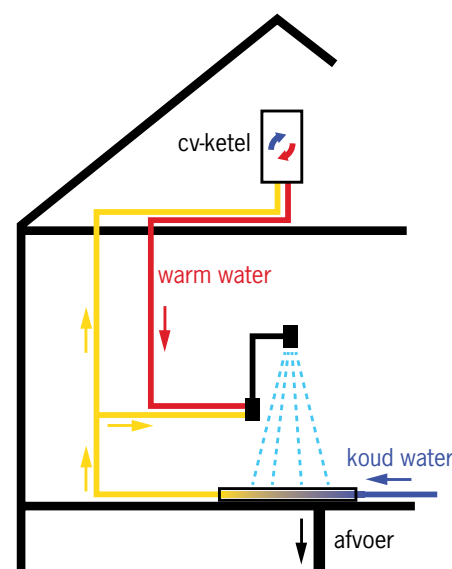
een duurzame energiebron, die tot nu toe niet benut werd, namelijk de warmte van uw eigen douchewater! Het principe is eenvoudig: u gebruikt de warmte van het gebruikte douchewater om het koude water, dat naar de thermostatische mengkraan stroomt, voor te verwarmen. Het resulteert erin dat u een extra energiebron ter grootte van ca. 11 kW inschakelt bij het douchen, energie die anders door de afvoer verdwijnt. Dit zonder extra kosten en zonder het milieu te belasten.

In de praktijk kan ongeveer de helft van de voor het douchen benodigde energie teruggewonnen worden. Deze extra warmtebron verlaagt uw energieverbruik en verhoogt comfort. De ACO ShowerDrain WTW levert hiermee een belangrijke bijdrage aan het verlagen van de EPG voor woningen en het geeft de woning een beter energielabel. In bestaande situaties helpt de ACO ShowerDrain WTW meer uit de bestaande warmwaterinstallatie te halen, zodat bijvoorbeeld toch een regendouche of een 2^e badkamer op de bestaande (kleine) warmwatervoorziening kan worden aangesloten. Er gaan immers meer liters warm water naar uw tappunt.

Hoe werkt het?

Het principe van de ACO ShowerDrain WTW is eenvoudig. Het gebruikte water dat normaliter door de doucheafvoer wegstroomt heeft een temperatuur van ca. 36°C. Het schone drinkwater dat naar de (thermostatische) mengkraan stroomt heeft een gemiddelde temperatuur van 10°C. Er is een flink temperatuurverschil, dus kan er warmte uitgewisseld worden. Het drinkwater wordt middels warmte-uitwisseling door het afvalwater verwarmd tot ca. 27°C. In dit proces blijven douchewater en drinkwater dubbelwandig gescheiden! Door deze voorverwarming van het drinkwater is veel minder warm water nodig om de gewenste douchewatertemperatuur van ca. 38°C te verkrijgen. Een thermostatische mengkraan past dit automatisch aan, maar handmatig instellen gaat ook.

De warmte-uitwisseling vindt plaats door middel van een warmtewisselaar die in de ACO ShowerDrain WTW is ingebouwd. Om maximaal rendement te behalen wordt gebruik gemaakt van het tegenstroom principe. De warmteoverdracht is geoptimaliseerd door de waterstromen aan beide zijden turbulent te maken. In de warmtewisselaar wordt een dubbele scheiding tussen douchewater en drinkwater toegepast. Hiermee voldoet de ACO ShowerDrain WTW aan de Nederlandse en Europese regelgeving (NEN-EN 1717) op dit gebied. De ACO ShowerDrain WTW voldoet tevens aan de richtlijn Legionella preventie. Dit is het gevolg van de geringe inhoud van de warmtewisselaar (< 1 liter), in combinatie met de hoge stroomsnelheid.



ACO ShowerDrain

Hoeveel kan nu werkelijk worden bespaard?

Het gasverbruik door douchen wordt relatief gezien een steeds belangrijkere kostenpost. Dit komt enerzijds door reeds verregaande energiebesparing in woningen waardoor minder gas voor verwarming nodig is, anderzijds wordt er steeds royaler gedoucht. De gemiddelde Nederlander verbruikt bijna 50 liter warm water per dag voor douchen (bron : VEWIN). Uitgaande van een standaard HR ketel bedraagt het gasverbruik hiervoor 95m³ gas per persoon per jaar. Dit gasverbruik kunt u met de ACO ShowerDrain WTW halveren (zie rendementstabel), zodat u dus 47,5m³ gas per persoon per jaar bespaart. Een gezin van 4 personen bespaart dus 190m³ gas per jaar, vermenigvuldigd met de huidige gasprijzen levert dit een aardig bedrag op! Daarnaast wordt natuurlijk het milieu gespaard en dat is niet in geld uit te drukken.

Met de ACO ShowerDrain WTW halveert u het energieverbruik voor het douchen. Welke warmtebron u ook gebruikt voor de warmwaterbereiding (gas – elektriciteit – zon - warmtepomp of stadsverwarming), deze vermindering van het energieverbruik is altijd voordelig. In geval van gebruik van elektriciteit voor de verwarming van tapwater is de besparing aanzienlijk groter,

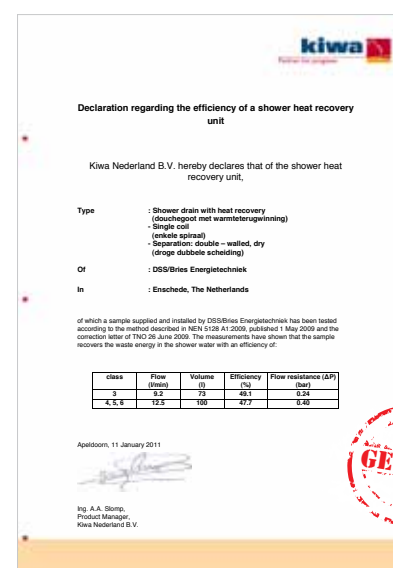
| Debiet (in 40° C) | Rendement van de WTW en geleverd vermogen (bij een koud water temperatuur van 10° C) | Drukverlies over Douchegoot-WTW |
|-------------------|--|---------------------------------|
| l/min. | kW | bar |
| 9,2 | 49,1 % | 0,24 |
| 12,5 | 47,7 % | 0,40 |

omdat elektriciteit duurder is dan gas. Een aardige bijkomstigheid is dat naarmate de drinkwatertemperatuur lager wordt, de ACO ShowerDrain WTW een grotere capaciteit (in kW) levert. In de winter, juist wanneer het nodig is, wordt hierdoor een groter vermogen geleverd dan in de zomer.

Getest en bewezen

De ACO ShowerDrain WTW is door KIWA getest en normatief opgenomen in de EPG berekening(NEN 7120). Dit betekent dat u met toepassing van de ACO ShowerDrain WTW een aanzienlijke verbetering van het energielabel van de woning kunt realiseren. Met andere woorden een zuiniger en dus aantrekkelijker huis!

De ACO ShowerDrain WTW wordt geleverd in twee uitvoeringen; de standaard uitvoering met een inbouwhoogte van 120 mm en een speciale uitvoering met vergrote warmtewisselaar die een hoogte heeft van 193 mm. Deze laatste wordt met name aanbevolen voor passiefwoningen, voor zeer frequent gebruikte douches en voor douches waarbij het water met elektriciteit wordt verwarmd.



ACO ShowerDrain

Onderhoud

In de ACO ShowerDrain WTW zitten geen bewegende delen. Er kan dus niets kapot gaan. De gebruiker kan de warmtewisselaar eenvoudig bereiken door het rooster en de verdeelplaat te verwijderen. De koperen warmtewisselaar is dan zichtbaar en kan indien nodig met een borstel gereinigd worden. De stankafsluiter is evenals de verdeelplaat geheel uit te nemen. Bijkomend voordeel ten opzichte van een traditionele douchesifon is dat de afvoerleiding gemakkelijk bereikbaar is voor ontstopping, mocht dat nodig zijn.



Wie staan er achter de ACO ShowerDrain WTW?

De ACO ShowerDrain WTW is tot stand gekomen in samenwerking tussen ACO en DSS.

DSS is een vooraanstaande partij op het gebied van Energiebesparende oplossingen voor de (woning)bouw, zoals o.a. zonneboilers, douchepijp WTW's douchebak WTW's en de douchegoot WTW.

ACO is een vooraanstaande producent van douchegoten en bekend op het gebied van de afwateringstechniek. Met het combineren van kennis en kunde van beide firma's is de ACO ShowerDrain WTW ontwikkeld.

Beide partijen brengen de Douchegoot met WarmTerugWinning onder eigen naam op de markt.



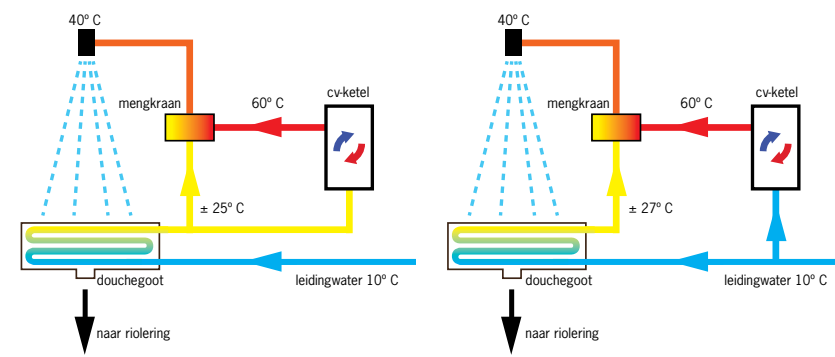
ACO ShowerDrain

Installatie

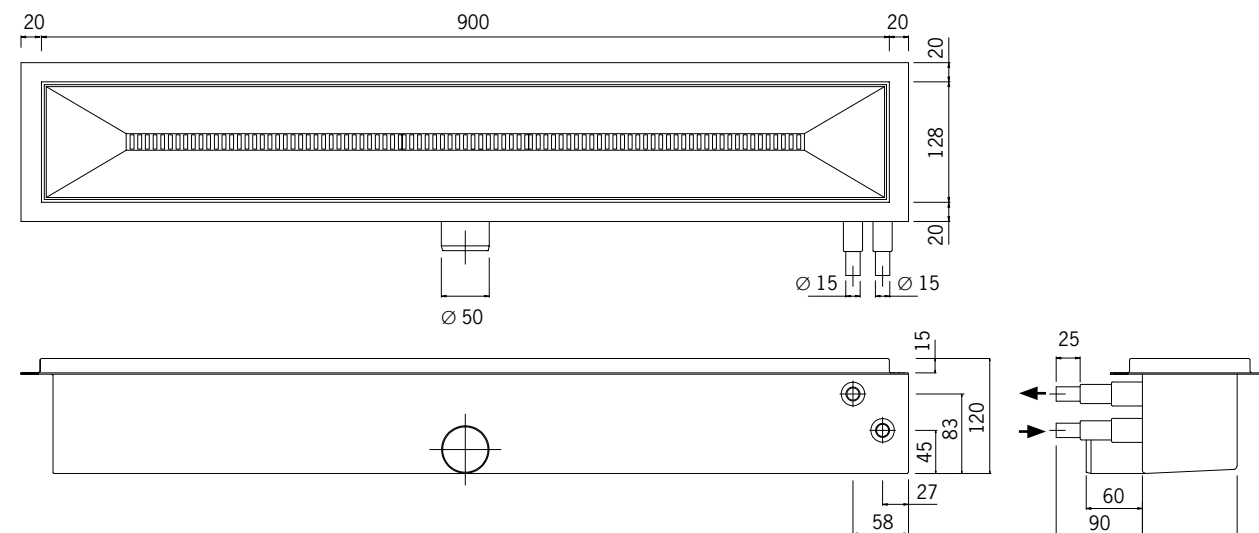
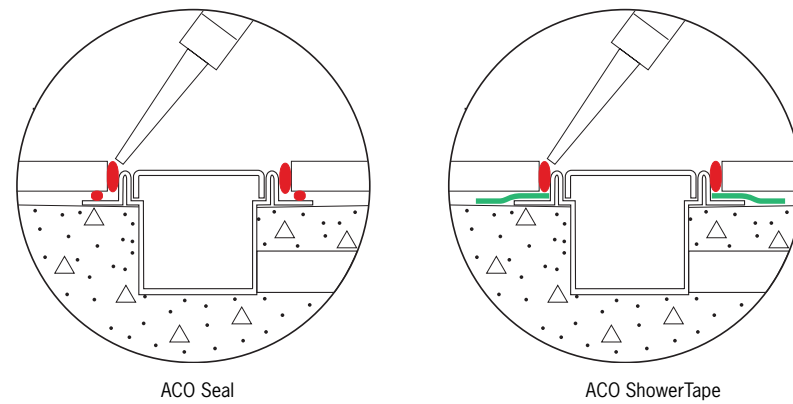
De ACO ShowerDrain WTW kan op verschillende manieren worden aangesloten. Het hoogste rendement wordt gehaald wanneer het voor verwarmde water zowel naar de ketel als naar de mengkraan geleid wordt. De hoeveelheid afvalwater is namelijk groter dan de hoeveelheid koud water dat de mengkraan afneemt voor het douchen. De HR-ketel kan dus mede gevoed worden met voorverwarmd water.

Indien dit niet mogelijk is, kan de ACO ShowerDrain WTW ook alleen op de koudwatertoevoer van de thermostatische douchemengkraan worden aangesloten. Het effect is een ca. 12% lager rendement dan maximaal haalbaar.

Hoewel het gebruik van een thermostatische mengkraan niet noodzakelijk is, geeft dit wel de meest comfortabele werking. De aansluiting van de warmtewisselaar (drinkwaterzijdig) is $\varnothing 15$ mm. De afvoer is 50 mm.



De installatie van de ACO ShowerDrain WTW wijkt verder niet af van die van de standaard ACO ShowerDrains. Op simpele wijze kan ook bij de ACO ShowerDrain WTW een waterdichte aansluiting verkregen worden door op de aansluitflens rondom de douche-goot gebruik te maken van de ACO ShowerTape en ACO Seal.



Wij zorgen voor de afwatering

Productgroepen:

- ACO Drain®
- ACO Passavant
- ACO Stainless
- ACO Proflin
- ACO Pipe®
- ACO GM-X
- ACO EasyGarden
- ACO Markant
- ACO Sport
- ACO Pro
- ACO ShowerDrain



WTW douche-goot met spectaculair rendement EPG reductie 0,05

ACO ShowerDrain WTW

Twee keer plezier van dezelfde energie.

© 2011 ACO

De informatie in deze brochure werd door ACO met de grootst mogelijke zorg opgesteld. In verband met de voortdurende verbetering van bestaande producten en de ontwikkeling van nieuwe producten, behoudt ACO zich het recht voor specificaties te wijzigen. Het is de verantwoordelijkheid van de verwerker resp. de gebruiker vast te stellen, dat het ACO product geschikt is voor de geplande toepassing en verwerkt wordt volgens de geldende inbouwvoorschriften. Aan de aanbevelingen en suggesties kunnen geen rechten worden ontleend, omdat de verwerkings- en gebruiksomstandigheden buiten de controle van ACO liggen.

ACO BV

Postbus 217
7000 AE Doetinchem
Edisonstraat 36
7006 RD Doetinchem
Tel. (0314) 36 82 80
Fax (0314) 36 82 90
E-mail: info@aco.nl
www.aco.nl

ACO DRAIN®/WTW douche-goot/januari2011/1500/GS



www.aco-showerdrain.nl