



Afscheiders



HygieneFirst HF+

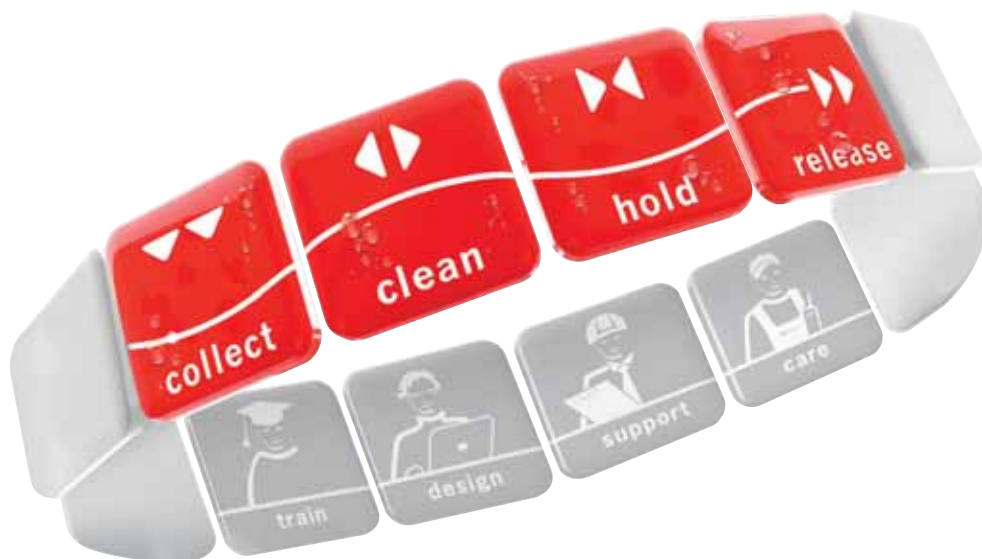
*Vetafscheiders van kunststof, RVS en Beton
voor dierlijk- en plantaardig vet*
vrije opstelling en aardinbouw



www.aco.nl



ACO Passavant



ACO. creating the future of drainage

ACO benadert afwateringsvraagstukken bij voorkeur vanuit een integrale ketenbenadering, waarbij optimale functionaliteit, milieu en duurzaamheid centraal staan. Hiervoor biedt ACO met haar Collect - Clean - Hold - Release systeemketen cruciale elementen voor een optimale afwatering. Met een sterke service ondersteunt ACO alle klantgroepen, van architect tot eindgebruiker volgens het Train - Design - Support - Care principe.



collect: Opvangen van het water

ACO afwateringsgoten en putten vangen het water snel en efficiënt op en leiden dit verder de afwateringsketen in. Veiligheid en comfort voor de mensen, gebouwen en verkeer wordt hiermee gewaarborgd. Toegesneden op het toepassingsgebied biedt ACO systemen geschikt voor specifieke verkeersklassen, af te voeren debieten, beschikbare afvoermogelijkheden en vrijwel onbeperkte mogelijkheden voor een passende uitstraling.



clean Behandeling van het water

Het verzamelde water met daarin verontreinigingen van diverse aard, wordt afhankelijk van de te verwachten vervuiling voorgezuiverd voordat dit mag worden geloosd op het rioolstelsel, oppervlaktewater of ingezet kan worden voor hergebruik. Het ACO afscheiderprogramma omvat vele mogelijkheden voor het afscheiden van lichte vloeistoffen, zoals olie en benzine, vet, (fijn)slib en zware metalen. Bijna al deze systemen zijn filterloos te leveren en kunnen worden voorzien van bypass voorzieningen.



hold Bergen van het water

De af te voeren debieten zijn soms van dien aard - en de beschikbare afvoercapaciteit of lozingsvergunning dusdanig beperkt - dat het tijdelijk bergen/bufferen van het water noodzakelijk is. Dit onderdeel van de ACO systeemketen verbeterd op een kostenefficiënte wijze de afvoer.



release Lozen / pompen

De laatste stap is de interface tussen de ACO systeemketen en de daaropvolgende systemen of processen in de waterketen. ACO levert hiervoor infiltratiesystemen om het water af te geven aan de bodem, systemen voor vrije lozing op de riolering of oppervlaktewater met of zonder debietregeling en pompen om het water over grotere afstanden te transporteren of hoogteverschillen te overbruggen.

Inhoudsopgave

Algemeen

Wij zorgen voor de afwatering	2
Inleiding	2
Inhoudsopgave	3
Waarom moeten vetafscheidingsinstallaties gebruikt worden?	4
Het principe	4
Wettelijk kader	5
Het onderhoud	5
Toepassingsgebieden	5
Zo kiest u de juiste afscheider	6

Mobiele afscheider

LipuMobil-P	8
LipuMobil-S	8

Vrije opstelling

LipuJet-P	9
LipuJet-P-O	10
LipuJet-S-O	11
LipuJet-P-R	12
LipuJet-S-R	13
Systeemtoebehoren	14

Aardinbouw

LipuMax (beton met coating)	16
LipuMax Inliner (beton met PE lining)	16
LipuNed (Polyethyleen)	18
Systeemtoebehoren	19



HygieneFirst HF⁺

Hygiene First is het antwoord van ACO op de EHEDG richtlijn 44 "Hygiënisch ontwerpen van voedingsmiddelen fabrieken"

Bij ACO staan **voedselveiligheid, kostenbeheersing en Health & Safety** altijd voorop. Onze Hygiene First filosofie vertegenwoordigt onze toewijding aan het leveren van producten die ultieme prestaties bieden door uitgebreid onderzoek en ontwikkeling. ACO is het eerste bedrijf dat deze ontwerpprincipes opneemt in afwateringstechniek.

Op veel plaatsen waar voedselbereiding plaatsvindt dient afvalwater over een vetafscheider geloosd te worden. Voor een zo hygiënisch mogelijke lediging en reiniging van de vetafscheider is het belangrijk dat tijdens het ledigen en reinigen de deksels van de afscheider gesloten blijven. Bij de ACO afscheider typen **3A** en **3AP** is dit mogelijk.

Ook afscheiders die buiten worden geplaatst kunnen in principe van deze systemen worden voorzien, waarbij ook het gebruik van terugstuwbeveiligingen, al of niet met rattenkleppen/stop, kunnen bijdragen aan een optimaal ontwerp van voedingsmiddelen fabrieken.

Voedselveiligheid

Kostenbeheersing

Health & Safety

HygieneFirst HF⁺

ACO Passavant

Waarom moeten vetafscheidingsinstallaties

gebruikt worden?

Het lozen van plantaardige of dierlijke oliën of vetten is vanuit het oogpunt van de doelmatige werking van het openbaar riool ongewenst, omdat dit afzettingen en verstoppingen kan veroorzaken. Vervolgens kan het volgens het Activiteitenbesluit nodig zijn om een vetafscheider volgens NEN-EN 1825 toe te passen. De individuele eisen die bedrijven en de industrie aan vetafscidders stellen, zijn zeer divers. Afhankelijk van de toepassingssituatie kan worden gekozen om de afscheider buiten het gebouw in de grond of vrij-opgesteld vorstvrij in een kelder ruimte in een gebouw te plaatsen.

Als toonaangevende leverancier in de afscheidertechniek heeft ACO voor iedere toepassing een passende afscheider. Mocht de afscheider niet binnen de ruime standaard range van afscidders vallen, kan ook uitgeweken worden naar maatwerk oplossingen, op basis van inbrengmaten, bouwhoogte of andere specifieke omstandigheden. Voor de behuizing van de afscheider kan worden gekozen uit kunststof (HDPE), RVS316 of beton, al of niet voorzien van een HDPE lining. Daarnaast biedt ACO een reeks van toebehoren en accessoires om de installatie te completeren en de werking of het

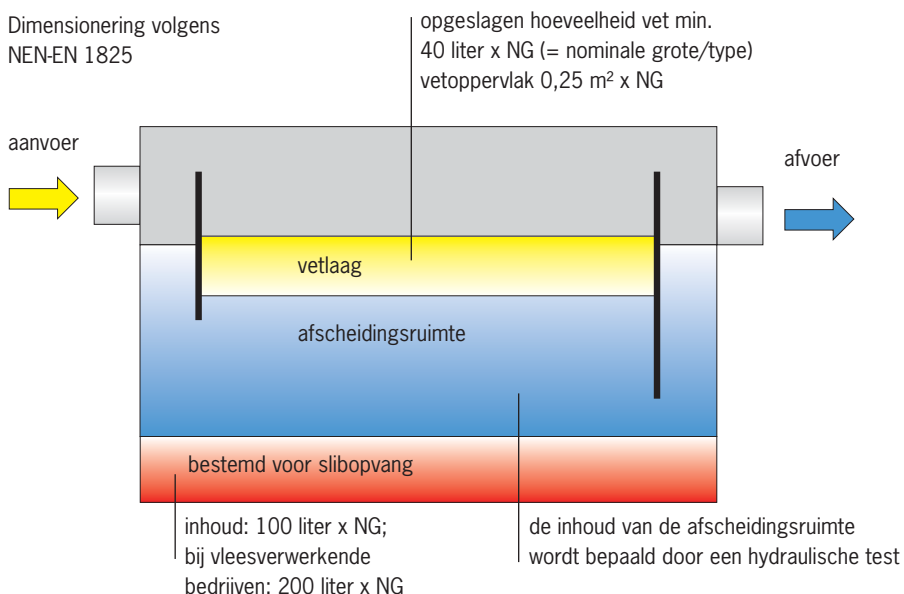
onderhoud te verbeteren. ACO ondersteunt u graag bij het bepalen van de juiste afscheider op basis van het hier aan ten grondslag liggende capaciteitsberekeningsprogramma op basis van de NEN-EN 1825-1 en de overige randvoorwaarden.

Bij bedrijven en instellingen, waar vethoudend afvalwater ontstaat kan het volgens het activiteiten besluit nodig zijn een vetafscheider volgens NEN-EN 1825 toe te passen.

Het principe

Een vetafscheider werkt volgens het zwaarte-kraftprincipe (verschil in soortelijk gewicht). Zware stoffen in het afvalwater zinken naar de bodem, lichte stoffen zoals bijv. dierlijke oliën en vetten stijgen in de afscheider omhoog.

4



Wettelijk kader

Het wettelijk kader voor het toepassen van Vetafscheiders is voor bedrijven die per 1 januari 2008 niet onder de Wet Milieubeheer (WM) vallen het Activiteitenbesluit en de bijbehorende Ministeriële regeling, met verwijzing naar de te nemen technische maatregelen volgens de norm. Door het toepassen van de juiste technische maatregelen die in de Ministeriële regeling zijn opgenomen kan men aan de gestelde normen voldoen.

Het Activiteitenbesluit kent 3 categorieën bedrijven:

- Bedrijven met weinig invloed op het milieu
- Bedrijven met keukens van instellingen etc.
- Vergunningsplichtige bedrijven (Industrie).

Om te zien in welke categorie men valt zie: Activiteitenbesluit Internet Module (AIM) op www.infomil.nl

INFOMIL maakt de opmerking: Toepassend bedrijf is zelf verantwoordelijk voor het aanleveren van de gegevens en aantonen van de gelijkwaardigheid ten aanzien van het dimensioneren en materiaaleigenschappen van de toe te passen afscheider.

Het KOMO certificaat geeft hierbij de grootst onderliggende mogelijke zekerheid waarbij aan alle onderliggen de wet en regelgeving wordt voldaan. Bovendien wordt het product zelf onderworpen aan een onafhankelijke keuring.

Een grotere zekerheid is er niet.

Alle ACO afscheiders zijn ontworpen volgens NEN-EN 1825 en zijn voorzien van CE markering en DOP.

De betonnen afscheiders voor aardinbouw dienen daarnaast te voldoen aan het Bouwstoffenbesluit (NL-BSB). Met de KOMO certificering en onafhankelijke controle door KIWA waarborgt ACO dat de betonnen afscheiders voor aardinbouw naast CE voldoen aan het Bouwstoffenbesluit en de aanvullende eisen zoals gesteld in de BRL 5252.



Het onderhoud

Ook kan ACO kunststof maatwerk vetafscheiders zowel voor vrije opstelling als voor aardinbouw leveren conform de NEN-EN 1825, en dus voorzien van CE markering en DOP, dit geldt ook voor vetafscheiders die op locatie in elkaar gelast worden

Voor maatwerk afscheiders waarbij afmetingen niet binnen de normen vallen is het NIET mogelijk om deze afscheiders van een CE markering en DOP te voorzien. Deze kunnen wel voorzien worden van een party keuring.

Ten aanzien van het gebruik van de afscheider wordt in de NEN-EN 1825 gesteld dat de afscheider:

- Minstens één keer per maand moet worden geïnspecteerd, geleegd en gereinigd. (het bevoegd gezag kan een lagere frequentie accepteren wanneer dat geen nadelige gevolgen heeft op het doelmatig functioneren van de afscheider);
- geleegd dient te worden wanneer:
 - 50% van de slijbvangruimte is gevuld
 - De maximale drijf laagdikte van 16 cm is bereikt;
- Bij afscheiderinstallaties met HD-reiger (type 3A of 3AP) dient voor een goede reiniging (en werking) een ledigings/reinigings interval van maximaal 2 maanden aangehouden te worden.

Toepassingsgebieden



Vleesverwerking

- Slagerijen;
- Slachterijen (industriële slachterijen);
- Vlees- en worstfabrieken;
- Karkasverwerking;
- Pluimveeslachterijen.

Keukens/Instellingen

- Hotels;
- Restaurants;
- Mensa;
- Tankstations;
- (Bedrijfs) Kantines;
- Keukens in ziekenhuizen;
- Cafetaria;
- Snackwagens.



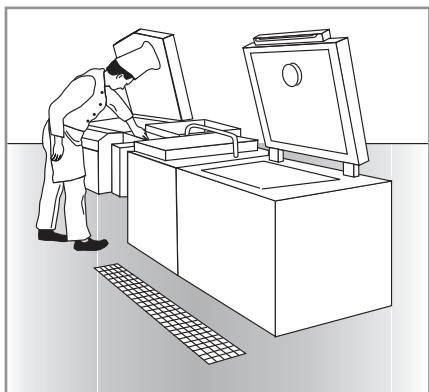
Industrie

- Conservenfabrieken;
- Spijsolieraffinaderijen;
- Makers van kant en klaar gerechten;
- Roosterijen van pinda's;
- Grill, braad- en frituurkeukens;
- Friet- en chipsproducenten;
- Bakkerij, brood en banket;
- etc.

ACO Passavant

Zo kiest u de juiste afscheider

Dierlijke en plantaardige vetten/oliën



De keuze voor een afscheider is afhankelijk van een aantal criteria. Om te komen tot de juiste keuze moet een aantal stappen doorlopen worden. Op deze pagina treft u hiervan een overzicht.

- Stap 1: Capaciteitsbepaling.
- Stap 2: Bepaal opstelling; Aardinbouw of vrije opstelling?
- Stap 3: Materiaalkeuze; Kunststof, RVS of Beton?
- Stap 4: Uitvoering

Stap 1 Capaciteitsbepaling

Wij helpen u graag bij het bepalen van de juiste vetafscheidercapaciteit.

Op basis van de NEN-EN 1825 heeft ACO hiervoor een capaciteitsprogramma ontwikkeld. Natuurlijk kunt u ook contact opnemen met ACO voor een gratis passend advies of een link naar de capaciteitsberekeningen.

www.aco.nl



Dimensioneren conform

NEN-EN 1825 op basis van:

- Aantal maaltijden per dag, of;
- aantal en type van de aanwezige apparatuur, of;
- piek afvoerdebiet meten (Q).

Factoren van invloed zijn:

- Temperatuur van het afvalwater;
- dichtheid van het vet;
- gebruik van reinigingsmiddelen.

Stap 2 Opstelling

Aardinbouw of vrije opstelling?

De keuze voor een afscheider is afhankelijk van :

- Beschikbare ruimte;
- beschikbare locatie;
- ledigingsmogelijkheden;
- te verwachten ledigingsinterval;
- lengte van de aansluitleidingen;
- temperatuur te verwerken water;
- ledigingsleidingen;
- eventuele relevante inbouw omstandigheden (hoge grondwaterstanden).

Voordelen vrije opstelling

- Bescherming leidingwerk tegen verstopping (dicht bij de bron);
- geen verstopping door geringe afkoeling;
- geen ruimtebeslag buiten;
- geen oneigenlijke toegang mogelijk;
- goede controle aangroei vetlaag d.m.v. kijkglas.

Voordelen aardinbouw

- Geen ruimtebeslag in pand;
- veelal geen problemen met geuremissie;
- makkelijk toegankelijk;
- geen extra ledigingsleidingen in pand noodzakelijk.



ACO Passavant

Stap 3 Materiaalkeuze

Vetafscidders mobiel	
Kunststof (HDPE)	RVS (AISI 316)
voordelen <ul style="list-style-type: none"> Compact en licht; te plaatsen onder 1 spoelbak; geschikt voor mobiele snackwagens. 	voordelen <ul style="list-style-type: none"> Compact en licht; niet brandbaar; bestand tegen hoge temperaturen.

Lipumobil-P blz. 8

Lipumobil-S blz. 8

Vetafscidders vrije opstelling	
Kunststof (HDPE)	RVS (AISI 316)
voordelen <ul style="list-style-type: none"> Zeer resistent tegen chemische invloeden; onderhoudsvriendelijk oppervlak (wasachtig); weinig warmte geleiding; makkelijk hanteerbaar (gering gewicht). 	voordelen <ul style="list-style-type: none"> Niet brandbaar; bestand tegen hoge omgevingstemperaturen; hygienisch materiaal (eenvoudig te reinigen); materiaal zeer vormvast (mechanisch sterk); bestand tegen hoge lozings temperatuur van het afvalwater.

Geroteerd		Extrusie gelast		Maatwerk		Gelast roestvast staal	
<ul style="list-style-type: none"> HDPE uitgangsmateriaal; monolithische (uit 1 deel) bouwwijze; kleine toegangsopening kan beperking vormen; standaard cap. tot NG 10. 	<ul style="list-style-type: none"> Hoogwaardig HDPE uitgangsmateriaal; segmenten op locatie samen te stellen; past in bestaande ruimtes met geringe toegang; standaard cap. tot NG 50. 	<ul style="list-style-type: none"> Hoogwaardig HDPE uitgangsmateriaal; Alle maten en vormen mogelijk. 	<ul style="list-style-type: none"> Hoogwaardig RVS 316 uitgangsmateriaal; zowel compleet gemonteerd als deelbaar leverbaar; standaard cap. tot NG 50. 				
Deelbaar	Niet deelbaar	Deelbaar		Niet deelbaar	Deelbaar		

Lipujet-P blz. 9

Lipujet-P-O blz. 10

Lipujet-P-R blz. 12

Maatwerk

Lipujet-S-O blz. 11

Lipujet-S-R blz. 13

Stap 4

Vetafscidders aardinbouw

Gewapend Beton		Kunststof (HDPE)	
voordelen <ul style="list-style-type: none"> Statisch en dynamisch zeer stabiel; hoge mate van vormvastheid; door het hoge gewicht geen extra voorzieningen tegen opdrijven noodzakelijk; ook op grotere diepten in te bouwen (tot 5,5 m); ook bij geringe inbouwdiepte zwaar te belasten (D400). 		voordelen <ul style="list-style-type: none"> Makkelijk hanteerbaar (gering gewicht); makkelijk op hoogte te stellen; zeer resistent tegen chemische invloeden; onderhoudsvriendelijk oppervlak (wasachtig); te plaatsen op slecht draagkrachtige ondergrond (op staal). 	

Gecoat		Gelined		Standaard		Maatwerk	
<ul style="list-style-type: none"> Hoogwaardige beton; beton wordt na productie gestraald en voorzien van een epoxycoating; met KOMO gecertificaat geproduceerd en geleverd. 	<ul style="list-style-type: none"> Tijdens de productie wordt aan de binnenkant van de put een PE-lining (t.b.v. chemische resistentie) meegestort; hoogwaardige beton. 	<ul style="list-style-type: none"> Hoogwaardig HDPE uitgangsmateriaal; Rond gezet voorzien van aansluitingen; geheel afgelast. 	<ul style="list-style-type: none"> Hoogwaardig HDPE uitgangsmateriaal; Alle maten en vormen mogelijk. 				

LipuMax blz. 16

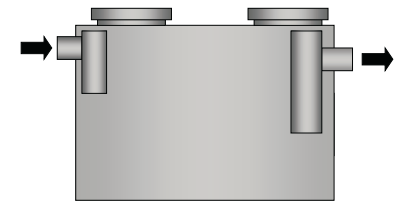
LipuMax blz. 16

Lipuned blz. 18

Maatwerk

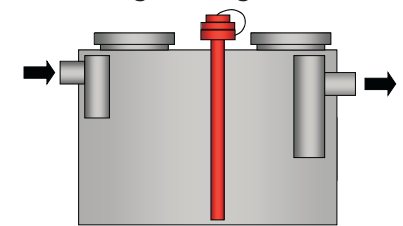
Stap 4 Uitvoering

TYPE 0 Basisuitvoering



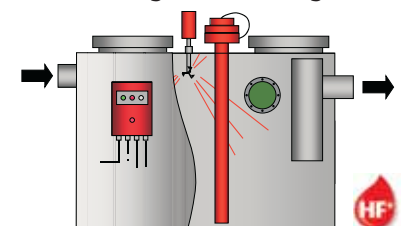
- Kans op geuremissie tijdens lediging en reinigen wanneer de deksels geopend worden;
- handmatige reiniging;
- slang van de zuigwagen dient door het pand gevoerd te worden.

TYPE 1 Uitvoering met zuigbuis



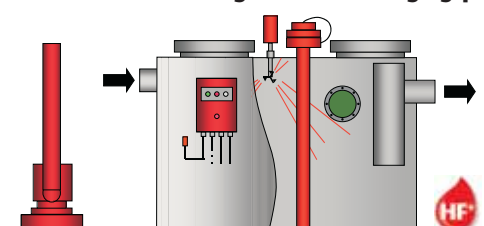
- Zuigleiding zuigwagen op afstand aan te sluiten;
- handmatige reiniging;
- kans op geuremissie tijdens reinigen wanneer de deksels geopend worden.

TYPE 3A Uitvoering met HD reiniger



- Deksels blijven gesloten bij lediging en reiniging, dus geen geuremissie;
- grondige reiniging d.m.v. HD reiniger;
- zuigleiding zuigwagen op afstand aan te sluiten;
- standaard voorzien van kijkglas.

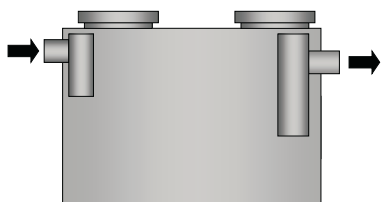
TYPE 3AP Uitvoering met HD en ledigingspomp



- Deksels blijven gesloten bij lediging en reiniging, dus geen geuremissie;
- grondige reiniging d.m.v. HD reiniger;
- ledigingspomp bij afstand zuigwagen > 30 m;
- ledigingspomp bij opvoerhoogte naar zuigwagen > 8m;
- standaard voorzien van kijkglas.

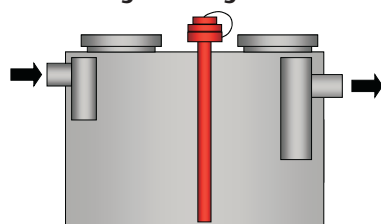
Stap 4 Uitvoering

TYPE 0 Basisuitvoering



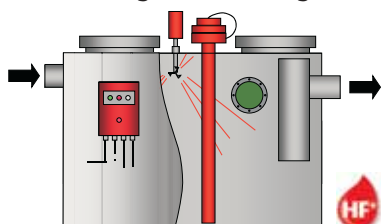
- Kans op geuremissie tijdens lediging en reinigen wanneer de deksels geopend worden;
- handmatige reiniging;
- slang van de zuigwagen dient door het pand gevoerd te worden.

TYPE 1 Uitvoering met zuigbuis



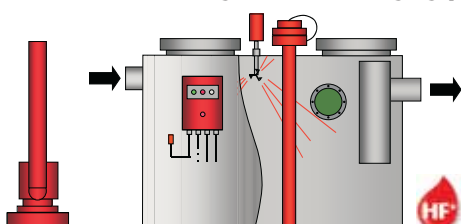
- Zuigleiding zuigwagen op afstand aan te sluiten;
- handmatige reiniging;
- kans op geuremissie tijdens reinigen wanneer de deksels geopend worden.

TYPE 3A Uitvoering met HD reiniger



- Dekfels blijven gesloten bij lediging en reiniging, dus geen geuremissie;
- grondige reiniging d.m.v. HD reiniger;
- zuigleiding zuigwagen op afstand aan te sluiten;
- standaard voorzien van kijkglas.

TYPE 3AP Uitvoering met HD en ledigingspomp



- Dekfels blijven gesloten bij lediging en reiniging, dus geen geuremissie;
- grondige reiniging d.m.v. HD reiniger;
- ledigingspomp bij afstand zuigwagen > 30 m;
- ledigingspomp bij opvoerhoogte naar zuigwagen > 8m;
- voorzien van handafsluiter/kijkglas.

ACO Passavant

Mobiele afscheider

Productbeschrijving

Lipumobil-P / Lipumobil-S

Compacte (LLD-PE) vetafscheider met een capaciteit van 0,3 - 0,5 l/s. Met gescheiden slib en vetvang, Lipumobil-P 0,5 is ontworpen en getest volgens de NEN-EN 1825.

Toe te passen op plaatsen waar alleen kleine afvalwaterstromen van vethoudend water vrijkomen.

Lipumobil-P 0,3



Lipumobil-S 0,3



8

Lipumobil-P 0,5



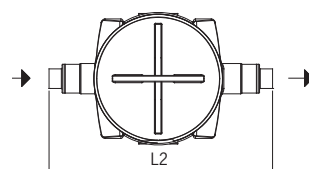
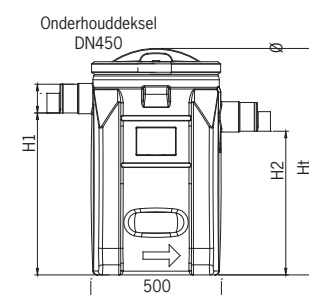
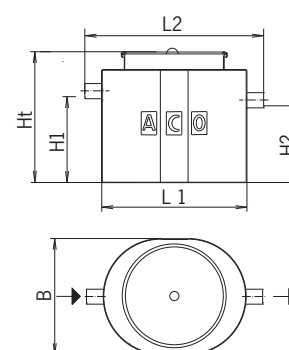
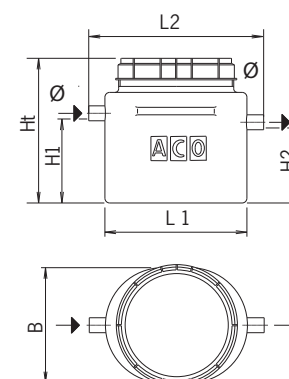
Door de geringe afmetingen en lage aansluit hoogte is deze afscheider ook te plaatsen onder bijv. een wasbak. Maar ook op plaatsen waar, in verband met de locatie specifieke omstandigheden, geen aansluiting op het gescheiden afvalwaterstelsel gemaakt kan worden.

Voordelen van de Lipumobil-P

- Geheel uit kunststof;
- compact met geringe aansluit hoogte;
- voorzien van stankdicht schroefdeksel;
- grote toegangsopening;
- eenvoudige lediging en onderhoud;
- aansluitingen in- en uitlaat spie Ø 50/75/110 mm;
- ideaal bij tijdelijke inzet op evenementen.

Voordelen van de Lipumobi-S

- Geheel RVS;
- compact met geringe aansluit hoogte;
- voorzien van stankdicht deksel;
- grote toegangsopening;
- eenvoudige lediging en onderhoud;
- aansluitingen in- en uitlaat spie Ø 50 mm;
- ideaal op locaties waar weinig plaats is en slechts een wasbak aangesloten hoeft te worden.



Maatgegevens Lipumobil

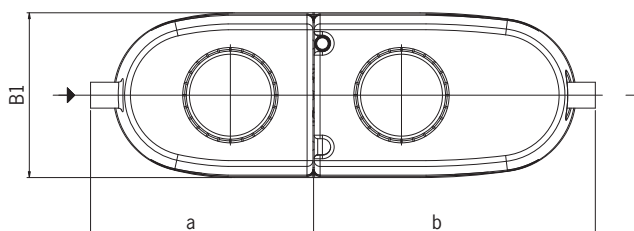
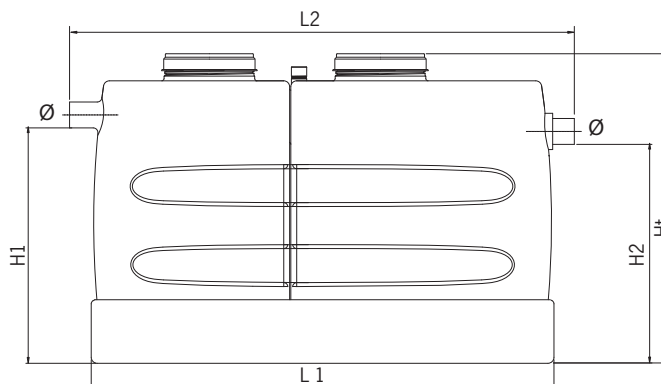
NG	Artikel nr.	Mat.	Inhoud in liters			Afmetingen in mm						
			Slib vang	Vet opslag	Ø Spie	H1	H2	Ht	L1	L2	B	Gew.
0,3	3700.01.00	PE	10	9	50	280	250	500	475	585	385	10
0,3	7301.30.40	RVS	10	9	50	280	250	430	475	585	385	20
0,5	3700.02.00	PE	50	20	70/100	620	550	870	500	855	500	19



Vrije opstelling afscheider, deelbaar uit LLD-PE



LipuJet-P



Productbeschrijving

Afscheider volgens NEN-EN 1825 voorzien van CE-markering en DOP¹⁾, t.b.v. van vrije opstelling in vorstvrije ruimte. Door de unieke constructie is de afscheider deelbaar en kan, zonder dat lassen op locatie noodzakelijk is, in slecht toegankelijke ruimtes geplaatst worden.

Voorzien van gescheiden slibvang en vetvang-deel. Toegangsopening \varnothing 300 voorzien van stankdicht schroefdeksel.

Type 1 dient via het deksel geleidigd te worden.

Type 2 is voorzien van een zuigbuis.



Voordelen van de LipuJet-P

- Hoge chemische resistentie;
- geheel uit kunststof;
- deelbaar;
- eenvoudig zonder lassen samen te stellen;
- licht in gewicht;
- gescheiden slibvang- en vetvangcompartiment.



Maatgegevens LipuJet-P

type**	1		2													
	Artikel nr.		Inhoud in liters			Afmetingen in mm							kg			
NG			Slib vang	Vet opslag	Totaal volume	\varnothing Spie	H1	H2	Ht	L1	L2	a	b	B1	Zwaarste deel	
2	3802.00.00	3802.50.00	210	80	480	110	1000	930	1360	1180	1360	510	6760	700	35	
4	3804.00.00	3804.50.00	420	160	880	110	1000	930	1360	2070	2250	915	1115	700	60	

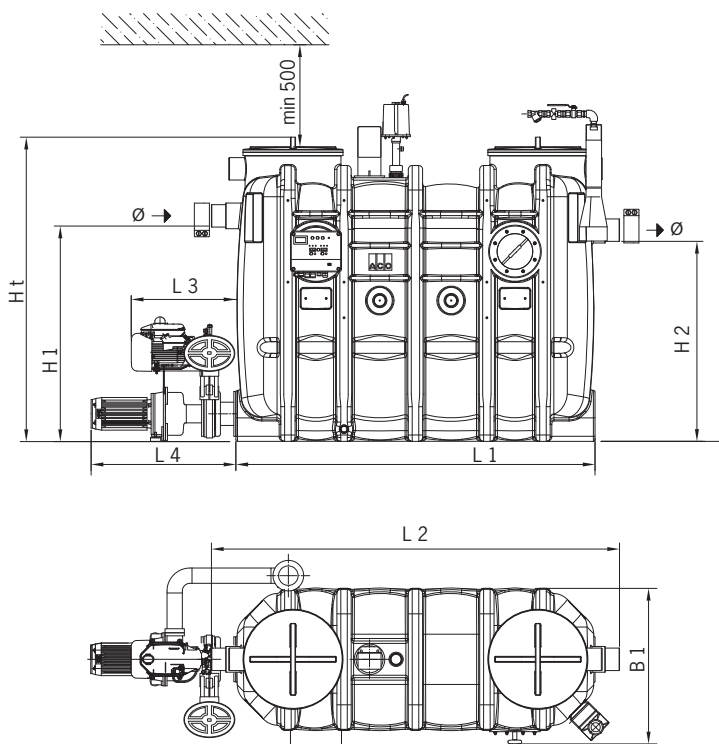
** zie uitklapblad blz. 8

¹⁾ voor meer info en de DOP- verklaring kijk op www.aco.nl

ACO Passavant

Vrije opstelling afscheider uit LLD-PE

Lipujet-P-O



Productbeschrijving

Rotatie gegoten afscheider uit LLD-PE volgens NEN-EN 1825 voorzien van CE-markering en DOP¹⁾ t.b.v. vrije opstelling in vorstvrije ruimte. Berekende gegarandeerde statische levensduur van de tank van minimaal 25 jaar.

De afscheider is voorzien van geïntegreerd slib- en vetvangdeel (zonder scheidingswand). Grote toegangsopening Ø 450 voorzien van stankdicht sluitende deksel met klemring.

10



Standaard rechtse bediening (links op aanvraag). Basisuitvoering type uit te breiden met zuigbuis (type 2), met hoge druk reiniging (type 3) en ledigingspomp (type 4). Verklaring types zie vouwblad blz. 8.

Voordelen van de Lipujet-P-O

- Hoge chemische resistentie;
- compacte monolytische bouwwijze;
- robuuste uitvoering;
- vele aansluitingen/opties mogelijk, t.b.v. lediging en onderhoud.

Maatgegevens Lipujet-P-O

type**	1				2				3				4														
	Artikel nr.																Inhoud in liters			Afmetingen in mm						Gewicht in kg	
			HF ⁺		HF ⁺		HF ⁺		HF ⁺		HF ⁺		HF ⁺		HF ⁺		HF ⁺		tank*	tank gevuld							
NG																											
1	3551.34.00	3551.64.00	3551.74.42	3551.84.42	106	100	320	110	830	760	1300	1100	1300	300	700	770	60	470									
2	3552.34.00	3552.64.00	3552.74.42	3552.84.42	210	100	440	110	1055	985	1500	1100	1300	300	700	770	65	595									
3	3553.34.00	3553.64.00	3553.74.42	3553.84.42	300	150	630	110	1055	985	1500	1450	1650	300	700	770	85	805									
4	3554.34.00	3554.64.00	3554.74.42	3554.84.42	400	200	830	110	1055	985	1500	1760	2000	300	700	770	100	1020									
5,5	3555.34.00	3555.64.00	3555.74.42	3555.84.42	725	360	1430	160	1250	1180	1700	1760	2000	300	700	1020	150	1670									
7	3557.34.00	3557.64.00	3557.74.42	3557.84.42	800	400	1600	160	1250	1180	1700	1960	2200	300	700	1020	165	1855									
8,5	3558.34.00	3558.64.00	3558.74.42	3558.84.42	940	475	1900	160	1250	1180	1700	2250	2485	300	700	1020	190	2180									
10	3560.34.00	3560.64.00	3560.74.42	3560.84.42	1000	520	2000	160	1250	1180	1700	2450	2690	300	700	1020	205	2295									

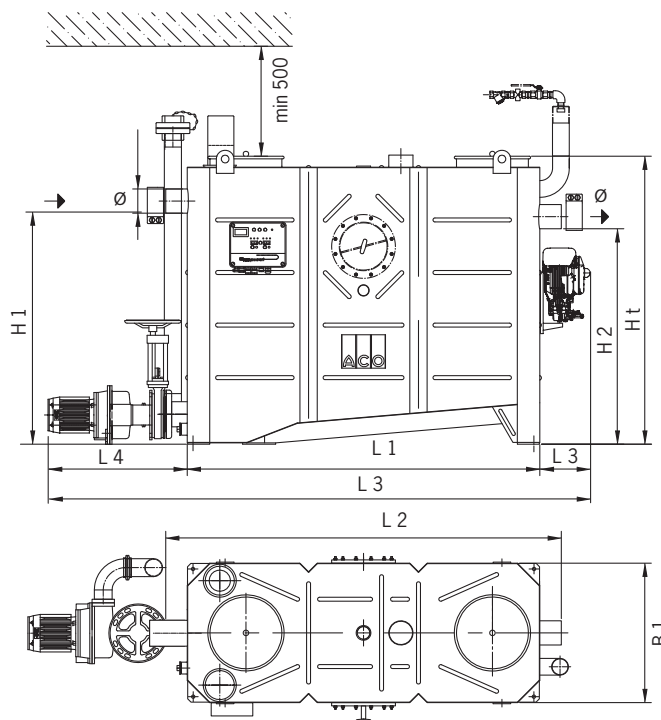
* gewicht van HDPE tank exclusief aanbouwdelen

** zie uitklapblad blz. 8

¹⁾ voor meer info en de DOP-verklaring kijk op www.aco.nl

Vrije opstelling afscheider uit RVS (AISI 316TI)

Lipujet-S-O



Productbeschrijving

Gelaste afscheider uit RVS volgens NEN-EN 1825 voorzien van CE-markering en DOP¹⁾ t.b.v. van vrije opstelling in vorstvrije ruimte.

De afscheider is voorzien van geïntegreerd slib- en vetvangdeel (zonder scheidingswand). Grote toegangsopening Ø 300 voorzien van stankdicht sluitend deksel met klemring.

Standaard rechtse bediening (links op aanvraag). Basisuitvoering type uit te breiden met zuigbuis (type 2), met hoge druk reiniging (type 3) en ledigingspomp (type 4). Verklaring types zie vouwblad blz. 8.

Voordelen van de Lipujet-S-O

- Compacte bouwwijze/vorm;
- bestand tegen hoge lozingstemperatuur;
- bestand tegen hoge omgevingstemperatuur;
- vele aansluitingen/opties mogelijk, t.b.v. lediging en onderhoud.



Maatgegevens Lipujet-S-O

type**	1				2				3				4																				
	Artikel nr.																		Inhoud in liters			Afmetingen in mm										Gewicht in kg	
	HF [†]				HF [†]				Slib vang	Vet opslag	totaal	Ø Spie	H1	H2	Ht	L1	L2	L3	L4	B1	tank* leeg	tank gevuld											
1	7551.34.00	7551.64.00	7571.74.42	7551.84.42	100	100	320	110	830	760	1200	905	1100	300	700	760	135	535															
2	7552.34.00	7552.64.00	7572.74.42	7552.84.42	200	100	440	110	1055	985	1320	905	1100	300	700	760	140	660															
3	7553.34.00	7553.64.00	7573.74.42	7553.84.42	300	150	630	110	1055	985	1320	1255	1450	300	700	760	160	820															
4	7554.34.00	7554.64.00	7574.74.42	7554.84.42	400	200	830	110	1055	985	1320	1605	1800	300	700	760	180	1090															
5,5	7555.34.00	7555.64.00	7575.74.42	7555.84.42	550	360	1430	160	1255	1185	1570	1655	1920	300	700	1010	245	1765															
7	7557.34.00	7557.64.00	7577.74.42	7557.84.42	700	400	1600	160	1255	1185	1570	1855	2120	300	700	1010	260	1915															
8,5	7558.34.00	7558.64.00	7578.74.42	7558.84.42	850	475	1900	160	1255	1185	1570	2155	2420	300	700	1010	300	2285															
10	7560.34.00	7560.64.00	7580.74.42	7560.84.42	1000	520	2000	160	1255	1185	1570	2345	2610	300	700	1010	320	2400															

* gewicht van RVS tank exclusief aanbouwdelen

** zie uitklapblad blz. 8

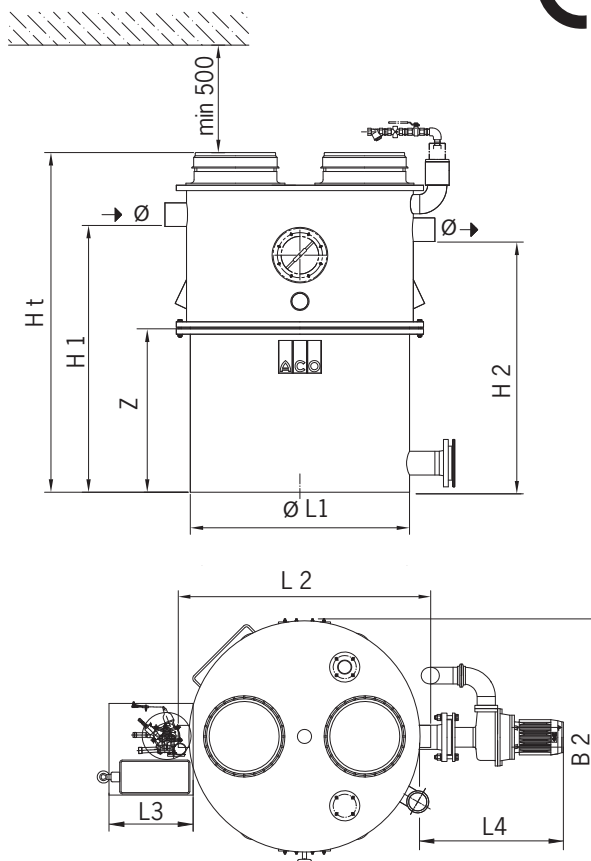
¹⁾ voor meer info en de DOP- verklaring kijk op www.aco.nl

ACO Passavant

Vrije opstelling afscheider, deelbaar uit HDPE



Lipujet-P-R

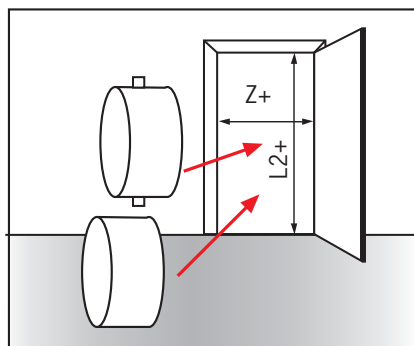


Productbeschrijving

Gelaste afscheider uit HDPE materiaal in segmentbouwwijze volgens NEN-EN 1825 voorzien van CE-markering en DOP¹⁾, t.b.v. vrije opstelling in vorstvrije ruimte.

De afscheider is voorzien van geïntegreerd slib- en vetvangdeel (zonder scheidingswand). Toegangsopening Ø 300 voorzien van stankdicht sluitend schroefdeksel.

Standaard rechtse bediening (links op aanvraag). Basisuitvoering type uit te breiden met zuigbuis (type 2), met hoge druk reiniging (type 3) en ledigingspomp (type 4). Verklaring types zie vouwblad blz. 8.



Voordelen van de Lipujet-P-R

- Door segmentbouwwijze in moeilijk toegankelijke ruimtes te plaatsen;
- transport- en montagevriendelijk door laag gewicht van de onderdelen;
- door ronde vorm goed reinigbaar;
- door flexibele bouwvorm geschikt voor grote capaciteit.

Maatgegevens Lipujet-P-R

type**	Artikel nr.				Inhoud in liters			Afmetingen in mm							Gewicht in kg				
	1	2	3	4	Slib vang	Vet opslag	totaal	Ø Spie	H1	H2	Ht	L1	L2	L3	L4	Z	Tank* leeg	Tank gevuld	Zwaarste deel
	HF ¹⁾	HF ¹⁾	3	4															
2	3502.32.30	3502.62.30	3502.73.42	3502.73.82	290	120	680	110	975	905	1320	1150	1255	200	520	795	194	874	48
4	3504.32.30	3504.62.30	3504.73.42	3504.73.82	500	160	890	110	1240	1170	1580	1150	1255	200	520	820	210	1000	55
7	3507.32.30	3507.62.30	3507.73.42	3507.73.82	830	400	2120	160	1430	1330	1880	1660	1820	200	520	785	382	2502	112
10	3510.32.30	3510.62.30	3510.73.42	3510.73.82	1150	400	2450	160	1600	1500	2050	1660	1820	200	520	785	392	2843	116
15	3515.32.30	3515.62.30	3515.73.42	3515.73.82	1950	800	3610	200	1765	1665	2200	1920	2130	200	520	880	442	4052	134
20	3520.32.30	3520.62.30	3520.73.42	3520.73.82	2440	800	4070	200	1955	1855	2400	1920	2130	200	520	880	442	4513	134

NG 30 t/m 50 op aanvraag

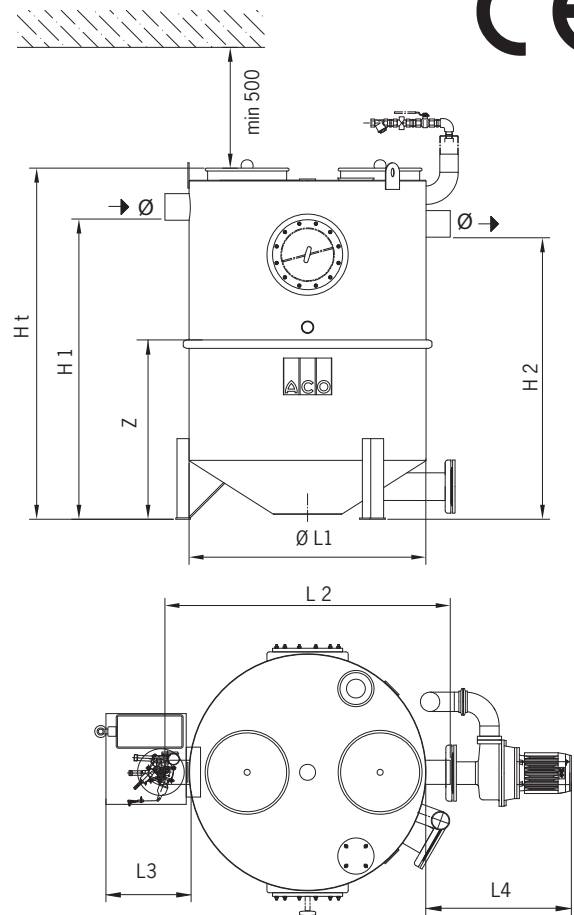
* gewicht van HDPE tank exclusief aanbouwdelen

** zie uitklapblad blz. 8

¹⁾ voor meer info en de DOP-verklaring kijk op www.aco.nl

Vrije opstelling afscheider, deelbaar uit RVS (AISI 316 TI)

LipuJet-S-R

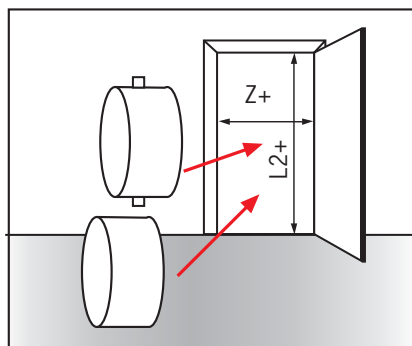


Productbeschrijving

Gelaste afscheider uit RVS in segmentbouwwijze volgens NEN-EN 1825 voorzien van CE-markering en DOP¹⁾, t.b.v. van vrije opstelling in vorstvrije ruimte.

Voorzien van geïntegreerd slib- en vetvangdeel (zonder scheidingswand). Toegangsopening DN 300 voorzien van stankdicht sluitende deksel met klemring.

Standaard rechtse bediening (links op aanvraag). Basisuitvoering type uit te breiden met zuigbuis (type 2), met hoge druk reiniging (type 3) en ledigingspomp (type 4). Verklaring types zie vouwblad blz. 8.



Voordelen van de LipuJet-S-R

- Deelbaar;
- bestand tegen hoge lozingstemperatuur;
- bestand tegen hoge omgevingstemperatuur;
- relatief gering bodemoppervlak;
- vele aansluitingen/opties mogelijk;
- door flexibele bouwvorm geschikt voor grote capaciteit.

Maatgegevens LipuJet-S-R

type**	1	2	3	4										3	4				
NG	Artikel nr.				Inhoud in liters			Afmetingen in mm							Gewicht in kg				
			HF*	HF*	Slib vang	Vet opslag	totaal	\emptyset Spie	H1	H2	Ht	L1	L2	L3	L4	Z	Tank* leeg	Tank* gevuld	Zwaarste deel
2	7502.32.30	7502.62.30	7502.73.42	7502.73.82	210	120	714	110	975	905	1200	1000	1180	135	0	785	236	950	88
4	7504.32.30	7504.62.30	7504.73.42	7504.73.82	420	166	915	110	1240	1170	1450	1000	1180	135	0	785	249	1164	88
7	7507.32.30	7507.62.30	7507.73.42	7507.73.82	706	400	1952	160	1430	1330	1780	1500	1800	135	2	790	599	2351	128
10	7510.32.30	7510.62.30	7510.73.42	7510.73.82	1000	400	2247	160	1600	1500	1950	1500	1800	135	6	790	414	2661	128
15	7515.32.30	7515.62.30	7515.73.42	7515.73.82	1630	800	3350	200	1755	1685	2120	1700	2050	135		820	558	3908	196
20	7520.32.30	7520.62.30	7520.73.42	7520.73.82	2110	800	3820	200	1935	1885	2320	1700	2050	135		820	576	4396	196

NG 30 t/m 50 op aanvraag

* gewicht van RVS tank exclusief aanbouwdelen

** zie uitklapblad blz. 8

¹⁾ voor meer info en de DOP-verklaring kijk op www.aco.nl

ACO Passavant

Systemtoeberehen t.b.v. vetafscbeiders vrije opstelling

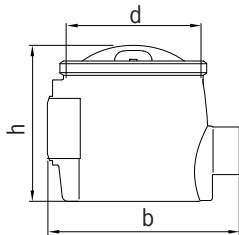
Monsternameput met zij-/onderuitlaat uit Polyethyleen (PE)

Monsternameput ten behoeve van het nemen van een representatief stromend monster (volgens de NEN-EN 1825). Put voorzien van stankdicht deksel. Verval over de monsternameput bedraagt 150 mm.

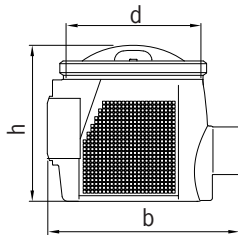
Wanneer er geen of weinig controle is op het te ledigen afvalwater op de afscheider, wordt geadviseerd om een grofvuilvangput te plaatsen. Bestek, vorkjes en andere harde delen die de leidingspomp kunnen beschadigen wordt belet in de afscheider te komen.



zijuitloop



Monsternameput

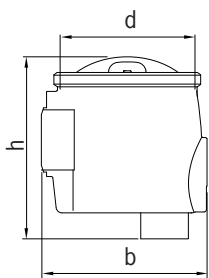


Grofvuilvangput

Artikel nr. monstername	Artikel nr. grofvuilvangput	Spie Ø mm	b mm	h mm	Deksel Ø mm
3300.09.11	3667.00.04	110	625	485	450
3300.09.21	3667.00.05	160	645	485	450
3300.09.31	3667.00.06	200	655	485	450



onderuitloop



Monsternameput

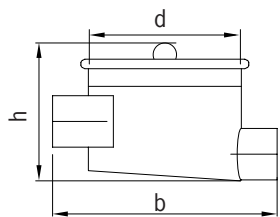
Artikel nr. monstername	Spie Ø mm	b mm	h mm	Deksel Ø mm
3300.10.11	110	550	640	450
3300.10.21	160	550	640	450
3300.10.31	200	550	640	450

Monsternameput met zij-/onderuitlaat uit RVS (AISI 316)

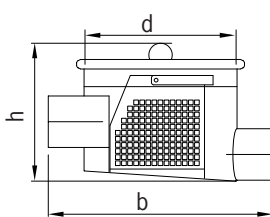
14



zijuitloop



Monsternameput

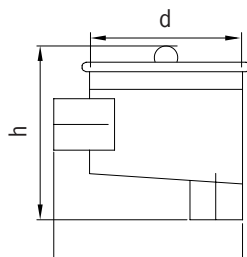


Grofvuilvangput

Artikel nr. monstername	Artikel nr. grofvuilvangput	Spie Ø mm	b mm	h mm	Deksel Ø mm
7300.09.10	7300.09.70	110	480	220	384
7300.09.20	7300.09.80	160	480	320	384
7300.09.30	7300.09.90	200	480	380	384



onderuitloop



Monsternameput

Artikel nr. monstername	Spie Ø mm	b mm	h mm	Deksel Ø mm
7300.10.20	110	417	220	384
7300.15.20	160	417	320	384
7300.16.20	200	417	380	384

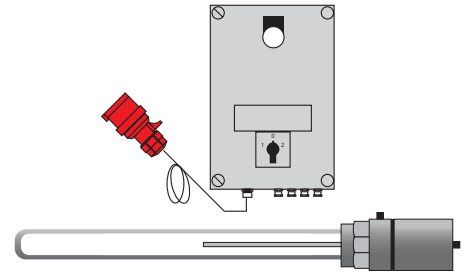
Stysteemtoeberehen t.b.v. vetafscbeiders vrije opstelling

Verwarmingselement

Ten behoeve van het vorstvrij houden van vrijopgestelde afscheiders. Voor het verwarmen van de inhoud van de afscheider om reiniging en lediging te vergemakkelijken.

Productbeschrijving

Verwarmingselement bestaat uit een verwarmingsspiraal met aansluitkabel. Tevens voorzien van een pneumatische eenheid en een bedieningskast. Aan te sluiten op standaard aanwezig puntstuk R 1½" (behalve op LipuJet-P deelbaar)



art. nr. 7300.01.00

Kijkglas

Bepalen van de vetlaag dikte van de afscheider zonder dat de deksel hoeft te worden geopend.

Productbeschrijving

Kijkglas voorzien van flens en contraflens, tevens voorzien van wisser en pakking. Niet voor de LipuJet-P.



art. nr. PE 3300.11.10

Afstandsbediening

T.b.v. afscheiders type 3A en type 3AP zodat buiten de afscheider ruimte b.v. bij het ledigingsvoertuig het reinigings- en of ledigingsprogramma op afstand ingesteld in bedient kan worden.

Productbeschrijving

Afstandsbediening t.b.v. vrije opstelling aan te sluiten op kast op de afscheider. (kabel niet mee geleverd).



art. nr. 0150.59.89

Vetlaagdikte meter

Laagdikte-sensor geeft het tevoren in te stellen vetniveau aan. Zodat de afscheider tijdig geleidigd en gereinigd kan worden.

Productbeschrijving

Laagdikte-sensor, voorzien van aansluitkabel te bevestigen m.b.v. RVS steunen, wartel en bedieningskast.



art. nr. AL.VET

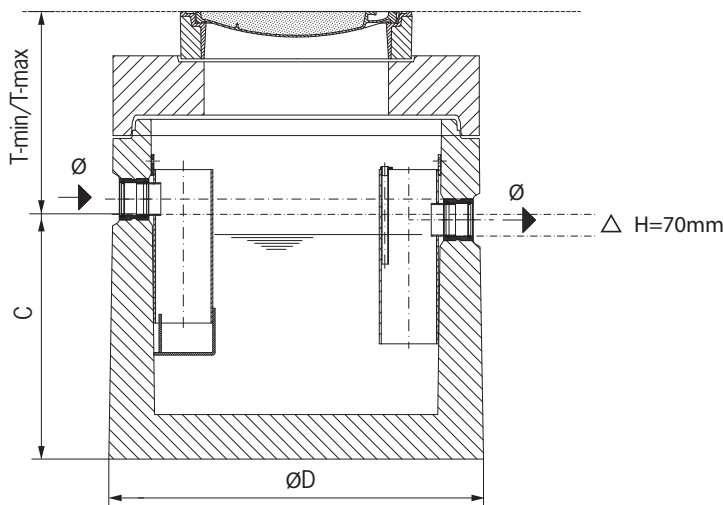
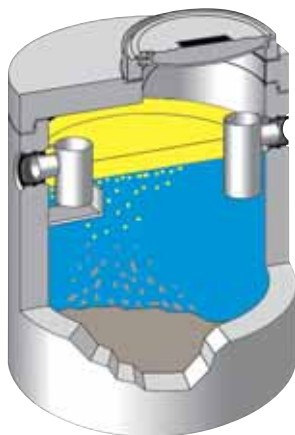


ACO Passavant

Vetafscheiders van gewapend beton voor aardinbouw



LipuMax® en LipuMax® Inliner



Productbeschrijving

De LipuMax® is een betonnen euronorm afscheider volgens NEN-EN 1825 met PE in-/uitstroom garnituur type NG 1 t/m 25 en heeft een volledig geïntegreerde slib- en vetvangruimte.

De bekken zijn inwendig gecoat op een gestraalde ondergrond. De LipuMax is geschikt voor verkeersklasse D 400 (NEN-EN 124) en is door zijn eigen gewicht

oprijfzeker.

De aansluitdiepte kan door middel van betonnen nivelleringsringen worden aangepast tot ca. 5,5 meter (zie tabel). Leiding aansluiting d.m.v. ingestort manchets.

De LipuMax wordt onder KOMO-certificaat geproduceerd.

De LipuMax Inliner is voorzien van een HDPE lining in plaats van een coating.

Voordelen van de LipuMax®

- Geringe aanschaffkosten;
- hoog afscheidingsvermogen;
- optimale toegankelijkheid bij onderhoud;
- eenvoudige reiniging en lediging;
- neemt weinig ruimte in (overrijdbaar klasse D400);
- eenvoudige en snelle montage.

16



Maatgegevens

NG	artikel nr. *	inhoud in liters		Ø mof mm	afmetingen in m				Afdekking Ø 625	gewicht in kg	
	LIPU / LIPI	Slib vang	Vet opslag		T-min	T-max	Ø D	C		Totaal	Zwaarste deel
1-100	01.0100.D110	100	220	110	0,69	5,3	1,27	0,83	1	2.250	1.500
1-200	01.0200.D110	200	220	110	0,72	5,3	1,27	1,12	1	2.550	1.800
2-200	02.0200.D110	200	220	110	0,72	5,3	1,27	1,12	1	2.550	1.800
2-400	02.0400.D110	400	220	110	0,73	5,3	1,27	1,38	1	3.000	2.250
4-400	04.0400.D110	400	220	110	0,73	5,3	1,27	1,38	1	3.000	2.250
4-800	04.0800.D110	800	320	110	0,72	5,3	1,47	1,51	1	3.870	2.800
7-700	07.0700.D160	700	300	160	0,75	5,3	1,47	1,48	1	3.900	2.800
7-1400	07.1400.D160	1400	430	160	0,69	3,4	1,80	1,67	1	5.750	4.400
10-1000	10.1000.D160	1000	430	160	0,72	3,4	1,80	1,44	1	5.350	4.000
10-2000	10.2000.D160	2000	430	160	0,70	3,4	1,80	2,04	1	8.150	6.100
15/20-2000	15.2000.D200	2000	860	200	0,84	3,4	2,07	1,81	2	8.100	6.100
15-3000	15.3000.D200	3000	650	200	0,86	5,4	2,42	1,72	2	10.050	7.300
25-2500	25.2500.D250	2500	1.020	250	0,89	5,4	2,42	1,69	2	10.050	7.300
25-5000	25.5000.D250	5000	1.120	250	0,81	5,4	2,44	2,28	2	10.150	7.500

* voorvoegsel bij artikelnr. is LIPU voor LipuMax en LIPI voor LipuMax Inliner



Het verplaatsen tot type NG 7 is zonder aparte hijskraan mogelijk.



Optimale toegankelijkheid bij onderhoud, reiniging en lediging.

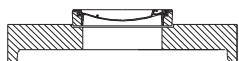


Eenvoudige montage van de aan- en afvoertleidingen aan de afscheider.

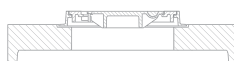


De inwendige HD bekleding garandeert de hoogste duurzaamheid.

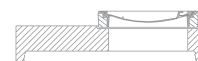
Schachtopbouw



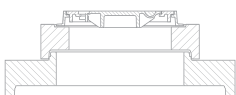
standaard afdekplaat mangat Ø 600



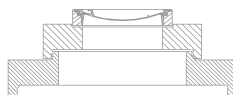
afdekplaat mangat Ø 800/600



afdekplaat mangat Ø 600
excentrisch



opbouw met schachtring Ø 800/600



opbouw met schachtring Ø 600



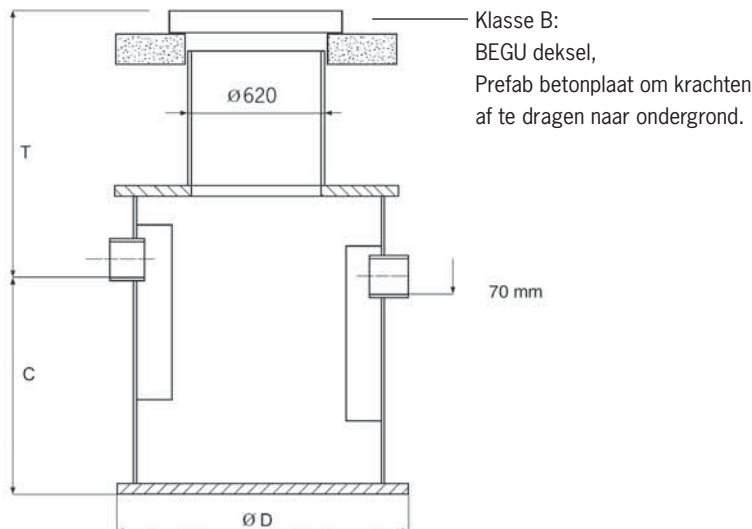
nivelleringsring
90-110 / 200-400 mm

ACO Passavant

Vetafscheider van HDPE voor aardinbouw



LipuNed



Productbeschrijving

De LipuNed is een voordelige kunststof afscheider volgens NEN-EN 1825 voor aardinbouw plaatsing. De compacte LipuNed is volgens NEN-EN voorschriften gedimensioneerd. Vanwege het lage gewicht van de onderdelen kan de afscheider met de kleinste kraan geplaatst worden en indien nodig zelfs door 2-3 man met de hand. De aansluitdiepte is eenvoudig d.m.v. het opzetstuk, aan te passen. De afscheider kan worden voorzien van een stankdicht klasse A 15 deksel van gietijzer. Klasse B: BEGU deksel, Prefab betonplaat om krachten af te dragen naar

ondergrond. Het A15 deksel is geschikt voor voetgangers-belasting of in groenstrook. Voor verkeersbelastingen is de afscheider te voorzien van een stankdicht klasse B125 (BEGU) deksel. Het B125 deksel wordt gecombineerd met een betonplaat om de krachten weg te leiden. Leverbaar in type 2, 4, 7 en 10. Bij NG 7 en 10 alleen bij

Proctor-dichtheid van 97%. Pas een ACO LipuMax afscheider toe zodra het grondwaterpeil boven de aansluitdiepte van de afscheider staat. Aansluitingen 110/160 mm (Spie). Voor monsternamen adviseren wij de monsternamenput FKG welke is ontwikkeld t.b.v. de LipuNed.

Voordelen van de LipuNed

- Instelbare inbouwdiepte;
- licht in gewicht;
- eenvoudig te plaatsen;
- scherp geprijsd.

18



Bituplan klasse A15



BEGU klasse B125



FKG

Maatgegevens

Type	Art. nr.	A	D	T	C	E	Gewicht		Slib volume	Vet volume	
							1	2			
2	A15	14PE102.70	Ø110	Ø1.100	940*-1.020	830	Ø 770	80	157	200	120
	B125	14PE102.72	Ø110	Ø1.100	1.000*	830	Ø 780	153**	233	200	120
4	A15	14PE104.70	Ø110	Ø1.100	940*-1.020	1.090	Ø 770	100	163	400	120
	B125	14PE104.72	Ø110	Ø1.100	1.000*	1.090	Ø 780	153**	253	400	120
7	A15	14PE107.70	Ø160	Ø1.300	965*-1020	1.310	Ø 770	146	226	700	158
	B125	14PE107.72	Ø160	Ø1.300	1.000*	1.310	Ø 780	153**	299	700	158
10	A15	14PE110.70	Ø160	Ø1.600	965*-1020	1.600	Ø 770	230	308	1000	282
	B125	14PE110.72	Ø160	Ø1.600	1000	1.600	Ø 780	230	383	1000	282

*Kan in het werk verder ingekort worden tot
ca. 525 mm voor klasse A
ca. 625 mm voor klasse B

Maten weergegeven in mm
1 = zwaarste deel (** deksel & rand)
2 = Totaal gewicht

Systemtoeberehen t.b.v. vetafscieiders aardinbouw

Securat® Alarminstallaties

De alarminstallatie geeft aan wanneer de afgescheiden stoffen verwijderd moeten worden.

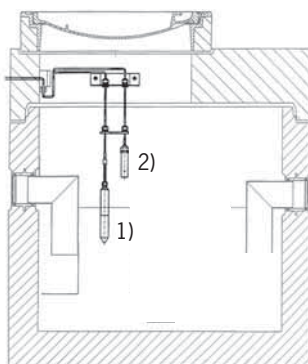
De Securat® bewaakt:

- de maximale laagdikte van oliën/vet
- het vloeistofniveau (opstuwing)

Bij een afscheider kan door vervuiling /verstopping opstuwing plaatsvinden en uiteindelijk tot overstroming leiden. Een extra sensor voor het vloeistofniveau zal opstuwing signaleren en aangeven dat de afscheider leeggemaakt en gereinigd dient te worden.

Opbouw

- Stuur-/alarmkast
- Koppelstuk
- Aansluitkabel
- Sensor vetniveau ¹⁾
- Sensor voor opstuwing ²⁾
- Montage steun



Monstername voorzieningen



Ø110
Ø160

FKG Klasse B125
PE



Ø110
Ø160

PKL Klasse B125
PVC



Ø160
Ø200
Ø250

BKGO Klasse D400
Beton

Aansluiting	artikel nr.	artikel nr.	artikel nr.
Ø110	FKG910/110	PKL 910/110B	BKGO 160D
Ø160	FKG910/160	PKL 910/160B	BKGO 200D
Ø200			BKGO 250D



ACO. creating the future of drainage

Productgroepen:

- ACO Drain®
- ACO Passavant
- ACO Stainless
- ACO Profiline
- ACO Pipe®
- ACO GM-X
- ACO EasyGarden®
- ACO Markant
- ACO Sport
- ACO Pro
- ACO ShowerDrain
- ACO Stormbrixx®
- ACO TopTek

ACO BV

Postbus 217
7000 AE Doetinchem
Tel. (0314) 36 82 80
Fax (0314) 36 82 90
E-mail: info@aco.nl
www.aco.nl



FSC papier is
gemaakt van FSC
hout uit duurzaam
beheerde bossen.

© 2018 ACO

De informatie in deze brochure werd door ACO met de grootst mogelijke zorg opgesteld. In verband met de voortdurende verbetering van bestaande producten en de ontwikkeling van nieuwe producten, behoudt ACO zich het recht voor specificaties te wijzigen. Het is de verantwoordelijkheid van de verwerker resp. de gebruiker vast te stellen, dat het ACO product geschikt is voor de geplande toepassing en verwerkt wordt volgens de geldende inbouwvoorschriften. Aan de aanbevelingen en suggesties kunnen geen garanties worden ontleend, omdat de verwerkings- en gebruiksomstandigheden buiten de controle van ACO liggen.