



ACO Passavant



Afwatering

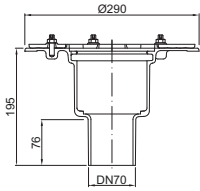
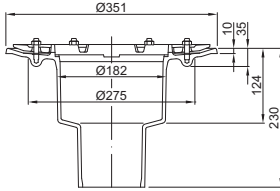
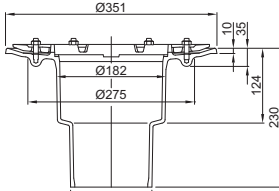
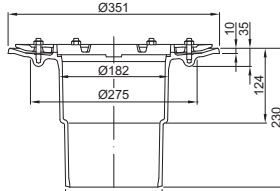
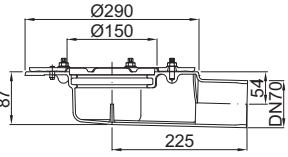
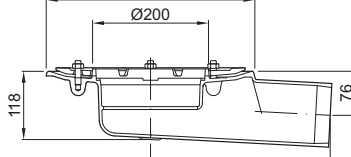
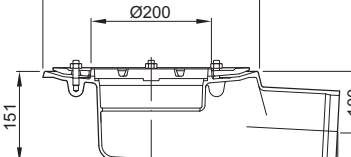
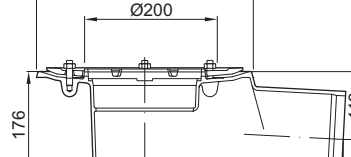
vlakdakafvoeren voor vrij verval voor de afwatering van horizontale vlakken

Vlakke daken, terrassen, groene daken en parkeerdekken



Inhoudsopgave		2
1 Aanwijzing		3
2 Systeem-en werkwijzebeschrijving		3
3 Toepassingsgebieden		3
4 Beschrijving opbouw	4.1 Algemeen	4
	4.2 Afmetingen	4
	4.3 Afdekking	4
	4.4 Opvangvolume	4
	4.5 Coatingsysteem (naar keuze)	4
	4.6 Toevoer / afvoer	4
	4.7 Afsluitklep met elektrische stelaandrijving	4
	4.8 Opties	4
5 Inbedrijfstelling en bediening	5.1 Voorwaarden	5
	5.2 In bedrijfstelling	5
	5.3 Verontreinigingen verwijderen	5
	5.3.1 Regenwater in het buizen stelsel	5
	5.3.2 Waterverontreinigende vloeistoffen in het buizenstelsel	5
	5.3.3 Waterverontreinigende vloeistoffen in de opvangruimte van de Protector-D	5
6 Stelaandrijving 130		6
7 Bedieningshandleiding voor stelaandrijving in Ex-beveiligde uitvoering	7.1 Montage van de beschermkap	7
	7.2 Nokkeninstelling	7
	7.3 Zekeringuitval (bij overbelasting)	7
	7.4 Noodhandbediening	7
	7.5 Onderhoud	7
	7.6 Instelling van de nokken bij een geopende klep	7
8 Aansluitschema afsluitklep		8
9 Testbewijs		9
10 Test- en onderhoudslijst		10-11



			
DN 70	DN 100	DN 125	DN 150
5169.20.20	7034.10.10	7035.10.10	7036.10.10
			
5169.40.00	7054.11.10	7055.11.10	7056.11.10

Algemeen

Lees voor het toepassen van deze gietijzeren ACO putten eerste deze inbouwhandleiding grondig door.

Controleer of de onderdelen in ongeschonden toestand de inbouwlocatie hebben bereikt

Bij vaststellen van schade of breuk dient binnen 8 dagen na vaststelling dit bij ACO schriftelijk te worden gemeld.

Controleer ook of de levering compleet is en of alle overige onderdelen die deel uitmaken van de toepassing meegeleverd zijn.



Voor het toepassen en verwerken verwijzen wij naar de algemene inbouw instructies zoals die in Nederland zijn vastgelegd door: BDA Dakadvies

Voor het toepassen van gietijzeren dakafvoeren in parkeerdaken met klinkerbestrating wordt ververwezen naar: BDA Praktijkblad DAKEN Uitvoering Kenmerk BPD 03-141 Datum 03-05-2009

RESITRIX®

btech nv / sa
Schoonmansveld 48
B-2870 Puurs
tel +32 9 25 25 888
fax +32 9 25 23 119 | info@resitrix.be

De ACO Passavant aansluit roset is van het type Resitrix RE/GE
Voor de product specifieke informatie betreffende dit product verwijzen wij naar toepassingseigenschappen van Resitrix GA

Het is een lasbare Rozet bestaande uit een bovenlaag in EPDM-rubber met interne wapening van glasvezeldraad en een onderlaag in SBS gemodificeerde bitumen. Resitrix is de enige EPDM-folie met een interne wapening. Deze zorgt ervoor dat de folie dimensioneel stabiel blijft in alle temperaturen (en dus ook geen krimverschijnselen meer vertoont). Door de onderlaag van SBS-bitumen en de speciale hechtlaag aan beide zijden van de rubber bekomt men een folie met een lasbare naad.



Installeren van de afvoerput

Het best is om de dakafvoer met het stoten van de beton mee te storten. Hierbij moet wel voorkomen worden dat de put gaat "opdrijven"

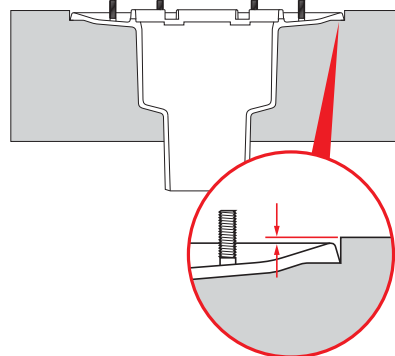
De ACO vlakdakafvoer kunnen op locatie in een betondek worden ingegoten, Er dient op gelet te worden dat de afvoer iets onder het betonoppervlak komt te liggen om een goed verhang naar de put te kunnen realiseren

Het aanvullen van de uitsparing kan worden aangevuld met krimparme mortel

De betonnen onderconstructie en de flens van de afvoerput voorsmeren met een primer (bitumenoplossing)

Wanneer er gebruik gemaakt wordt van isolatie onder de put (aan te bevelen om condensatie tegen te gaan) dient de put door heen en weer bewegen op zijn plaats gezet te worden.

Na het installeren kan de specie deksel worden verwijderd



Aanbrengen afdichtingsbaan BDA

Dakbedekkingssystemen in gebruiksdaken dienen altijd volledig worden gekleefd

Na droging van deze primerlaag een SBS plakstuk (gesneden uit een SBS-Dakbaan type 370 A14) volledig branden op de onder constructie. Het SBS-plakstuk heeft een grootte van ca 1,2 (of de afmetingen van een eventueel aanwezige verdieping in de onderconstructie) in het midden van het plakstuk is van tevoren een sparring gemaakt met een diameter ter grootte van de buitenrand van het afvoerhuis (250 / 360 mm)

DE EPDM aansluitrozet aanbrengen over de draadeinden en het rozet over het volle oppervlak kleven op het SBNS-plakstuk (met behulp van een brander)

Bij het inrollen op de ondergrond met een gesmolten bitumenmassa zichtbaar zijn voor de rol uit.

De contraflens (klemring) aan de onderzijde voorzien van een voorsmeerlaag van bitumenoplossing. Na droging van deze primerlaag de contraflens aanbrengen over de draadeinden.

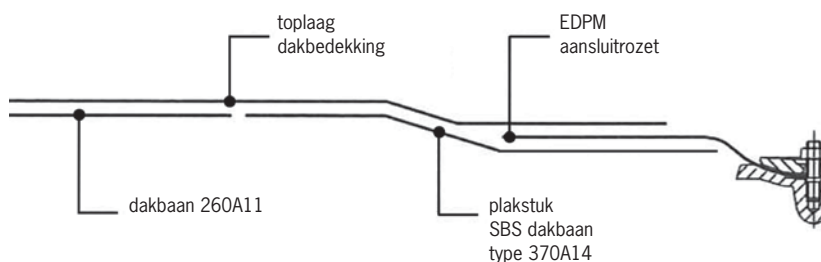
De toplaag van het dakbedekkingssysteem aanbrengen tot minimaal 70 mm op het EPDM aansluitrozet (met behulp van een brander)

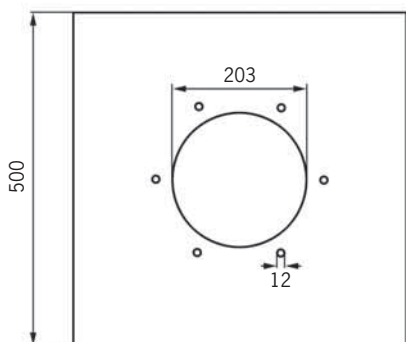
Bij het inrollen op de ondergrond met een gesmolten bitumenmassa zichtbaar zijn voor de rol uit.

De dak opbouw moet dusdanig zijn dat er geen puntbelastingen op

De bovenzijde van de ACO Passavant hemelwaterafvoerput moet ca 10 mm onder het niveau van de klinker

Bij het toepassen van folie of bitumineuze afdichtingen mogen geen glijmiddelen toegepast worden omdat dit tot hechtingsproblemen kan leiden



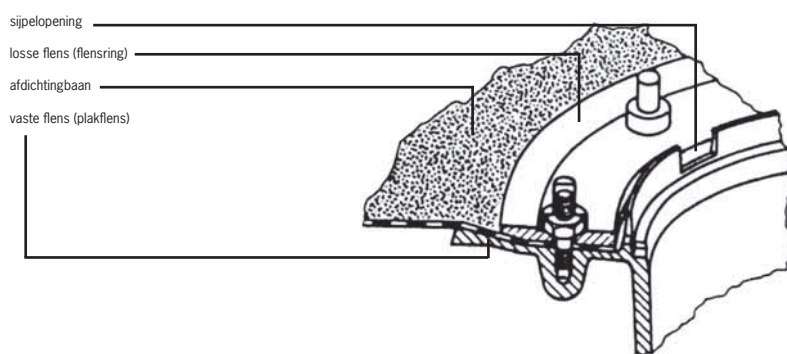


Restrix GA

De membranen worden uitgerold en nadien wordt elke helft om beurten opgerold. Elke membraan helft wordt afzonder op de ondergrond gelast met de branden waarbij men de overlap vodleodnee mee verwarmt. Het bitumen moeten goed zichtbaar uit

de naad vloeien bij het verder uitrollen van het membraanhelft (zoals bij een normale bitumineuze afdichting) De overlap van de vorige rij wordt met een metalen rol aangedrukt direct na het verder inrollen van de membraanhelft.

Tussen de flens en de contraflens van de ACO Passavant vlakdakafvoer kunnen naast de EPDM/bitumineuze ook afdichtingsmaterialen uit volkunststof worden gebruikt. Men dient er wel op te letten dat bij afdichtingsproducten met geringen dikte meerdere lagen toegepast worden om beter oneffenheden te kunnen opvangen. Dit kan ook op locatie uit het daar voorhanden zijnde materiaal worden gesneden.



De moeren kruislings aandraaing

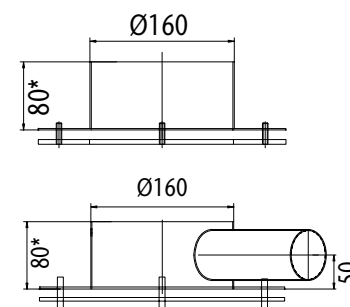
De moeren dienen met een kracht van 20Nm worden aangedraaid

Het is verleidelijk om ook de contraflens tijdens het verwerken te verwarmen, dit wordt ontraden omdat hierdoor de sijpelopeningen aan de onderkant van de contraflens verstopt kunnen raken

Zandfilterklem

Het onderste gedeelte van de zandfilterklem plaatsen. Het scheidingsvlies tussen de flens en de contraflens klemmen, vervolgens de opzetranden plaatsen afhankelijk de uiteindelijke hoogte. De zandfilterklem plaatsen op de draingagelaag. De opzetranden plaatsen tot de gewenste hoogte. Rooster plaatsen afhankelijk van gewenste verkeersklasse en type

Het straatbed en de klinkerbestrating aanbrengen
De bovenzijde van de constructie dient ca 10 mm onder het niveau van de – klinkerbestrating te worden ontworpen (klik) om te voorkomen dat de put aangereden wordt.



klasse H1, 5



klasse K3



klasse L15/L15



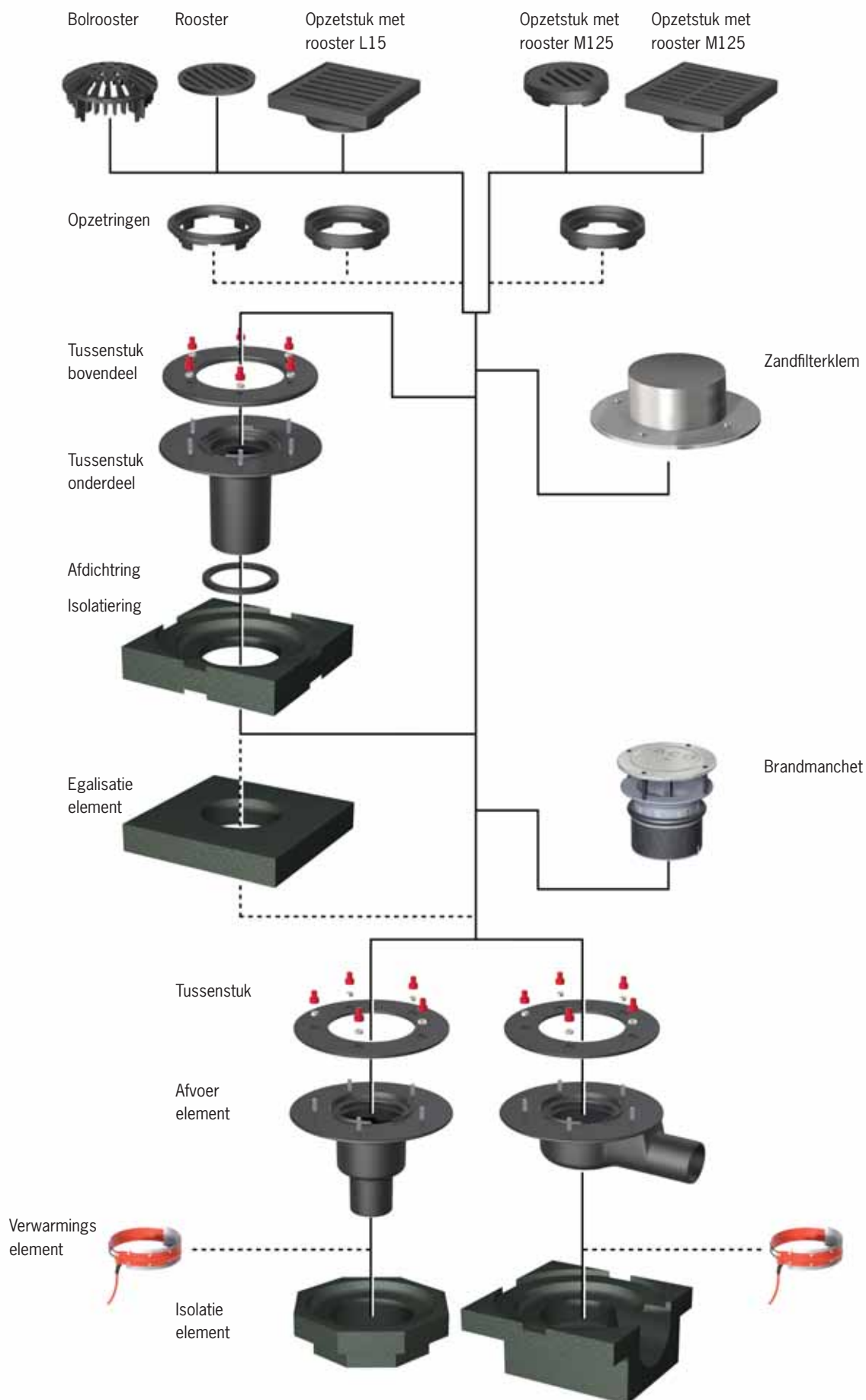
klasse M125/M125

Verkeersklasse

Wanneer er geen isolatie wordt toegepast onder het puthuis dan is het puthuis direct tot verkeersklasse M te belasten.

Wanneer er sprake is van een grotere inbouwdiepte en er sprake is van een gelijkmatige krachten overbrenging op de ondergrond sprake is dan kan de put tot belastingsklasse D worden belast.

Men moet wel voorkomen dat er geen verkeersbelastingen tot aansluitende leiding werk doordringen




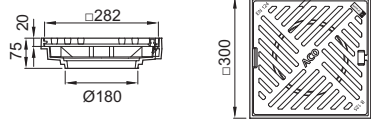

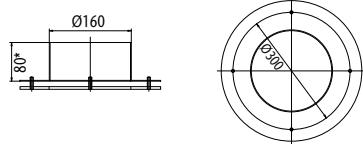

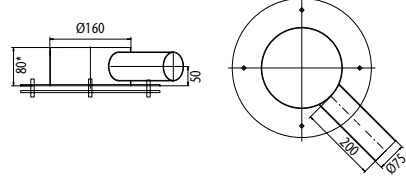
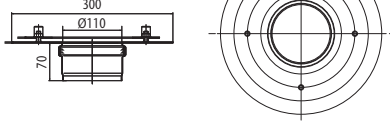



Inbouwhandleiding



			Artikel nummer	Artikel nummer
		Tussenstuk geschikt voor isolerende tussenlagen	7047.10.25	7044.10.25
		Isolatie materiaal uit glasschuim	7040.22.00	7040.21.00
		Vuilemmer	7000.03.00	7000.13.00
		Brandmanchet t.b.v. uitloop DN100	niet beschikbaar	DN100 7034.20.15
		Bolrooster	7000.09.00	7000.10.00
		Rooster Ø 185 mm	7000.19.00	7000.20.00
		Opzettingen hoogte (H) 25 mm hoogte (H) 35 mm	7000.05.00 7000.06.00	7000.25.00 7000.35.00
		Rooster □ 200 x 200 mm		7000.40.00
		Rooster □ 296 x 296 mm zonder- of met verkneveling	5141.89.00	7000.41.00 7000.42.00



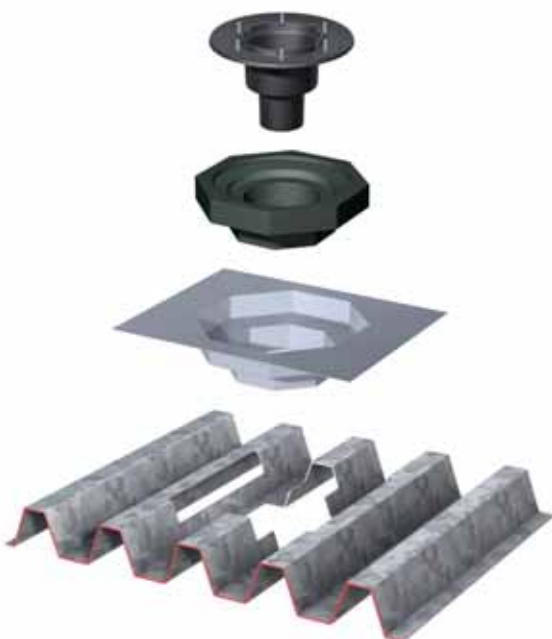
		Artikel nummer	Artikel nummer
		Rooster □ 300 x 300 mm	n.a. 700.46.00
		Zandfilterklem RVS 304 H = 80 mm	7000.90.00 7000.91.00
		Zandfilterklem, met zijaanluiting RVS 304 H = 80 mm	9000.86.00 9000.97.00
		Zandfilterklem type IV	7000.91.30 7000.91.30??
		Bitumentape	7000.90.00 7000.90.00

OPTIONEEL

Trapezium / zwaluwplaat daken

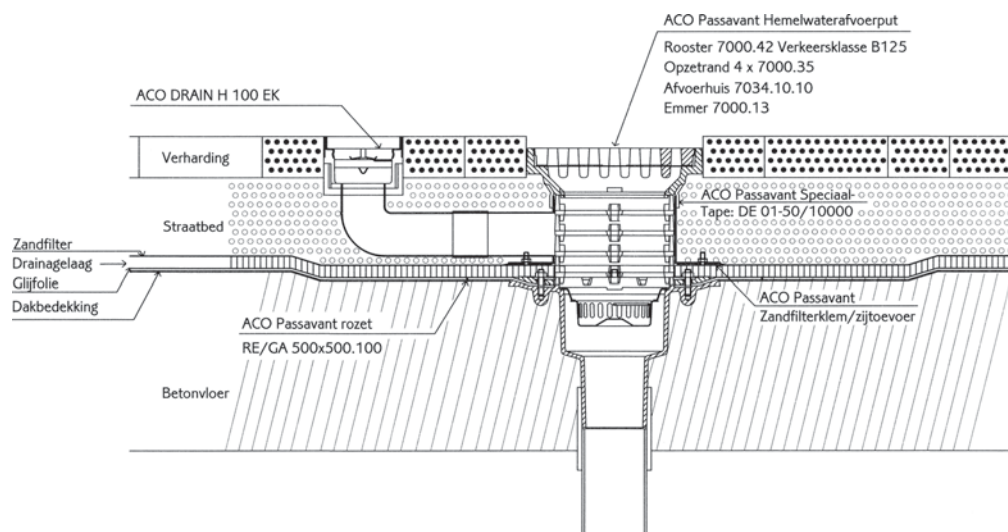
Ten behoeve van zwaluwplaat daken heeft ACO in samenwerking met Convecta een speciaal vormstuk ontwikkeld zodat de ACO Passavant afvoerput inclusief isolatie relatief eenvoudig opgenomen kan worden in deze anders lastige dakconstructie

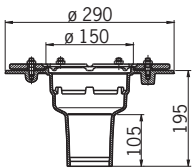
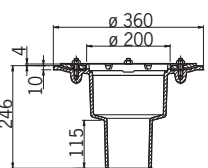
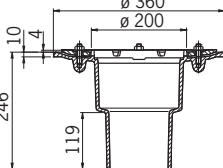
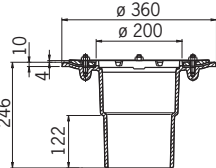



Voor meer informatie verwijzen wij naar:



ACO BV.

Edisonstraat 36
6007 BC Doetinchem
Tel: 0314 368280
Fax: 0314368290



				
Maat gietijzer (inwendige maat)	DN 70	DN 100	DN 125	DN 150
Uitwendige maat ± 2 mm	78 mm	110 mm	135 mm	160 mm
aansluiting op kunststof buis 	Ø 75mm	Ø 110 mm	Ø125 mm	Ø 160 mm
krimpmof met ring PVC	Ø 75 - 88	Ø 110 - 121	n.a.	Ø 160 - 180
krimpmof met ring PE	Ø 75 - 90	Ø 110 - 125	Ø125 - 140	Ø 160 - 180
krimpmof met ring PP	Ø 75 - 91	Ø 110 - 135	Ø 125 - 135	Ø 160 - 180
Circonrubber + verloop 	DN 70 t.b.v. mof DN 80	DN 110 t.b.v. mof DN 125	DN 125 t.b.v. mof DN 150	DN 150 t.b.v. mof 200
SML 	DN 70	DN 100	DN 125	DN 150
GM-X	DN 70	DN 100	DN 125	DN150



Inbouwhandleiding

