

Olieafscheimers
Slibvangputten



Afscheiders Klasse I

Olieafscheimers en Slibvangputten van beton

Prijslijst

geldig vanaf 01.04.2020

Bestekservice
ook te vinden
via onze site!
www.aco.nl

Selecteer op eenvoudige wijze het juiste
Igneafwateringsstelsel. U beschikt direct
over bestekteksten in STABU & RAB.

Capaciteits
berekening
ook aan
te vragen via
onze site

www.aco.nl





Inhoudsopgave

Olieafscheimers

Oleopator NG 1,5 t/m 8	4
Oleopator NG 10 t/m 30	5
Oleopator > NG 30	
Slibvangput CS	6
Monsternameputten en toebehoren	7
Maattabellen Olieafschieders	8
Maattabellen Slibvangputten	12
Oleopator > NG 30	Prijzen op aanvraag
Oleopass	Prijzen op aanvraag
Oleosmart	Prijzen op aanvraag

Prijzen: Bruto, excl. BTW en installatie.

Wijzigingen voorbehouden. Hiermee vervallen alle voorgaande prijslijsten.

Levering: Franco magazijn / werk in Nederland (excl. Waddeneilanden).

Pomputten en afscheiders worden gelost naast de wagen (tot max. 8 ton).



Schachtopbouw

Om de juiste aansluitdiepte van de afscheider te realiseren (T-maat, ofwel BOB*-maat) ten opzichte van het maaiveld, wordt onder het toegangsdeksel een schachtopbouw gerealiseerd. De schacht opbouw dient te voldoen aan hetgeen gesteld is in de NEN-EN-858-1 om zodoende een goede toegankelijkheid te waarborgen. ACO biedt hiervoor de volgende mogelijkheden aan.

Schacht en nivelleringsringen

Standaardversie (T1)

Hierbij wordt de afdekplaat rechtstreeks op het bekken gelegd. Het deksel kan vervolgens met nivelleringsringen op de gewenste hoogte worden gebracht. **LET OP!** Hiervoor gelden maximale waarden welke in de tabellen op als T-max zijn aangegeven. Indien grotere BoB-maat nodig is dan T-max, dient te worden gekozen voor de T2 versie.



Standaard versie T1 met Ø600mm (of Ø800) nivelleringsringen (Let op beperkte hoogte!)

Nivelleringsringen Ø600		AFDR.700821	AFDR.700822	AFDR.700823	AFDR.702949	AFDR.702950
Diameter	Ø binnen mm	625	625	625	625	625
Diameter	Ø buiten mm	865	865	865	865	865
Hoogte	ring mm	60	80	100	200	400*
Hoogte	incl. voeg mm	70	90	110	210	410
Gewicht	ring kg	50	60	70	140	280

Nivelleringsringen Ø800		AFDR.702951	AFDR.702952	AFDR.702953	AFDR.702954
Diameter	Ø binnen mm	800	800	800	800
Diameter	Ø buiten mm	1000	1000	1000	1000
Hoogte	ring mm	100	150	200	400
Hoogte	incl. voeg mm	110	160	210	410
Gewicht	ring kg	110	165	220	415

T2 versie

Hierbij wordt een adapterplaat op de afscheider gelegd waarna m.b.v. schachtringen een schachtopbouw Ø 1000 mm kan worden gerealiseerd. Vervolgens komt hierop een afdekplaat en kan daarop het deksel geplaatst worden, al dan niet ondervuld met nog enkele nivelleringsschachtringen. (let op, dit mogen er niet meer zijn dan in een T-max opbouw). Schachtringen Ø 100 zijn standaard voorzien van een DS-SDV seal.



Schachtopbouw T2 versie met Ø1000mm schachtringen (incl. DS-SDV seal) en nivelleringsringen. Een standaard afscheider met Artikelnummer OLE.06.1800D wordt dan OLC.06.1800D-T2.

Schacht ringen** (t.b.v. -T2)		AFDR.704093	AFDR.704095	AFDR.704096
Diameter	Ø binnen mm	1000	1000	1000
Diameter	Ø buiten mm	1270	1270	1270
Hoogte	ring mm	250	500	1000
H. incl.	afdichting mm	265	515	1015
Gewicht	ring kg	240	500	1000



Olieafscheider Oleopator met/ zonder geïntegreerde slibvangput Klasse I

Betonnen olieafscidders type NG 1,5 t/m 30 met coating. (lining op aanvraag)
Voor plaatsing ondergronds met deksels Ø 625 mm, klasse D400.

Type	Slibinhoud (L)	Aansluitdiepte (mm)		Aantal deksels	Aansluit- diam.(mm)	Art. nr.	Euro/ stuk
		T-min	T-max				
Type NG 1,5							
1.5-0	0	725	5.360	1	110	OLC.1.5.0000D	2.906,-
1.5-150	150	725	5.360	1	110	OLC.1.5.0150D	3.095,-
Type NG 3							
3-0	0	725	5.360	1	110	OLC.03.0000D	2.936,-
3-300	300	715	5.350	1	110	OLC.03.0300D	3.111,-
3-600	600	750	5.385	1	110	OLC.03.0600D	3.402,-
3-900	900	745	980	1	110	OLC.03.0900D	4.026,-
3-900	900	1.090	5.380	1	110	OLC.03.0900D-T2	4.176,-
Type NG 4							
4-0	0	730	5.365	1	160	OLC.04.0000D	3.307,-
4-400	400	775	5.375	1	160	OLC.04.0400D	3.659,-
4-800	800	705	975	1	160	OLC.04.0800D	4.257,-
4-800	800	1.050	5.340	1	160	OLC.04.0800D-T2	4.406,-
4-1200	1200	720	1.205	1	160	OLC.04.1200D	4.321,-
4-1200	1200	1.065	5.340	1	160	OLC.04.1200D-T2	4.470,-
Type NG 6							
6-0	0	730	5.365	1	160	OLC.06.0000D	3.244,-
6-600	600	775	5.410	1	160	OLC.06.0600D	3.732,-
6-1200	1200	705	940	1	160	OLC.06.1200D	4.175,-
6-1200	1200	1.050	5.340	1	160	OLC.06.1200D-T2	4.320,-
6-1800	1800	720	955	1	160	OLC.06.1800D	5.334,-
6-1800	1800	1.065	5.355	1	160	OLC.06.1800D-T2	5.903,-
6-5000	5000	800	985	1	160	OLC.06.5000D	7.770,-
6-5000	5000	1.145	5.385	1	160	OLC.06.5000D-T2	8.149,-
Type NG 8							
8-0	0	730	5.365	1	160	OLC.08.0000D	3.434,-
8-800	800	765	1.000	1	160	OLC.08.0800D	4.448,-
8-800	800	1.110	5.400	1	160	OLC.08.0800D-T2	4.983,-
8-1600	1600	720	955	1	160	OLC.08.1600D	5.181,-
8-1600	1600	1.065	5.355	1	160	OLC.08.1600D-T2	5.721,-
8-2400	2400	730	965	1	160	OLC.08.2400D	5.585,-
8-2400	2400	1.075	5.365	1	160	OLC.08.2400D-T2	6.125,-
8-5000	5000	800	985	1	160	OLC.08.5000D	7.696,-
8-5000	5000	1.145	5.385	1	160	OLC.08.5000D-T2	9.059,-



Olieafscheider Oleopator met/ zonder geïntegreerde slibvangput Klasse I

Betonnen olieafscidders type NG 1,5 t/m 30 met coating. (lining op aanvraag)
 Voor plaatsing ondergronds met deksels Ø 625 mm, klasse D400.

Type	Slibinhoud (L)	Aansluitdiepte (mm)		Aantal deksels	Aansluit- diam. (mm)	Art. nr.	€uro/ stuk
		T-min	T-max				
Type NG 10							
10-0	0	730	5.365	1	160	OLC.10.0000D	3.650,-
10-1000	1000	705	940	1	160	OLC.10.1000D	4.732,-
10-1000	1000	970	5.340	1	160	OLC.10.1000D-T2	4.908,-
10-2000	2000	720	920	1	160	OLC.10.2000D	5.137,-
10-2000	2000	1.030	5.320	1	160	OLC.10.2000D-T2	5.907,-
10-3000	3000	725	960	1	160	OLC.10.3000D	6.342,-
10-3000	3000	1.070	5.360	1	160	OLC.10.3000D-T2	6.862,-
10-5000	5000	800	985	1	160	OLC.10.5000D	7.556,-
10-5000	5000	1.145	5.385	1	160	OLC.10.5000D-T2	7.953,-
Type NG 15							
15-0	0	810	1.045	1	200	OLC.15.0000D	4.912,-
15-0	0	1.155	5.365	1	200	OLC.15.0000D-T2	5.648,-
15-1500	1500	740	975	1	200	OLC.15.1500D	6.105,-
15-1500	1500	1.040	5.375	1	200	OLC.15.1500D-T2	6.715,-
15-3000	3000	795	1.030	1	200	OLC.15.3000D	6.713,-
15-3000	3000	1.140	5.430	1	200	OLC.15.3000D-T2	7.384,-
15-5000	5000	800	985	1	200	OLC.15.5000D	8.762,-
15-5000	5000	1.145	5.385	1	200	OLC.15.5000D-T2	9.318,-
Type NG 20							
20-0	0	810	1.045	1	200	OLC.20.0000D	5.261,-
20-0	0	1.155	5.445	1	200	OLC.20.0000D-T2	5.699,-
20-2000	2000	750	990	1	200	OLC.20.2000D	6.449,-
20-2000	2000	1.095	5.390	1	200	OLC.20.2000D-T2	6.956,-
20-4000	4000	755	940	1	200	OLC.20.4000D	7.908,-
20-4000	4000	1.100	5.340	1	200	OLC.20.4000D-T2	8.699,-
20-5000	5000	800	985	1	200	OLC.20.5000D	9.017,-
20-5000	5000	1.145	5.385	1	200	OLC.20.5000D-T2	9.569,-
20-6000	6000	860	1.045	1	200	OLC.20.6000D	9.159,-
20-6000	6000	1.205	5.445	1	200	OLC.20.6000D-T2	10.151,-
Type NG 30*							
30-0	0	800	3.470	1	250	OLC.30.0000D	7.113,-
30-0	0	1.145	5.470	1	250	OLC.30.0000D-T2	7.716,-
30-3000	3000	830	1.015	1	250	OLC.30.3000D	9.626,-
30-3000	3000	1.175	5.415	1	250	OLC.30.3000D-T2	10.034,-
30-5000	5000	885	1.070	1	250	OLC.30.5000D	10.719,-
30-5000	5000	1.230	5.470	1	250	OLC.30.5000D-T2	11.137,-
30-6000	6000	855	1.040	1	250	OLC.30.6000D	11.529,-
30-6000	6000	1.330	5.440	1	250	OLC.30.6000D-T2	12.682,-

* Type NG 30 is voorzien van afdekking Ø 800

De afdichting tussen bekken en afdekplaat wordt uitgevoerd middels DS-SDV dichtring



Slibvangput CS

Betonnen slibvangputten type CS 0,7 - PR 18 met coating.
voor plaatsing ondergronds met deksels Ø 625 mm, klasse D400.

Type	Slibinhoud (L)	Aansluitdiepte (mm)		Aantal deksels	Aansluit- diam.(mm)	Art. nr.	€uro/ stuk
		T-min	T-max				
Slibvangput type CS 0,7							
0,7	700	715	5350	1	110	CS.07.D110	2.120,-
Slibvangput type CS 0,9							
0,9	900	750	5385	1	110	CS.09.D110	2.493,-
Slibvangput type CS 1,5							
1,5	1500	745	980	1	110	CS.15.D110	3.148,-
1,5	1500	1010	5380	1	110	CS.15.D110-T2	3.289,-
Slibvangput type CS 2							
2	2000	745	980	1	200	CS.20.D200	3.988,-
2	2000	1090	5380	1	200	CS.20.D200-T2	4.595,-
Slibvangput type CS 2,5							
2,5	2500	720	955	1	160	CS.25.D160	4.179,-
2,5	2500	1065	5355	1	160	CS.25.D160-T2	4.782,-
Slibvangput type CS 3							
3	3000	730	965	1	160	CS.30.D160	4.932,-
3	3000	1075	5365	1	160	CS.30.D160-T2	5.538,-
Slibvangput type CS 5							
5	5000	900	1085	1	160	CS.50.D160	5.778,-
5	5000	1245	5485	1	160	CS.50.D160-T2	6.645,-
Slibvangput type CS 6							
6	6000	805	990	1	200	CS.60.D200	6.360,-
6	6000	1150	5390	1	200	CS.60.D200-T2	7.015,-
Slibvangput type CS 8							
8	8000	940	1125	1	315	CS.80.D300	7.880,-
8	8000	1285	5525	1	315	CS.80.D300-T2	8.687,-
Slibvangput type CS 10							
10	10000	1180	1415	1	200	CS.100.D200	12.031,-
10	10000	1185	5798	1	200	CS.100.D200-T2	12.876,-
10	10000	1235	1470	1	315	CS.100.D300	11.460,-
10	10000	1260	5840	1	315	CS.100.D300-T2	12.495,-
10	10000	1275	1510	1	400	CS.100.D400	11.784,-
10	10000	1300	5910	1	400	CS.100.D400-T2	12.589,-
Slibvangput type CS 13*							
13	13000	760	995		315	CS.130.D300	12.881,-
13	13000	785	5840		315	CS.130.D315-T2	13.426,-
Slibvangput type CS 18 */**							
PR 18	18000	o.a.	o.a.		400	CS.180.D400	14.861,-

Opmerkingen:

* Voor de CS 13 en PR 18 geldt een afwijkend kortingspercentage.

** PR18 zijn voorzien van combideksel Ø 800/600

De afdichting tussen bekken en afdekplaat wordt uitgevoerd middels DS-SDV dichtring.



Monsternameputten en toebehoren

Type	Afdekking mm	Aansluitdiameter Klasse mm	Art. nr.	€uro/ stuk		
Coalescentiemat ter vervanging						
NG 1.5 - 3.0			COA.706066	113,50		
NG 3.0-900			COA.706067	113,50		
NG 4, 6, 8 en 10			COA.706068	270,-		
NG 15			COA.706071	304,-		
NG 20 (slibinhoud 4000-6000)			COA.706072	304,-		
NG 20 (slibinhoud 0-2000)			COA.706073	304,-		
NG 30 (slibinhoud 0-5000)			COA.706076	391,-		
NG 30 (slibinhoud 30-6000)			COA.706075	391,-		
Monsternameput PVC*						
aansluitdiepte <910 mm						
	1 x Ø340	D	110	PKL 910/110/D	240,-	
	1 x Ø340	D	160	PKL 910/160/D	240,-	
	1 x Ø340	D	200	PKL 910/200/D	240,-	
betonplaat t.b.v. PKL	600 x 600			BPL.600.315	65,30	
Monsternameput beton						
aansluitdiepte	720**	1 x Ø625	D	160	BKLO 160/D	670,-
aansluitdiepte	720**	1 x Ø625	D	200	BKLO 200/D	690,-
aansluitdiepte	750**	1 x Ø625	D	250	BKLO 250/D	758,-
aansluitdiepte	750**	1 x Ø625	D	315	BKLO 315/D	798,-
aansluitdiepte	810**	1 x Ø625	D	400	BKLO 400/D	931,-
Nivelleringsringen beton						
90 mm incl. 10 mm mortel	Ø625			AFDR.700822	47,-	
110 mm incl. 10 mm mortel	Ø625			AFDR.700823	47,-	
210 mm incl. 10 mm mortel	Ø625			AFDR.702949	145,-	
410 mm incl. 10 mm mortel	Ø625			AFDR.702950	197,-	
Overige toebehoren						
Hoogwater alarm				AL.HW	990,-	
Olie Alarm				AL.OIL	1.009,-	
Hoogwater alarm en Olie alarm				AL.OIL.HW	1.272,-	
Olie Alarm	WLAN + 3G***			AL.HW-WLAN.3G	1.210,-	
Hoogwater alarm	WLAN + 3G***			AL.OIL.WLAN.3G	1.255,-	
Hoogwater alarm en Olie alarm	WLAN + 3G***			AL.OIL.HW.WLAN.3G	1.591,-	
Speciale mortel tbv nivelleringsringen / afdekkingen, zak 25 kg				1OMF25	86,20	

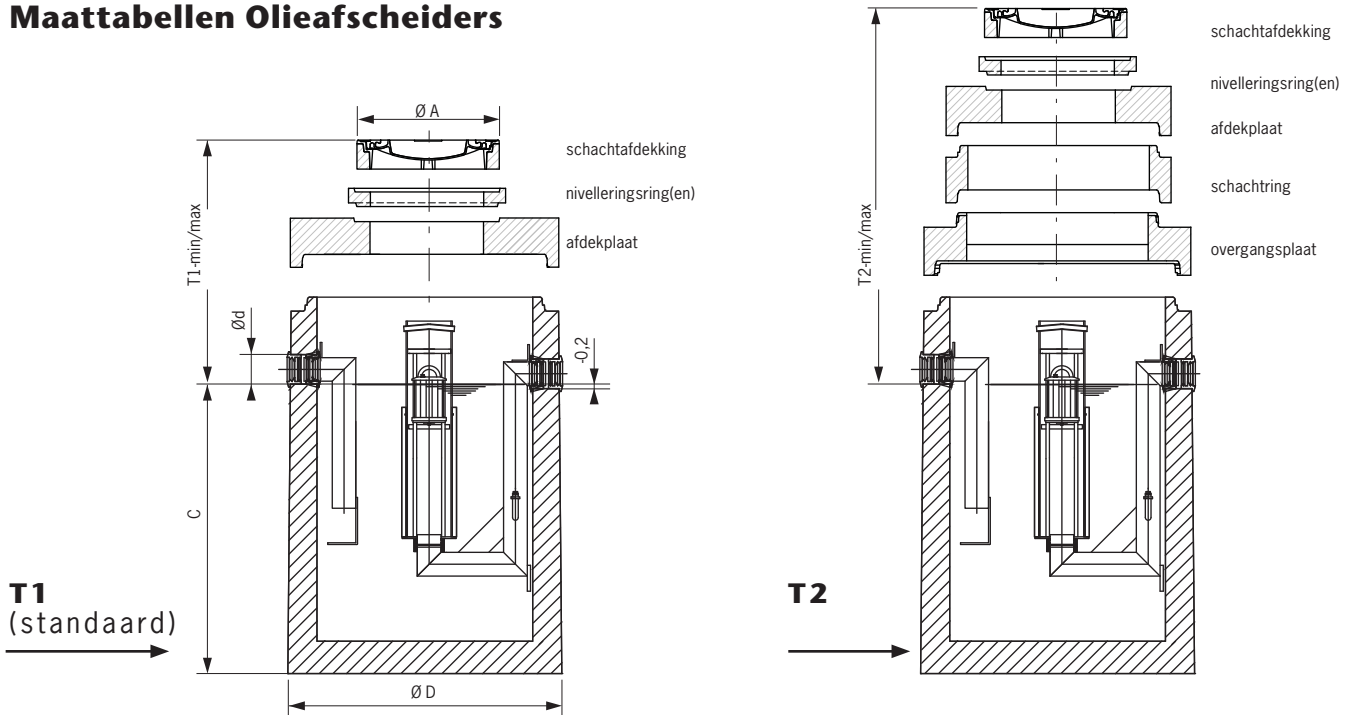
Opmerkingen:

- * Indien de monsternameputten uit kunststof door verkeer bereiden worden, dan dienen de deksels door een betonplaat ondersteund te worden.
- ** De aansluitdiepte kan tot circa 1.000 mm vergroot worden met max. 3 nivelleringsringen. Grotere aansluitdiepte kan op aanvraag met schachtringen verkregen worden (schacht- en nivelleringsringen zijn niet bij de prijs inbegrepen).
- *** Alarmen met 3G in het artikelnummer hebben GSM ondersteuning

Op aanvraag: Inlaat afsluiters

ACO Passavant

Maattabellen Olieafscheiders



Artikel OLC..		01.5.000D	01.5.0150D	01.5.0300D	03.0000D	03.0300D
NG	l/s	1,5	1,5	1,5	3	3
Slib volume	liter	0	150	300	0	300
Olie volume	liter	163	163	163	163	163
Totaal volume	liter	450	450	750	450	750
Hoogte C	mm	785	790	1120	785	1120
T1-min	mm	725	725	715	725	715
T1-max	mm	5360	5360	5350	5360	5350
T2-min	mm	-	-	-	-	-
T2-max	mm	-	-	-	-	-
Ød	mm	110	110	110	110	110
ØD	mm	1270	1270	1270	1270	1270
ØA (D400)	mm	600	600	600	600	600
Gewicht bekken	kg	1468	1468	1765	1468	1765
Tot.T1 min	kg	2107	2107	2404	2107	2404
Oliesensor HO*	mm	453	453	788	453	788
Opstuwensor HS*	mm	868	868	1203	868	1203

Artikel OLC..		03.0600D	03.0900D	04.0000D	04.0400D	04.0800D
NG	l/s	3	3	4	4	4
Slib volume	liter	600	900	0	400	800
Olie volume	liter	163	464	160	160	512
Totaal volume	liter	930	1490	470	740	1530
Hoogte C	mm	1360	1480	785	1095	1520
T1-min	mm	750	745	730	775	705
T1-max	mm	5385	980	5365	5375	975
T2-min	mm	-	1090	-	-	1050
T2-max	mm	-	5380	-	-	5340
Ød	mm	110	110	160	160	160
ØD	mm	1270	1475	1270	1270	1475
ØA (D400)	mm	600	600	600	600	600
Gewicht bekken	kg	2279	2893	1481	1769	2889
Tot.T1 min	kg	2918	3805	2120	2408	3801
Oliesensor HO*	mm	1018	1033	450	760	1051
Opstuwensor HS*	mm	1433	1584	878	1188	1646

Maattabellen Olieafscheiders

Artikel OLC..		04.1200D	06.0000D	06.0600D	06.1200D	06.1800D
NG	l/s	4	6	6	6	6
Slib volume	liter	1200	0	600	1200	1800
Olie volume	liter	236	160	160	236	576
Totaal volume	liter	1530	470	910	1530	2650
Hoogte C	mm	1520	785	1335	1520	1640
T1-min	mm	720	730	705	705	720
T1-max	mm	1205	5365	5410	940	955
T2-min	mm	1065	-	-	1050	1065
T2-max	mm	5340	-	-	5340	5355
Ød	mm	160	160	160	160	160
ØD	mm	1475	1270	1270	1475	1820
ØA (D400)	mm	600	600	600	600	600
Gewicht bekken	kg	2888	1481	2287	2888	4397
Tot.T1 min	kg	3800	2120	2926	3800	5758
Oliesensor HO*	mm	1175	450	990	1175	1263
Opstuwsensor HS*	mm	1603	878	1418	1603	1769

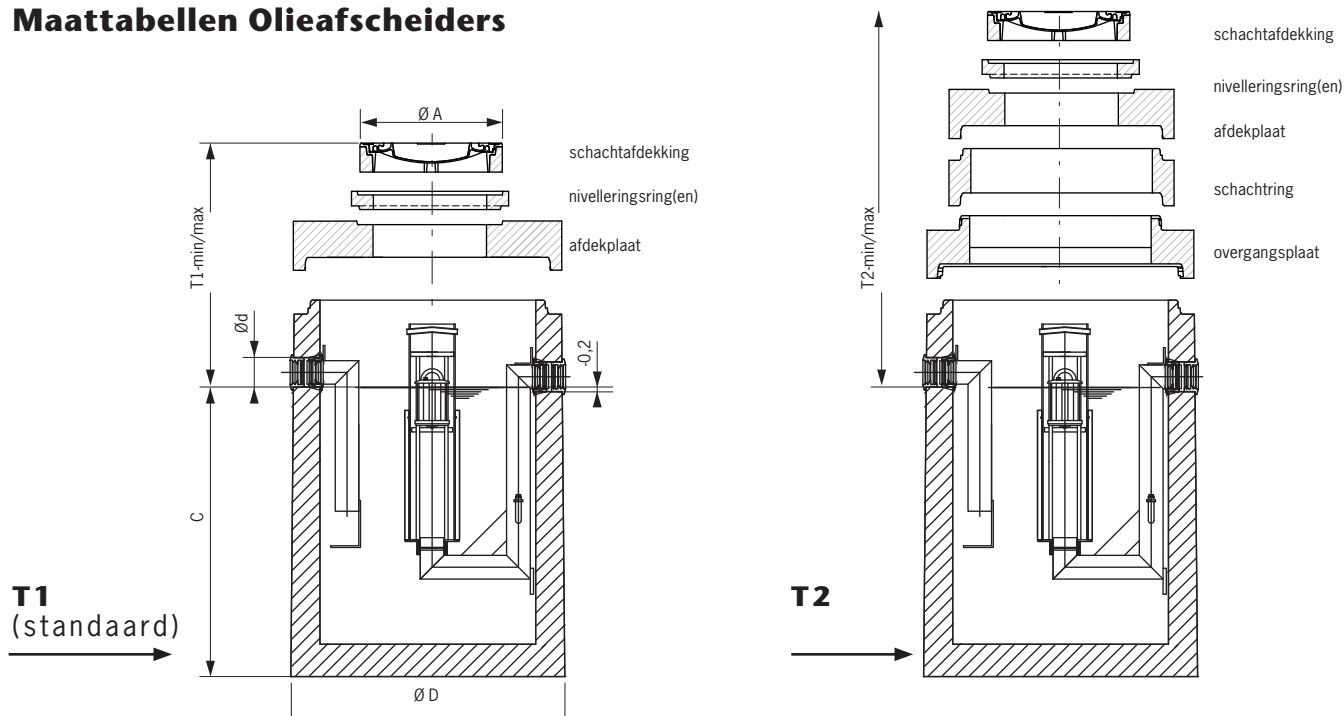
Artikel OLC..		06.5000D	08.0000D	08.0800D	08.1600D	08.2400D
NG	l/s	6	8	8	8	8
Slib volume	liter	5000	0	800	1600	2400
Olie volume	liter	1272	185	273	576	576
Totaal volume	liter	6480	470	1520	2300	3240
Hoogte C	mm	1925	785	1150	1440	2005
T1-min	mm	800	730	765	720	730
T1-max	mm	985	965	1000	955	965
T2-min	mm	1145	730	1110	1065	1075
T2-max	mm	5385	5365	5400	5355	5365
Ød	mm	160	160	160	160	160
ØD	mm	2440	1270	1740	1820	1740
ØA (D400)	mm	600	600	600	600	600
Gewicht bekken	kg	6943	1482	3862	3995	4220
Tot.T1 min	kg	9815	2121	5223	5356	5581
Oliesensor HO*	mm	1473	432	748	1068	1598
Opstuwsensor HS*	mm	1979	938	1335	1655	2185

Artikel OLC..		08.5000D	10.0000D	10.1000D	10.2000D	10.3000D
NG	l/s	8	10	10	10	10
Slib volume	liter	5000	0	1000	2000	3000
Olie volume	liter	1272	185	273	576	576
Totaal volume	liter	6480	470	1510	2700	3790
Hoogte C	mm	1925	785	1520	1675	2340
T1-min	mm	800	730	705	720	725
T1-max	mm	985	965	940	920	960
T2-min	mm	1145	730	970	1030	1070
T2-max	mm	5385	5365	5340	5320	5360
Ød	mm	160	160	160	160	160
ØD	mm	2440	1270	1475	1820	1740
ØA (D400)	mm	600	600	600	600	600
Gewicht bekken	kg	6944	1482	2889	4398	4776
Tot.T1 min	kg	9816	2121	3801	5759	6137
Oliesensor HO*	mm	1473	432	1180	1303	1938
Opstuwsensor HS*	mm	2060	938	1703	1890	2525

* Sensorhoogte gemeten vanaf bodem afscheider

ACO Passavant

Maattabellen Olieafscheiders



Artikel OLC..		10.5000D	15.0000D	15.1500D	15.3000D	15.5000D
NG	l/s	10	15	15	15	15
Slib volume	liter	5000	0	1500	3000	5000
Olie volume	liter	1272	464	464	464	1163
Totaal volume	liter	6480	1550	2440	4620	6970
Hoogte C	mm	1925	1105	1620	2270	2055
T1-min	mm	800	810	740	795	800
T1-max	mm	985	1045	975	1030	985
T2-min	mm	1145	1155	1040	1140	1145
T2-max	mm	5385	5305	5375	5430	5385
Ød	mm	160	200	200	200	200
ØD	mm	2440	1740	1820	1740	2440
ØA (D400)	mm	600	600	600	600	600
Gewicht bekken	kg	6944	3870	4405	4783	7152
Tot.T1 min	kg	9816	5228	5763	6141	10024
Oliesensor HO*	mm	1473	760	1280	1900	1617
Opstuwensor HS*	mm	2060	1251	1796	2416	2177

Artikel OLC..		20.0000D	20.2000D	20.4000D	20.5000D	20.6000D
NG	l/s	20	20	20	20	20
Slib volume	liter	0	2000	4000	5000	6000
Olie volume	liter	594	594	1163	1163	1163
Totaal volume	liter	1550	3200	5630	6970	6730
Hoogte C	mm	1105	1980	1700	2055	2255
T1-min	mm	810	750	755	800	860
T1-max	mm	1045	990	940	985	1045
T2-min	mm	1155	1095	1100	1145	1205
T2-max	mm	5445	5390	5340	5385	5445
Ød	mm	200	200	200	200	200
ØD	mm	1740	1740	2440	2440	2440
ØA (D400)	mm	600	600	600	600	600
Gewicht bekken	kg	3879	4243	6322	7153	7759
Tot.T1 min	kg	5237	5604	9194	10025	10631
Oliesensor HO*	mm	693	1568	1262	1617	1817
Opstuwensor HS*	mm	1349	2224	1877	2232	2432

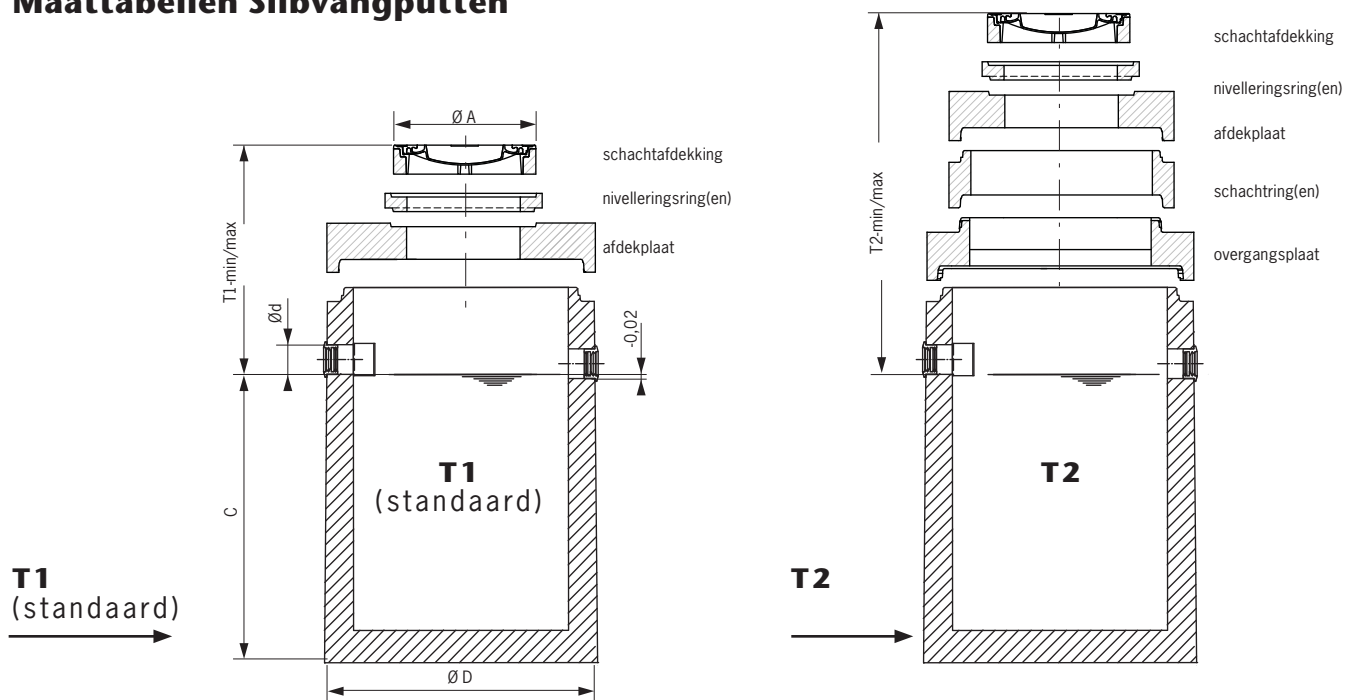
Maattabellen Olieafscheiders

Artikel OLC..		30.000D	30.3000D	30.5000D	30.6000D
NG	l/s	30	30	30	30
Slib volume	liter	0	3000	5000	6000
Olie volume	liter	654	1513	1513	1513
Totaal volume	liter	1520	5530	7630	8460
Hoogte C	mm	1080	1760	2230	2440
T1-min	mm	800	830	885	885
T1-max	mm	3470	1015	1070	1070
T2-min	mm	1145	1175	1230	1330
T2-max	mm	5470	5415	5470	5440
Ød	mm	250	250	250	250
ØD	mm	1740	2440	2440	2440
ØA (D400)	mm	800	600	600	600
Gewicht bekken	kg	3902	6690	7799	8503
Tot.T1 min	kg	5090	9562	10671	11375
Oliesensor H0*	mm	636	1266	1736	1946
Opstuwsensor HS*	mm	1328	1960	2430	2640

* Sensorhoogte gemeten vanaf bodem afscheider

ACO Passavant

Maattabellen Slibvangputten



Artikel		CS.07.D110	CS.09.D110	CS.15.D110	CS.20.D200	CS.25.D160
NG	liter	700	900	1500	2000	2500
Totaal volume	liter	735	990	1476	2253	2642
Hoogte C	mm	1120	1360	1480	1415	1640
T1-min	mm	715	750	745	745	720
T1-max	mm	5350	5385	980	980	955
T2-min	mm	-	-	1090	1090	1065
T2-max	mm	-	-	5380	5380	5355
Øspie aansluiting	mm	110	110	110	200	160
Øbekken buiten	mm	1270	1270	1475	1820	1820
ØA D400 - T1	mm	600	600	600	600	600
D400 - T2	mm	600	600	600	600	600
Gewicht bekken	kg	1759	2275	2878	3981	4384
Gewicht Tot.std.	kg	2398	2914	3790	5342	5745

Artikel		CS.30.D160	CS.50.D160	CS.60.D200	CS.80.D300	CS.100.D200
NG	liter	3000	5000	6000	8000	1000
Totaal volume	liter	3234	5108	5854	7926	10000
Hoogte C	mm	2005	2345	1785	2305	2145
T1-min	mm	730	800	805	940	460
T1-max	mm	965	1085	990	1125	695
T2-min	mm	1075	1225	1110	1285	805
T2-max	mm	5365	5485	5390	5525	5415
Øspie aansluiting	mm	160	160	200	315	200
Øbekken buiten	mm	1740	2050	2440	2440	3000
ØA D400 - T1	mm	600	600	600	600	600
D400 - T2	mm	600	600	600	600	800
Gewicht bekken	kg	4206	7239	6626	7907	15866
Gewicht Tot.std.	kg	5567	9311	9498	10779	16505

Maattabellen Slibvangputten

Artikel		CS.130.D300	PR.130.D300	PR.180.D400
NG	liter	13000	13000	18000
Totaal volume	liter	13000	13000	18500
Hoogte C	mm	2545	1585	2070
T1-min	mm	760	1310	935
T1-max	mm	995	1730	1355
T2-min	mm	785	1275	900
T2-max	mm	5840	4095	3720
Øspie aansluiting	mm	315	315	400
Øbekken buiten	mm	3000	5100x2500	5100 x 2500
ØA D400 - T1	mm	600	600	600
D400 - T2	mm	800	800	800
Gewicht bekken	kg	15948	18500	19500
Gewicht Tot.std.	kg	16587	26500	27500

Maattabellen Oleopator >30

Artikel OLC..		40.0000D	40.4000D	40.5000D	50.0000D	50.5000D
NG	l/s	40	40	40	50	50
Slib volume	liter	0	4000	5000	0	5000
Olie volume	liter	1350	1350	1350	1350	1350
Totaal volume	liter	3760	6940	7930	3760	7930
Hoogte C	mm	1210	2130	2305	1210	2305
T1-min	mm	925	925	905	950	905
T1-max	mm	3570	3570	3525	3570	3525
T2-min	mm	1295	1355	1310	1295	1310
T2-max	mm	5570	5570	5525	5570	5525
Ød	mm	315	315	315	315	315
ØD	mm	2440	2440	2440	2440	2440
ØA (D400)	mm	600	800	800	800	800
Gewicht bekken	kg	5867	7806	8006	5867	8006
Tot.T1 min	kg	8369	10308	10508	8369	10508
Oliesensor H0*	mm	795	1825	2000	795	2000
Opstuwsensor HS*	mm	1527	2448	2623	1548	2643

Artikel OLC..		65.0000D	80.0000D	100.0000D
NG	l/s	65	80	100
Slib volume	liter	0	0	0
Olie volume	liter	1674	2216	2216
Totaal volume	liter	4600	6050	7425
Hoogte C	mm	1430	1810	2160
T1-min	mm	990	1010	1050
T1-max	mm	3610	3630	3670
T2-min	mm	op aanvraag	op aanvraag	op aanvraag
T2-max	mm	op aanvraag	op aanvraag	op aanvraag
Ød	mm	315	400	400
ØD	mm	2440	2440	2440
ØA (D400)	mm	(1x) 600 / (2x) 800	(1x) 600 / (2x) 800	(1x) 600 / (2x) 800
Gewicht bekken	kg	6462	7353	8199
Tot.T1 min	kg	9297	10188	11034
Oliesensor H0*	mm	970	1252	1607
Opstuwsensor HS*	mm	1786	2133	2629

* Sensorhoogte gemeten vanaf bodem afscheider

ACO Passavant

Maattabellen Oleopass

Artikel		06.60-1200D	08.80-1200D	10.100-1000D	15.150-1500D
NG	liter	6-60	8-80	10-100	15-150
Slib volume	liter	1200	1200	1000	1500
Olie volume	liter	185	185	185	464
Totaal volume	liter	1830	1830	1810	3540
Hoogte C	mm	1240	1240	1210	1085
T1-min	mm	860	860	885	1045
T1-max	mm	1150	1150	1150	1280
T2-min	mm	1205	1205	1235	1320
T2-max	mm	5550	5550	5580	5695
Ød	mm	315	315	400	400
ØD	mm	1800	1800	1800	2440
ØA (D400)	mm	60	60	600	600
Gewicht bekken	kg	1800	1800	1800	2440
Tot.T1 min	kg	5770	5770	5770	7250
Oliesensor HO*	mm	1175	1175	11450	990
Opstuwensor HS*	mm	1423	1423	1393	1242

Artikel		15.30-3000D	20.200-2000D	20.200-4000D	30.300-3100D
NG	liter	15-150	20-20	20-200	30-300
Slib volume	liter	3000	2000	4000	3100
Olie volume	liter	464	594	594	634
Totaal volume	liter	5040	4740	6850	5840
Hoogte C	mm	1480	1400	1955	1690
T1-min	mm	1045	1125	12250	1060
T1-max	mm	1280	1360	1460	3770
T2-min	mm	1320	1400	1500	1370
T2-max	mm	5695	5695	5875	5720
Ød	mm	400	400	400	500
ØD	mm	2440	2440	2440	2440
ØA (D400)	mm	600	600	600	800
Gewicht bekken	kg	2440	2440	2440	2440
Tot.T1 min	kg	8150	8050	9300	8900
Oliesensor HO*	mm	1385	1380	1935	1729
Opstuwensor HS*	mm	1637	1644	2199	2002

* Sensorhoogte gemeten vanaf bodem afscheider

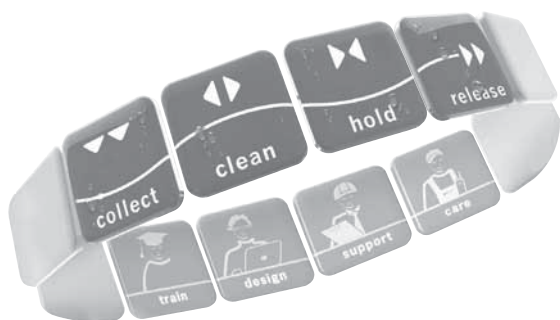
Maattabellen Oleosmart

Artikel OLS..		04.400D	04.800D	06.1200D	10.100D	10.2000D
NG	l/s	4	4	6	10	10
Slib volume	liter	400	800	1200	1000	2000
Olie volume	liter	142	211	396	396	396
Totaal volume	liter	868	1473	2262	2085	3084
Hoogte C	mm	1335	1455	1425	1320	1915
T1-min	mm	715	7100	875	780	760
T1-max	mm	1010	1005	1295	1075	1055
T2-min	mm	715	975	1220	1125	1105
T2-max	mm	5410	5405	5570	5475	5455
Ød	mm	160	160	160	160	160
ØD	mm	1270	1475	1820	1820	1820
ØA (D400)	mm	600	600	600	600	600
Gewicht bekken	kg	2300	23910	4430	4027	4298
Tot.T1 min	kg	2920	3720	5546	5243	5514
Oliesensor H0*	mm					
Opstuwsensor HS*	mm					

Artikel OLS..		15.1500D	15.3000D	15.5000D	20.2000D	20.5000D
NG	l/s	15	15	15	20	20
Slib volume	liter	1500	3000	5000	2000	5000
Olie volume	liter	744	744	744	1121	1121
Totaal volume	liter	4029	5531	7527	5265	8154
Hoogte C	mm	1285	1700	2185	1605	2365
T1-min	mm	1010	1125	1030	1085	1030
T1-max	mm	1350	1465	1370	1505	1450
T2-min	mm	875	990	895	950	895
T2-max	mm	5495	5610	5515	5570	5515
Ød	mm	200	200	200	250	250
ØD	mm	2450	2450	2450	2450	2440
ØA D400 - T1	mm	800	800	800	800	600
D400 - T2	mm					800
Gewicht bekken	kg	5858	6988	7795	6795	8616
Tot.T1 min	kg	6904	8034	8841	7841	9662
Oliesensor H0*	mm					
Opstuwsensor HS*	mm					

Artikel OLS..		60.0000D	75.0000D	90.0000D
NG	l/s	60	75	90
Slib volume	liter	0	0	0
Olie volume	liter	4250	4250	3978
Totaal volume	liter	13310	13310	13195
Hoogte C	mm	1605	1605	1595
T1-min	mm	1250	1250	1265
T1-max	mm	5900	5900	5915
T2-min	mm	n.vt.	n.vt.	n.vt.
T2-max	mm	n.vt.	n.vt.	n.vt.
Ød	mm	315	315	400
ØD	mm	5100 x 2500	5100 x 2500	5100 x 2500
ØA (D400)	mm	800	800	800
Gewicht bekken	kg	27274	27500	27800
Tot.T1 min	kg			
Oliesensor H0*	mm			
Opstuwsensor HS*	mm			
Opstuwsensor HS*	mm			

* Sensorhoogte gemeten vanaf bodem afscheider
 editie April 2020 - alle prijzen excl. BTW



ACO. creating the future of drainage

Productgroepen:

- ACO Drain®
- ACO Passavant
- ACO Stainless
- ACO Profiline
- ACO Pipe®
- ACO GM-X
- ACO EasyGarden
- ACO Markant
- ACO Sport
- ACO Pro
- ACO ShowerDrain
- ACO Stormbrixx®
- ACO Detego
- ACO TopTek
- ACO SpongeTop

ACO BV

Postbus 217
7000 AE Doetinchem
Edisonstraat 36
7006 RD Doetinchem
Tel. (0314) 36 82 80
E-mail: info@aco.nl
www.aco.nl



© 2020 ACO

De informatie in deze brochure werd door ACO met de grootst mogelijke zorg opgesteld. In verband met de voortdurende verbetering van bestaande producten en de ontwikkeling van nieuwe producten, behoudt ACO zich het recht voor specificaties te wijzigen. Het is de verantwoordelijkheid van de verwerker resp. de gebruiker vast te stellen, dat het ACO product geschikt is voor de geplande toepassing en verwerkt wordt volgens de geldende inbouwvoorschriften. Aan de aanbevelingen en suggesties kunnen geen rechten worden ontleend, omdat de verwerkings- en gebruiksomstandigheden buiten de controle van ACO liggen.