



LipuMobil-P-B



LipuMobil-P-D



Inbouwhandleiding

Inhoudsopgave

1.	Voor uw veiligheid	3
1.1.	Personeelskwalificaties	3
1.2.	Persoonlijke beschermingsmiddelen	3
1.3.	Waarschuwingen	4
1.4.	Transport en opslag	4
1.5.	Lediging	4
2.	Productbeschrijving	5
2.1.	Leveringsomvang	5
2.2.	Productkenmerken	6
2.2.1	LipuMobil-P-B	6
2.2.2	LipuMobil-P-D	6
2.3.	Componenten	7
2.3.1	LipuMobil-P-B	7
2.3.2	LipuMobil-P-D	8
2.4	Werkings principe	9
2.5	Productidentificatie (typeplaatje)	10
3.	Installatie	11
3.1	Installatievoorbeelden	11
3.1.1	LipuMobil-P-B	11
3.1.2	LipuMobil-P-D	12
3.2.	Plaatsing van de installatie	12
3.2.1	Plaatsingsvoorschriften	12
3.2.2	Aansluitvoorschriften	13
3.3	Aansluiten van accessoires	14
3.4	Montage van LipuMobil-P-D	15
4.	Gebruik	16
4.1	Inbedrijfstelling	16
4.2	Verplaatsing en reiniging	16
4.3	LipuMobil-P-B	17
4.3.1	Dagelijkse werkzaamheden	17
4.3.2	Wekelijkse werken	17
4.4	LipuMobil-P-D	17
5.	Technische gegevens	19
5.1	LipuMobil-P-B	19
5.1.1	Specificaties	19
5.1.2	Technische maattekening	19
5.2	LipuMobil-P-D	20
5.2.1	Technische maattekening	20
5.2.2	Specificaties	22
5.3	Reserveonderdelen	22
5.4	Accessoires	23

1. Voor uw veiligheid






Lees de veiligheidsinstructies voordat u de vetafscheider installeert en bedient, om persoonlijk letsel en materiële schade te voorkomen.

1.1. Personeelskwalificaties

Activiteiten	Persoon	Kennis
Lay-out, operationele wijzigingen	Ingenieurs/ Adviseurs	Kennis van bouwsystemen en -diensten, evaluatie van toepassingsgevallen van afvalwatertechnologie. Lay-out van vetafscheiders en drainagesystemen. Normatieve specificaties en richtlijnen
Installatie	Vakmensen	Sanitaire installatie
Bediening Bewaking	Operator	Geen specifieke vereisten
Dagelijkse vetafzuiging, wekelijkse afvoer en reiniging	Gekwalificeerd personeel	Erkend rioolreinigingsbedrijf
Lediging	Gekwalificeerde personen	Correcte, milieuvriendelijke afvoer van materialen en stoffen, kennis over recycling
Gekwalificeerd personeel, is personeel van de exploitant of aangewezen derden, die op grond van hun opleiding, kennis en praktijkervaring ervoor zorgen dat zij beoordelingen of beproevingen en inspecties op het betreffende gebied naar behoren uitvoeren.		


1.2. Persoonlijke beschermingsmiddelen

Persoonlijke beschermingsmiddelen dienen ter beschikking te worden gesteld aan het personeel.

Verplicht teken	Betekenis
	Veiligheidsschoenen bieden een goede slipweerstand, vooral in natte omstandigheden, evenals een hoge mate van penetratieweerstand (bijv. in het geval van spijkers) en beschermen de voeten tegen vallende voorwerpen (bijv. tijdens transport).
	Beschermende handschoenen beschermen de handen tegen infectie en tegen lichte kneuzingen en snijwonden.
	Beschermende kleding beschermt de huid tegen infectie en tegen lichte kneuzingen en snijwonden.

1.3. Waarschuwingen

Waarschuwingen worden in deze gebruiksaanwijzing aangegeven door de volgende waarschuwingssymbolen en signaalwoorden.

Waarschuwingssymbool en signaalwoord		Uitleg	
	GEVAAR	blessures	Gevaar met een laag risico dat, als het niet wordt voorkomen, kan leiden tot licht of matig letsel.
	LET OP!	Schade aan eigendom	Gevaar dat, indien niet voorkomen kan worden, kan leiden tot schade aan producten en hun functies, of een item/object in de omgeving.

1.4. Transport en opslag

LET OP!

Bij opslag en transport het volgende in acht nemen:

- Bewaar het systeem in een vorstvrije ruimtes
- Controleer het draagvermogen van het hefwerktuig: het moet minimaal gelijk zijn aan het aangegeven gewicht plus veiligheidsmarge.
- Bij gebruik van een kraan of kraanhaak om het systeem te transporteren
 - Bevestig de banden aan de pallet of aan systeemcomponenten die de last kunnen dragen.
 - Ga nooit onder een hangende last staan.
 - Zorg ervoor dat geen enkel ander deel van de gevarezone kan worden betreden.
 - Vermijd slingeren en bewegingen tijdens het transport.

1.5. Lediging

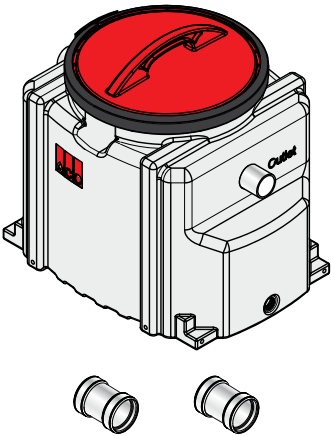

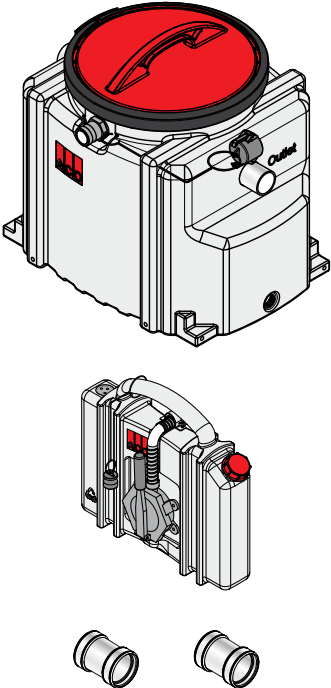


Bij (tijdelijke) buiten gebruikstelling dient de afscheider volledig geledigd en gereinigd te worden. Onjuiste lediging vormt een gevaar voor het milieu. Houd u aan de regionale afvalverwerkingsvoorschriften.

- Onderdelen scheiden op materiaal
- Onderdelen recyclen

2. Product omschrijving

2.1. Leveringsomvang

Persoonlijke beschermingsmiddelen dienen ter beschikking te worden gesteld aan het personeel.

	Eenheid	Illustratie	Gewicht
LipuMobil-P-B Artikel nr.: 3700.04.00	<ul style="list-style-type: none"> ■ Vetafscheider bestaande uit: <ul style="list-style-type: none"> ■ tank ■ klemring ■ deksel afdichting ■ 2x schuifkoppeling DN50 		<p> Hfst. 5.0 "Technische data"</p> <p>0,2 kg</p>
LipuMobil-P-D Artikel nr.: 3700.04.10 (bedieningszijde rechts) Artikel nr.: 3700.04.20 (bedieningszijde links)	<ul style="list-style-type: none"> ■ Vetafscheider bestaande uit: <ul style="list-style-type: none"> ■ tank, bedieningszijde rechts of links ■ klemring ■ deksel afdichting ■ Vetopslagtank (geïnstalleerd aan rechter of linker bedieningszijde) ■ 2x schuifkoppeling DN50 		<p> Hfst. 5.0 "Technische data"</p> <p> Hfst. 5.0 "Technische data"</p> <p>0,2 kg</p>

2.2. Product eigenschappen

2.2.1. LipuMobil-P-B

- Technische kenmerken
- Tank van polyethyleen, materiaal PE-LLD,
- Voor vrijstaande opstelling in vorstvrije ruimtes
- Tank uit één stuk
- Deksel met afdichting voor geurpreventie
- Klemring van roestvrij staal, gepoedercoat
- Inlaat- en uitlaatschot
- Eén inspectieopening, polyethleen (PE-HD)
deksel diameter Ø 350 mm
- Horizontale aansluiting DN/OD 50 mm
voor aansluiting van de aan- en afvoerleiding
- Horizontale aansluiting R ¾" afgedicht,
voor aansluiting met afvoerventiel (optioneel)
- Bevestigingspunt voor (vier) transportwielen (optioneel)

Bedieningsfuncties

- Dagelijkse afvoer van afgescheiden vet
via inspectieopening
- Wekelijkse afvoer en reiniging van de tank na
eerdere ontkoppeling van de inlaat- en uitlaatpijp

2.2.1 LipuMobil-P-B

Technische kenmerken

- Tank (aanvullend op LipuMobil-P-B):
 - Dompelbuis (voor het afzuigen van vet in de
vetopslagtank van de afscheider)
 - Horizontaal aansluitstuk (bedieningszijde links of rechts)
met blinde koppeling, voor aansluiting van een vetopslagtank
- Vetopslagtank:
 - Tank van polyethyleen, materiaal PE-LLD
 - Voor vrijstaande installatie in vorstvrije ruimtes
 - Tank uit één stuk met handvat
 - Tank stankdicht
 - Horizontale aansluitkoppeling met blinddeksel,
voor aansluiting met vetafscheider
 - Handpomp voor vetafzuiging uit vetafscheider
 - Transparante zuigslang voor visuele inspectie
 - Ventilatie met actief koolfilter
 - Schroefdop

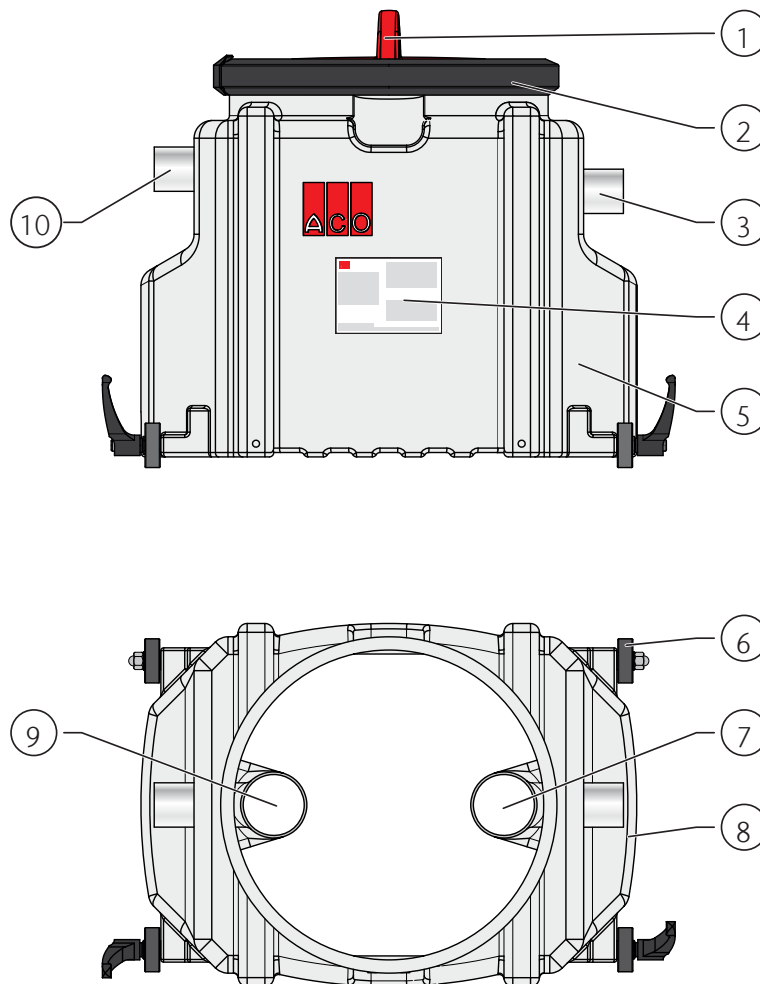
Bedieningsfuncties

- Dagelijkse vetafzuiging in vetopslagtank en afvoer van
opslagtankinhoud in groter opvangvat (optie) geurloos
- Wekelijkse afvoer en reiniging van de tank na eerdere
ontkoppeling van inlaat- en uitlaatleidingen

2.3. Componenten

2.3.1 LipuMobil-P-B

(inclusief optioneel verkrijgbare transportwielen)

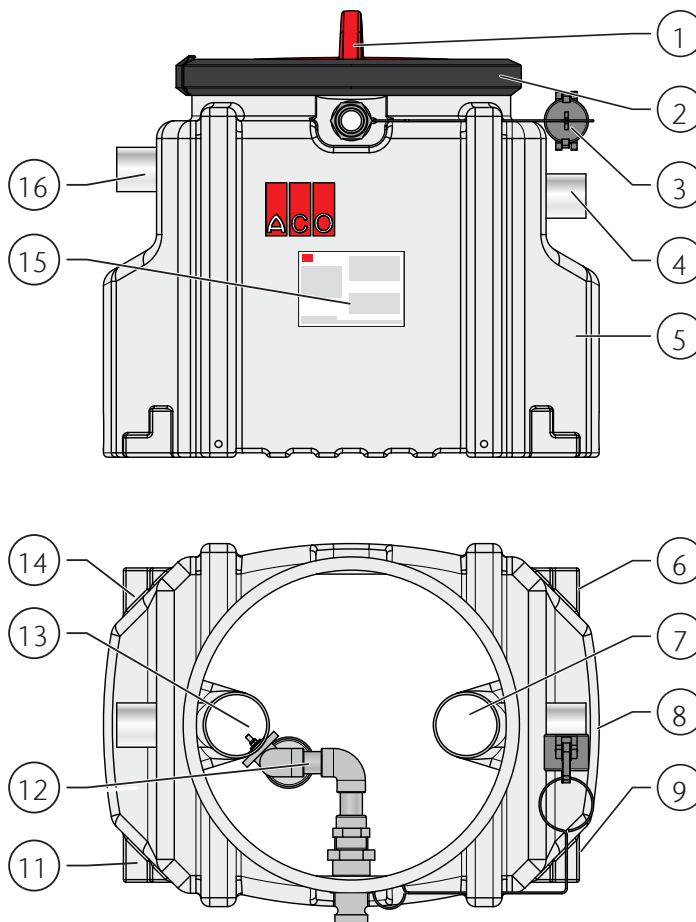


- | | | | |
|----------|-------------------------------|-----------|------------------------------------|
| 1 | = Deksel met afdichtring | 7 | = Dompelbuis (uitlaat) |
| 2 | = Klemring | | Aansluiting R ¾" (frontaal, |
| 3 | = Aansluiting DN/OD | 8 | = Dompelbuis (inlaat) |
| | 50 mm voor afvoerleiding | | Aansluiting R ¾" (frontaal, |
| 4 | = Typeplaatje | | op grondniveau) gesloten, |
| 5 | = Tank | | voor afvoeraansluiting (afvoerlepe |
| 6 | = Transportwielen (optioneel, | 9 | = Dompelbuis (inlaat) |
| | artikelnr. 3700.04.30)* | | Aansluiting DN/OD |
| | | 10 | = Aansluiting DN/OD |
| | | | 50 mm voor inlaatleiding |

* Slechts twee van de vier wielen hebben een rem.

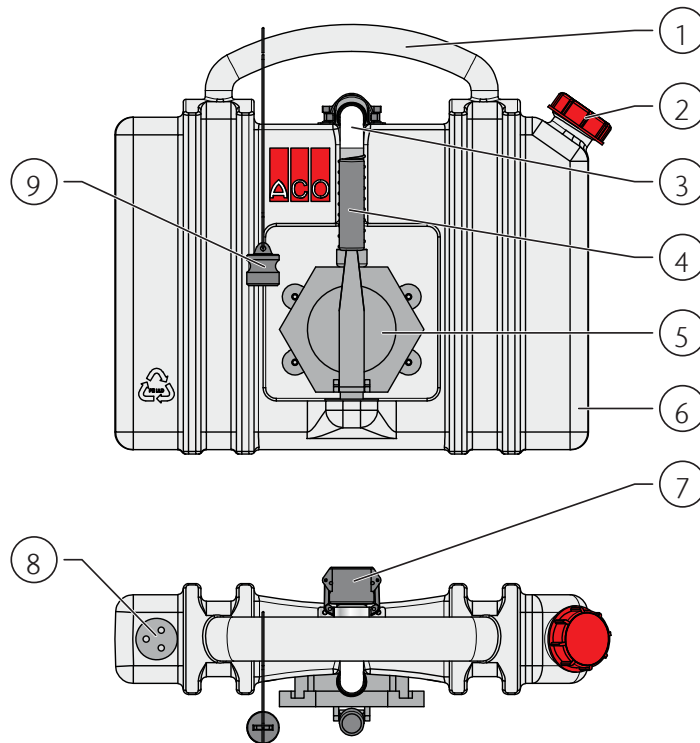
2.3.2. LipuMobil-P-D

Vetafscheider (Afbeelding: bedieningszijde rechts)



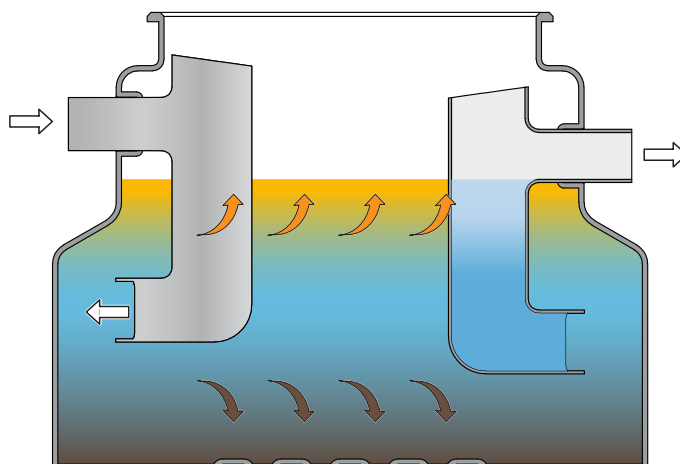
- | | |
|--|--|
| <p>1 = Deksel met afdichting</p> <p>2 = Klemring</p> <p>3 = Afdekplaat voor koppeling</p> <p>4 = Aansluiting DN/OD 50 mm voor afvoerleiding</p> <p>5 = Tank</p> <p>6 = Transportwielen (optioneel, artikelnr. 3700.04.30)*</p> <p>7 = Dompelbuis (uitlaat)</p> <p>8 = Aansluiting R ¾" (frontaal, op grondniveau) gesloten, voor afvoeraansluiting (afvoerklep optioneel, artikelnr. 3700.04.40)</p> | <p>9 = Aansluitboringen voor vier transportwielen (transportwielen optioneel, artikelnr. 3700.04.30)</p> <p>10 = Horizontale aansluitnippel (bedieningszijde rechts of links) voor aansluiting van vetopslagtank</p> <p>11 = Bevestigingspunten voor transportwielen (optie)</p> <p>12 = Dompelbuis voor vetafzuiging</p> <p>13 = Dompelpijp (inlaat)</p> <p>14 = Bevestigingspunten voor transportwielen (optie)</p> <p>15 = Typeteken</p> <p>16 = Aansluiting DN/OD 50 mm voor inlaatleiding</p> |
|--|--|

Vetopslagtank



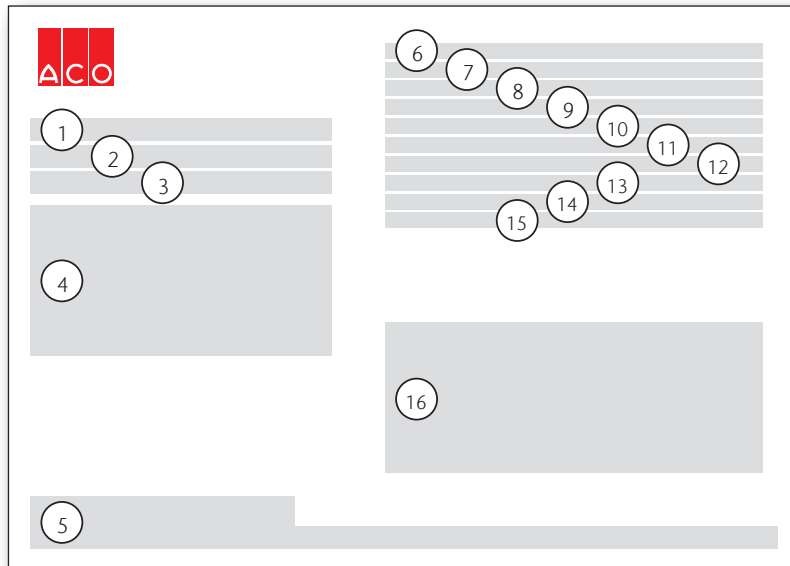
- | | |
|--------------------------------------|--|
| 1 = Draaggreep | 6 = Tank |
| 2 = Schroefkop met afdichting | 7 = Aansluitkoppeling |
| 3 = Transparante zuigslang | 8 = Ventilatie met actief koolfilter of ventilatieopening |
| 4 = Bedieningshendel | 9 = Blindafdekking |
| 5 = Handpomp | |

2.4. Werkingsprincipe



Vetafscidders werken puur fysiek volgens het zwaartekrachtprincipe (verschil in dichtheid). Vetten, oliën en vet (= FOG's) van dierlijke of organische oorsprong hebben een lagere dichtheid dan water en zullen opdrijven naar het oppervlak. Zware stoffen zinken naar de bodem in de slibvanger.

2.5. Productidentificatie (typeplaatje)




- 1** = LipuMobil-P -B of -D
- 2** = Bouwjaar (week/jaar)
- 3** = Artikelnummer
- 4** = -
- 5** = Adres van de fabrikant
- 6** = Vetafscheider
- 7** = -
- 8** = Type 0,8

- 9** = Totale inhoud
- 10** = Slibopslagcapaciteit
- 11** = Vetopslagcapaciteit
- 12** = -
- 13** = -
- 14** = Bedieningszijde rechts of links
- 15** = Artikelnummer
- 16** = Serienummer

3. Installatie

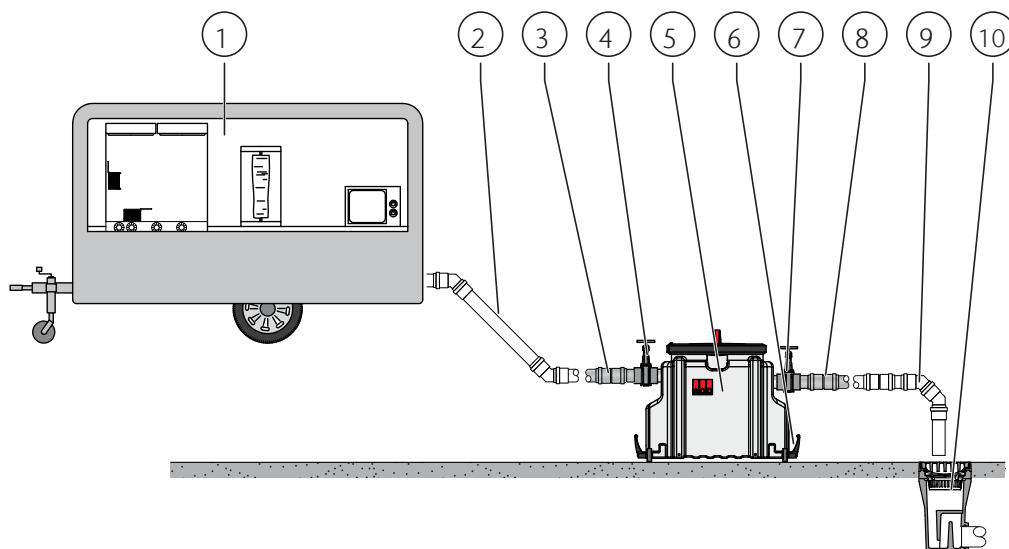
LET OP!

- Zorg ervoor dat de medewerkers de vereiste kwalificatie hebben,  Hfst. 1.1 'Personeelskwalificaties'.
- Er moet rekening worden gehouden met nationale voorschriften met betrekking tot het toepassingsgebied.

3.1. Installatievoorbeelden

3.1.1. LipuMobil-P-B

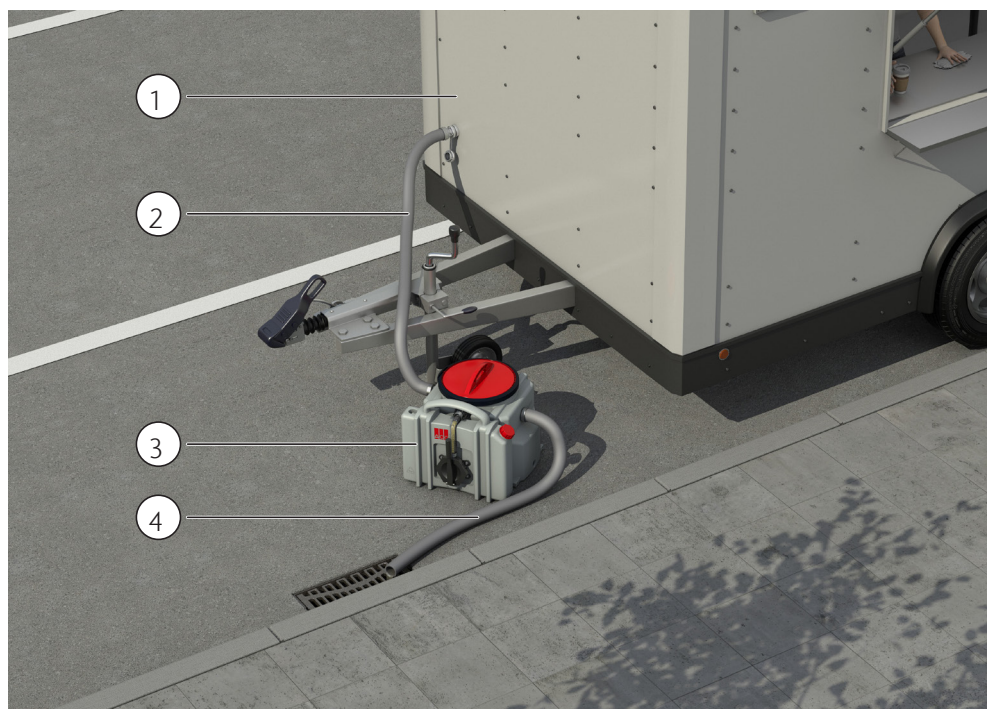
Het voorbeeld toont de installatie met een verrijdbare grillwagen. Afhankelijk van de lokale omstandigheden kunnen de geïnstalleerde componenten verschillen.



- | | |
|--|--|
| 1 = Grillwagen | 6 = Transportwielen (optie) |
| 2 = Inlaatleiding (ter plaatse) | 7 = Afsluitklep (optie) |
| 3 = Dubbele mof | 8 = Dubbele mof |
| 4 = Afsluitklep (optie) | 9 = Afvoerleiding (ter plaatse) |
| 5 = LipuMobil-P-B | 10 = Openbare kolk/afvoerput |

3.1.2. LipuMobil-P-D

Het voorbeeld toont de installatie met een verrijdbare grillwagen. Afhankelijk van de lokale omstandigheden kunnen de geïnstalleerde componenten verschillen.



1 = Grillwagen

2 = Inlaatleiding (ter plaatse)

3 = LipuMobil-P-D

4 = Uitlaatleiding op locatie

3.2. Plaatsing van de installatie

3.2.1. Plaatsingsvoorschriften

- Indien mogelijk nabij de bron van afvalwaterproductie in goed geventileerde, vorstvrije ruimte, openbare weg of opslagruimte. Gemakkelijk toegankelijk voor montage, bediening, lediging, reinigings- en onderhoudswerkzaamheden.
- Horizontale vlakke vloer geschikt voor het dragen van de betreffende belasting.

3.2.2. Aansluitvoorschriften

Inlaat

- Afvalwater moet onder vrije val van minimaal 2% (1:50) in de vetafscheider worden geleid.
- Aanzuigleidingen moeten gemaakt zijn van materialen die bestand zijn tegen vetzuren (bijv. PP, PE).

Uitlaat

- Afvoerleidingen moeten onder vrij verval naar een kolk/afvoerput worden geleid
- Uitlaatleidingen moeten gemaakt zijn van materialen die bestand zijn tegen vetzuren (bijv. PP, PE).

Verplaatsing

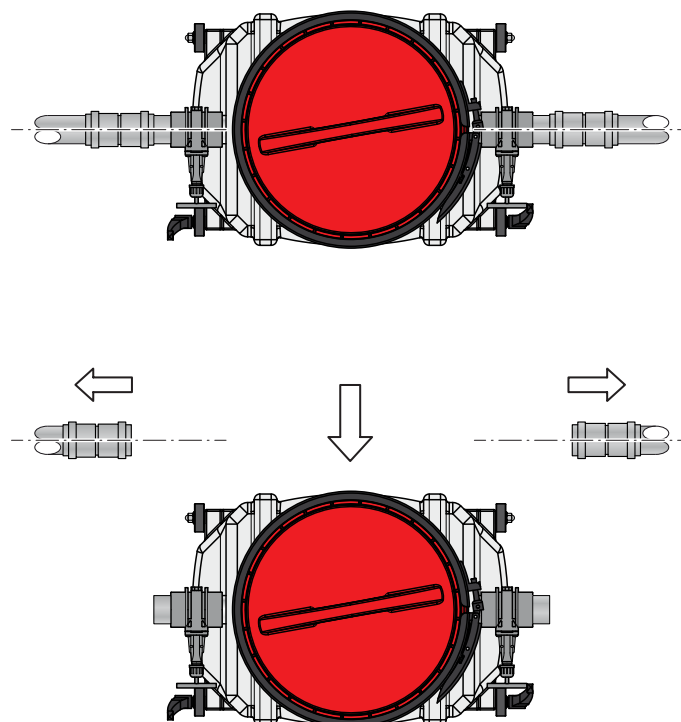
LET OP!

Eenvoudige demontage van aansluitingen (bijv. door gebruik van dubbele moffen) voor afvoer van tankinhoud moet worden gerespecteerd.

In de leveringsomvang, zitten twee dubbele moffen.



De installatie van afsluiters in zowel de inlaat- als uitlaataansluiting van de afscheider voorkomt het lekken van inhoud tijdens het transport van de afscheider. Afsluiters zijn optioneel verkrijgbaar bij ACO.



3.3. Aansluiting van accessoires

Wielen voor transport

Vier wielen zijn optioneel verkrijgbaar bij ACO (artikelnr. 3700.04.30), vereiste service info@aco.com.



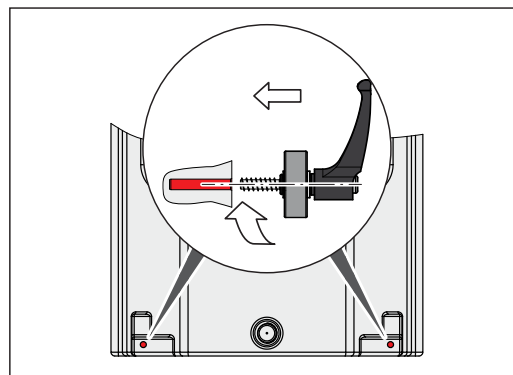
De vooreinden van de tank zijn voorzien van aansluitpunten op grondniveau naar links en naar rechts voor de draadbouten van de wielen.

- Plaats de tank op de grond met de voorkant naar boven.
- Draai het wiel verticaal en handvast in.

LET OP!

Door de bevestigingsmiddelen naar de tank toe te drukken en deze tegelijkertijd naar links of naar rechts te draaien, wordt het volgende bereikt:

- Vrijgeven van wielen door links draaiend
- Bevestiging van wielen door rechts draaiend
- Neutrale positie van de bout door zowel naar rechts als naar links te draaien



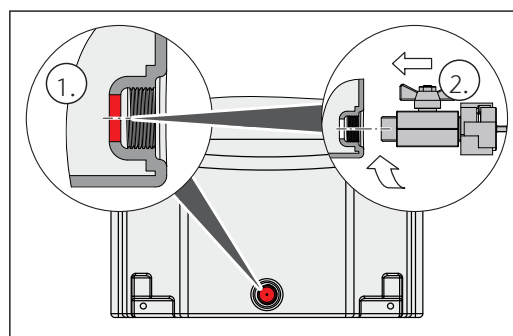
Uitlaatafsluiter

Een uitlaatafsluiter is verkrijgbaar bij ACO (artikelnr. 3700.04.40), vereiste info@aco.com.



Beide voorzijden van de tank bevatten midden onderaan een aansluitpunt grondniveau voor installatie van een uitlaatafsluiter.

- Boor het aansluitpunt open (—) max. Ø 20 mm (1).
- Draai de handafsluiter in de tank (2).



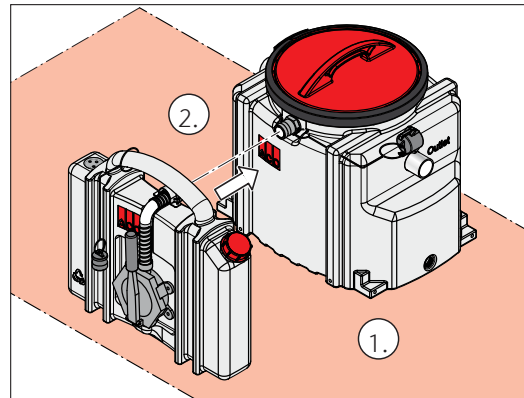
LET OP!

De uitlaatafsluiter moet worden beschermd tegen beschadigingen van buitenaf (dit kan bijvoorbeeld leiden tot lekkageproblemen).

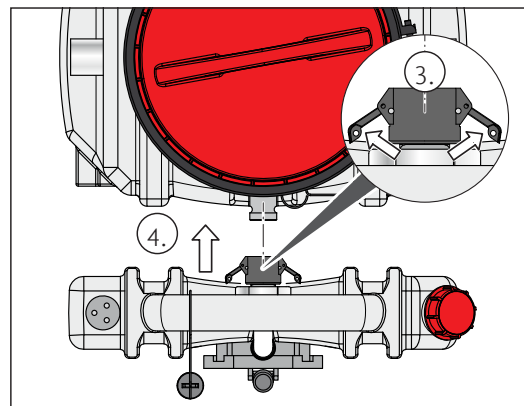
3.4. Montage van LipuMobil-P-D

Afscheider en vetopslagtank zijn in de fabriek niet samengebouwd.

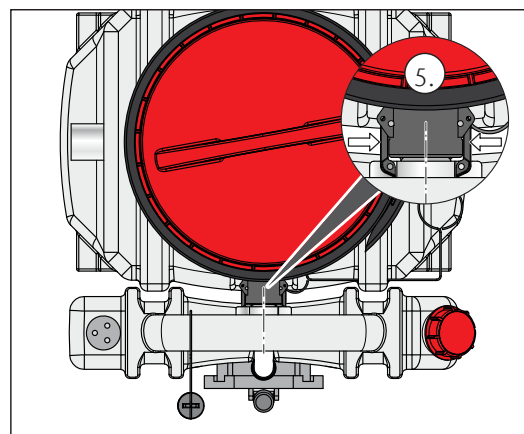
- Plaats zowel de afscheider als de opslagtank op hetzelfde niveau (1).
- Koppeling van tank verbinden met uitlaatspie van afscheider (2).



- Klemhendel van aansluitkoppeling (3) losmaken en (eventueel aanwezige) afdichtdop verwijderen.
- Indien stop gemonteerd is: klemhendel van stop openen en het slangmondstuk verwijderen.
- Voorraadtank met koppeling over uitlaatspie (4) plaatsen.




- Sluit Klemhendel van aansluitmondstuk (5).



4. Gebruik



GEVAAR

Gevaar voor besmetting bij direct contact met afvalwater
Draag beschermende kleding  Hfst. 1.2
“Persoonlijke beschermingsmiddelen”.

LET OP!

Als een afvoerlep of de transportwielen (beide zijn opties) zijn geïnstalleerd, vormt dit een risico als er niet voorzichtig mee wordt omgegaan (scheuren van componenten).

4.1. Inbedrijfstelling

De inbedrijfstelling moet worden geregistreerd.

- Schoon apparaat.
- Open kleppen in zowel de inlaat- als uitlaatleiding (indien aanwezig).
- Afscheider met water vullen tot bedrijfsniveau (uitlaat omgekeerd) is bereikt:
 - Via toevoerleiding (gootsteen)
 - Of via inspectieopening.
- Inspectieopening sluiten
- Controleer de afscheider op mogelijke lekkages

Vetafscheider is nu operationeel.

4.2. Verplaatsing en reiniging

Vereisten:

- Het afgescheiden vet moet dagelijks worden verwijderd.
- Minimaal elke week en na elke verandering van opstellingsruimte moet de afscheider volledig geleegd en gereinigd worden.



Datum en adres van de lediging (inc. naam van ledigingsbedrijf) moeten in het bedrijfslogboek worden genoteerd.

Vaten met 60 liter zijn optioneel verkrijgbaar bij ACO (artikelnr. 7600.00.15),  info@aco.com.

Dit vat kan worden gebruikt om het vet op te slaan totdat de maximale capaciteit is bereikt. Het vat moet vervolgens worden vervoerd naar (of afgevoerd door) een erkend afvalverwerkingsbedrijf. Het wordt aanbevolen om minimaal twee vaten ter plaatse te houden.

4.3. LipuMobil-P-B

4.3.1. Dagelijkse werkzaamheden

- Stop de instroom.
- Inspectiedeksel openen.
- Verwijder de vetlaag van het wateroppervlak, door deze af te scheppen
- Sluit het inspectiedeksel en start de afvalwater toevoer opnieuw.

4.3.2. Wekelijkse werkzaamheden

- Stop de instroom.
- Sluit afsluitkleppen in zowel de inlaat- als uitlaatleiding (indien aanwezig).
- Vetafseparator uit leidingsysteem verwijderen.
- Schep/giet vet af in opvangvat (ook verkrijgbaar bij ACO).
- Maak de afscheider schoon en houd het afvalwater in de tank zelf.
- Plaats de afscheider weer in het leidingsysteem.
- Open kleppen in inlaat- en uitlaatleiding.
- Herstel de instroom van afvalwater en vul de tank met water.

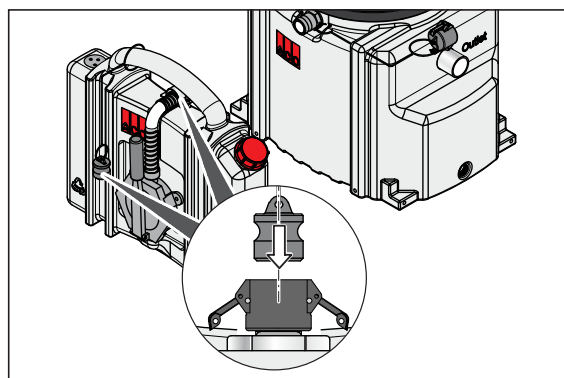
4.4. LipuMobil-P-D

LET OP!

Om stankoverlast te voorkomen dienen de openingen op zowel de voorraadtank als de afscheider te worden afgesloten:

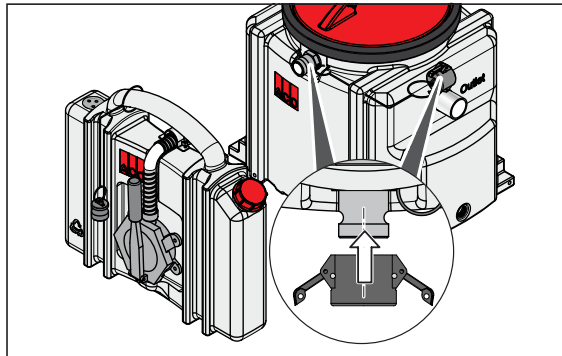
Vet opslagtank

- Verbindingskoppeling met afsluitdop afdichten.



Scheidingsteken:

- Uitlaatspie met afsluitdop van de koppeling afdichten.



Dagelijkse, respectievelijk wekelijkse werken

- Stop de instroom van afvalwater.
- Sluit afsluiters in zowel de inlaat- als uitlaatleiding (indien aanwezig).
- Indrukken van de bedieningshendel en afvoer van vetten en olieën uit de afscheidertank.
- Wanneer de maximale capaciteit van de vetopslagtank is bereikt (visuele controle via transparante zuigslang respectievelijk wanneer het indrukken van pompen moeilijk wordt, moet de vulstatus misschien handmatig worden gecontroleerd), herhaal het proces meerdere keren:
 - Maak de klemhendel van de verbindingkoppeling los en verwijder de vetopslagtank van de afscheider.
 - Deponeer de inhoud van de opslagtank in een apart vat/container.
- Na het laatste verwijderingsproces, de opslagtank reinigen en het reinigingswater in de afscheider gieten.
- Verwijder de afsluitdop van aansluitkoppeling (vetreservoir).
- Verwijder de afsluitdop van de koppeling van het slangmondstuk (afscheider).
- Vetopslagtank met aansluitkoppeling over de uitlaatspie van de afscheidertank schuiven, spanhendel vastdraaien.
- Open kleppen in inlaat- en uitlaatleiding.
- Herstel de instroom van afvalwater en vul de tank met water.
- Vetafscheider is nu operationeel.

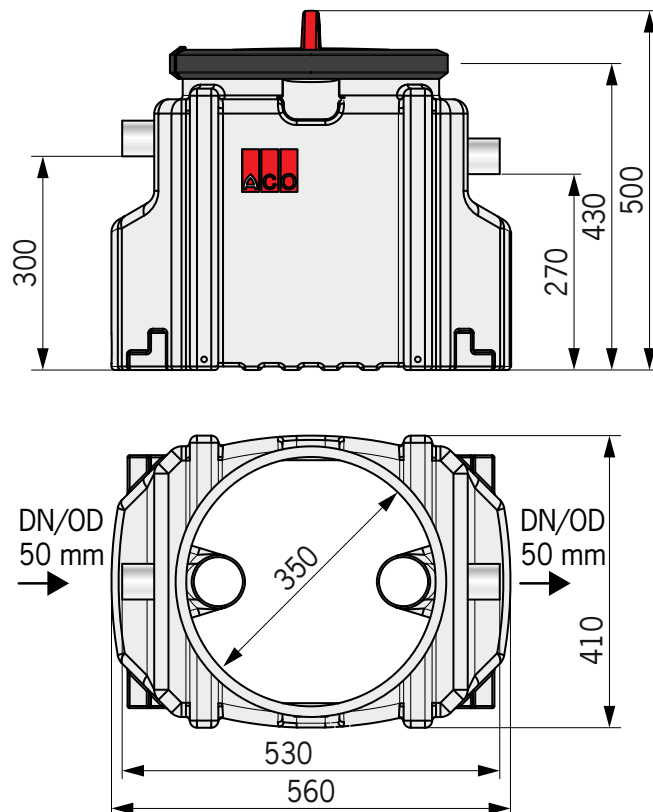
5. Technische data

5.1. LipuMobil-P-B

5.1.1. Specificaties:

Onderwerp	Waarde/aanduiding
Maximaal vetopslagvolume:	15 liter
Maximaal opslagvolume slib:	16 liter
Totale inhoud:	48 liter
Gewicht:	7 kg
Artikel nummer:	3700.04.00

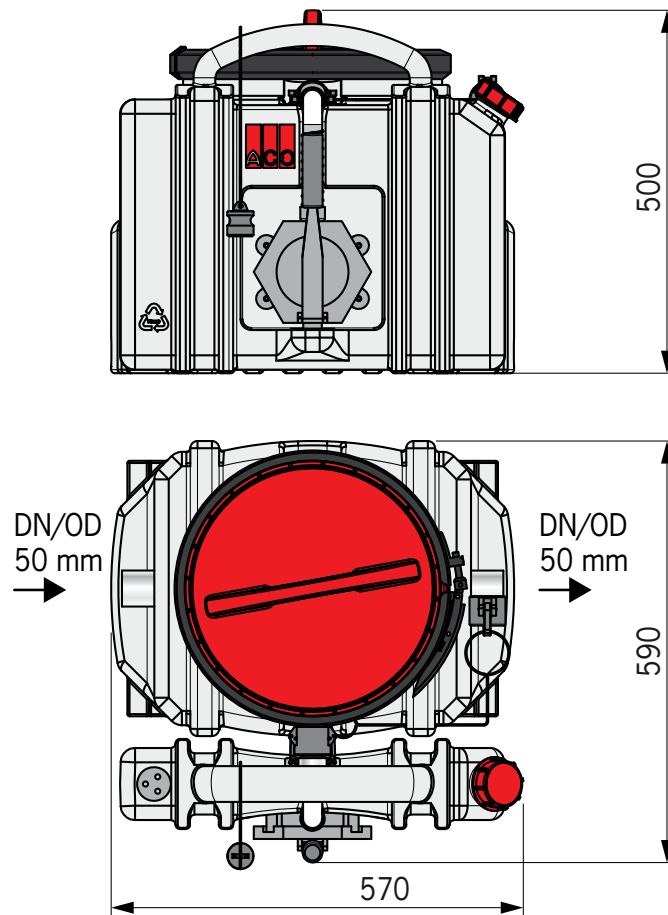
5.1.2. Technische maattekening



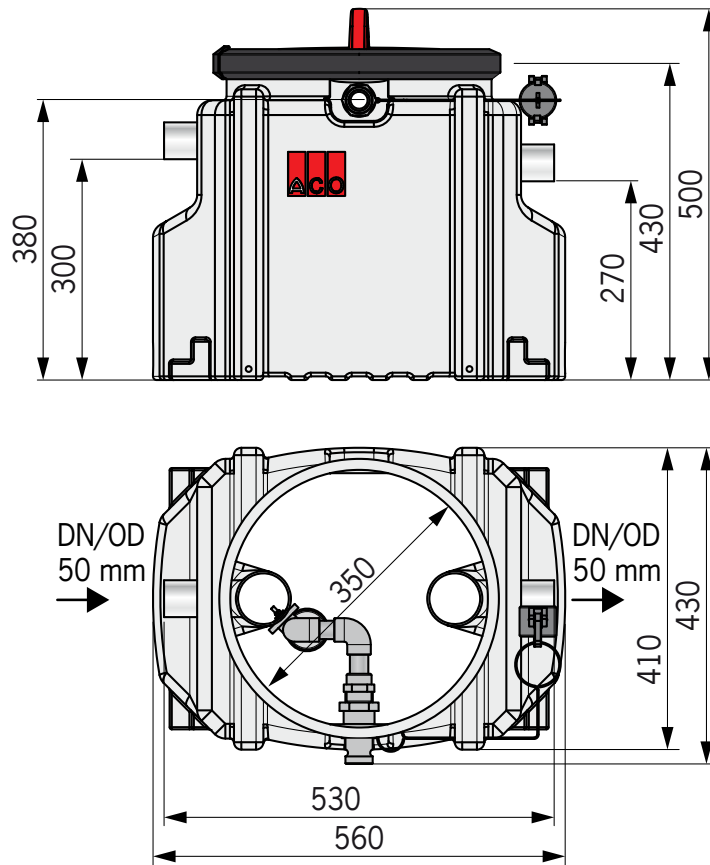
5.2. LipuMobil-P-D

5.2.1. Technische maattekening:

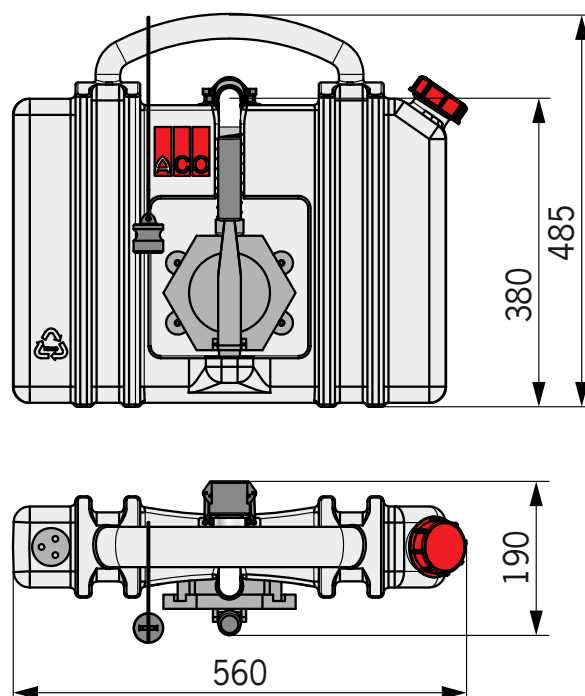
Gehele installatie (Afbeelding: bedieningszijde rechts).



Afscheidertank (Afbeelding: bedieningszijde rechts)










Vetopslagtank



5.2.2. Specificaties:

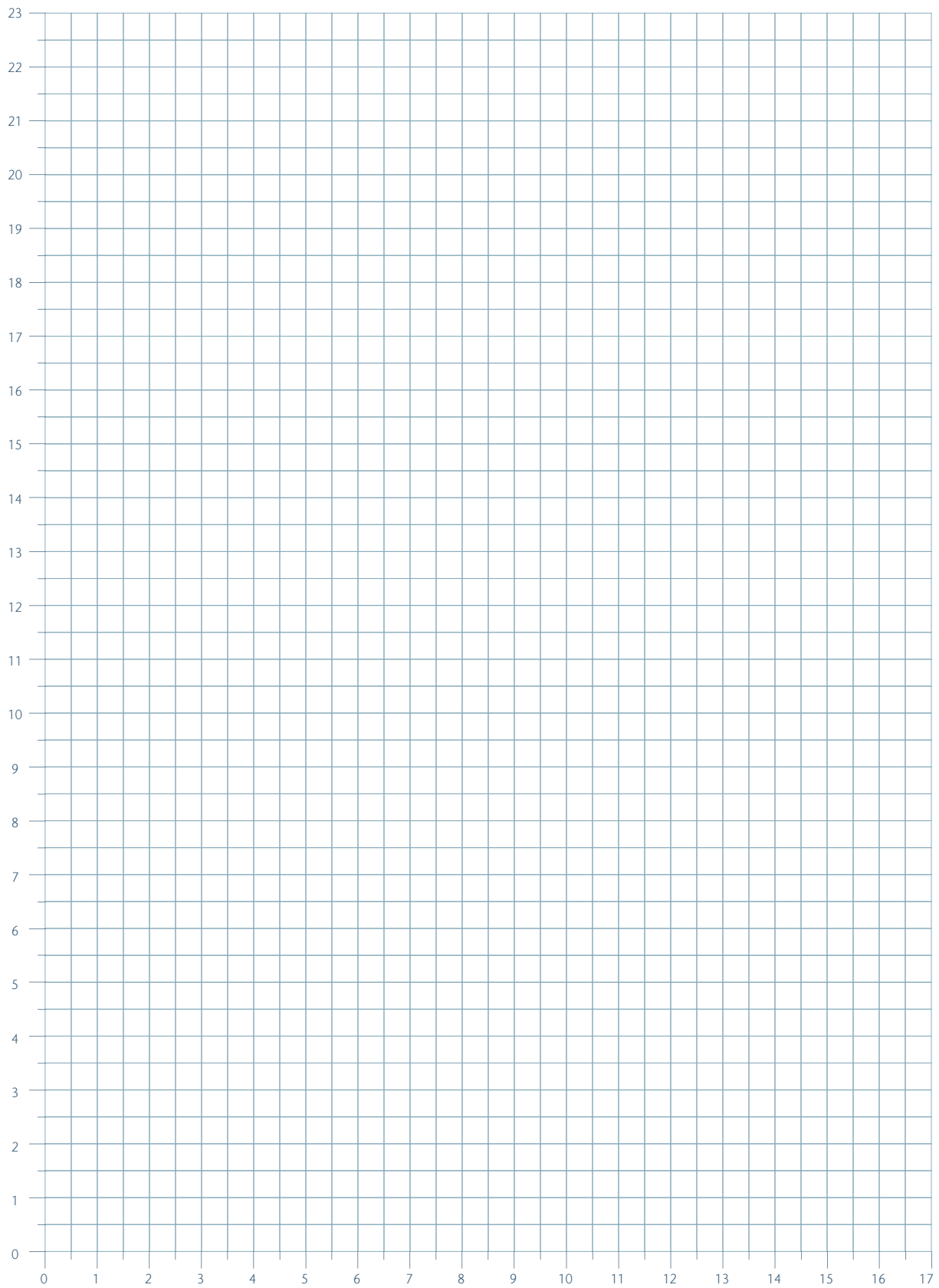
	Onderwerp	Waarde/aanduiding
Opslagtank	Totale inhoud:	10 liter
	Gewicht (leeg):	4 kg
	Gewicht (gevuld):	14 kg
Scheidingsteken	Maximaal vetopslagvolume:	15 liter
	Maximaal opslagvolume slib:	16 liter
	Totale inhoud:	48 liter
	Gewicht (leeg):	7,5 kg
	Gewicht (gevuld):	55,5 kg
	Artikel nummer:	3700.04.10/bedieningszijde rechts
	Artikel nummer:	3700.04.20/bedieningszijde links

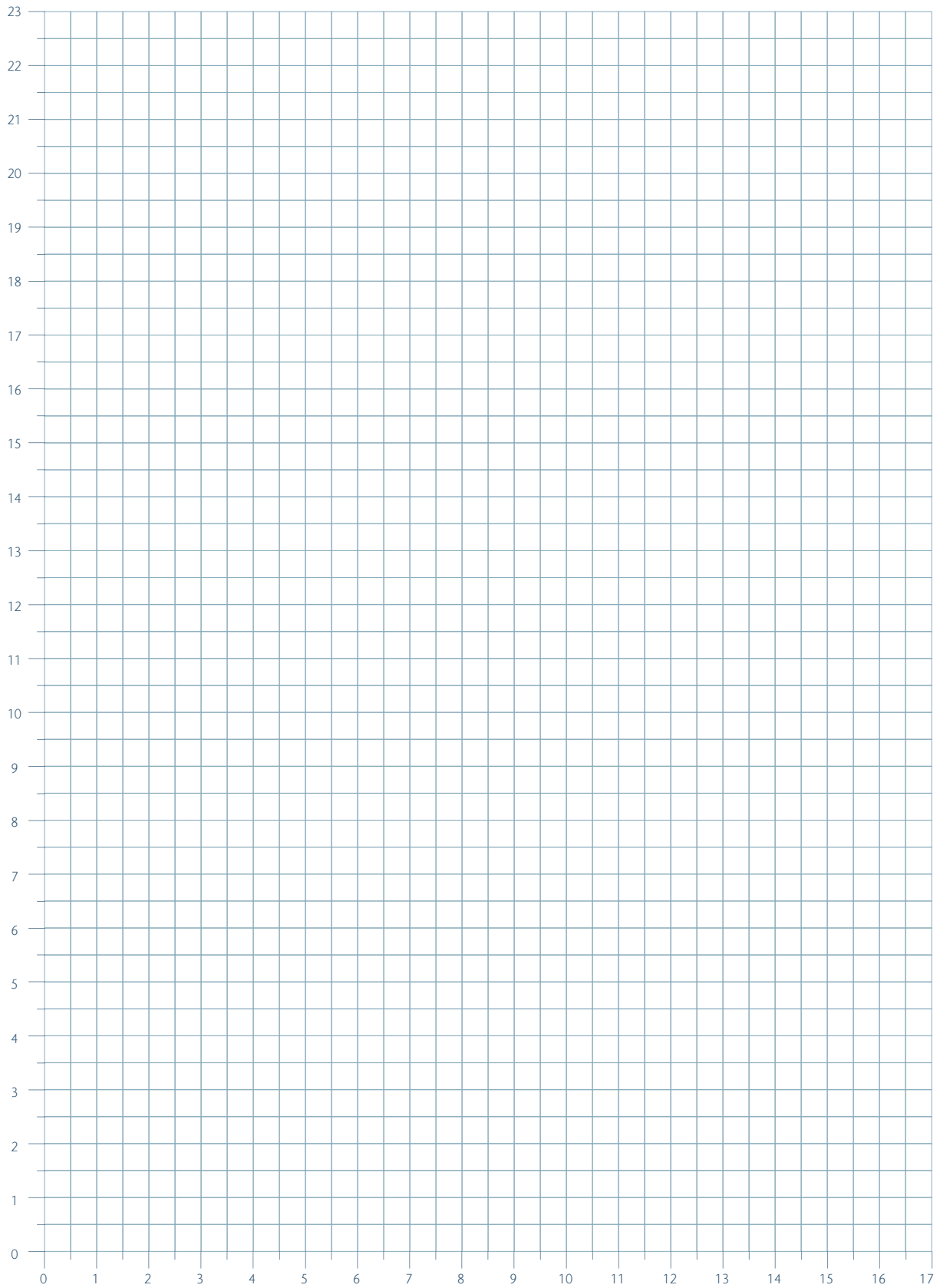
5.3. Reserveonderdelen

	Pakket	Illustraties	Artikel nr.
LipuMobil-P-B	<ul style="list-style-type: none"> ■ Vervangingsdeksel met klemring 	 Hfst. 2.3.1 "LipuMobil-P-B" / Pos. 1 + 2	0169.05.17
	<ul style="list-style-type: none"> ■ Afdichtring voor deksel 	 Hfst. 2.3.1 "LipuMobil-P-B" / Pos. 1 without cover	0169.05.18
LipuMobil-P-D	<ul style="list-style-type: none"> ■ Onderhoudsset 	 Hfst. 2.3.2 "LipuMobil-P-D, Separator tank" / Pos. 1 without cover and "LipuMobil-P-D, Storage tank" / Pos. 8	0169.05.19
	<ul style="list-style-type: none"> ■ Handpomp 	 Hfst. 2.3.2 "LipuMobil-P-D, Storage tank" / Pos. 5	0169.05.20
	<ul style="list-style-type: none"> ■ Koppeling 	 Hfst. 2.3.2 "LipuMobil-P-D, Storage tank" / Pos. 7	0169.05.21
	<ul style="list-style-type: none"> ■ Zuigslang 	 Hfst. 2.3.2 "LipuMobil-P-D, Separator tank" / Pos. 12	0169.05.22
	<ul style="list-style-type: none"> ■ Afdichtingsset 	 Hfst. 2.3.2 "LipuMobil-P-D, Separator tank" / Pos. 3 and "LipuMobil-P-D, Storage tank" / Pos. 9	0169.05.23

5.4. Accessoires

Componenten	Abbil Afb.	Gewicht	Artikel nr.
Set transportwielen: <ul style="list-style-type: none"> ■ 2 x wielen met bevestiging ■ 2 x wielen zonder bevestiging 		3,5 kg	3700.04.30
LET OP! De montage van wielen verhoogt de totale hoogte van alle afmetingen met 3 mm.			
<ul style="list-style-type: none"> ■ Afsluiter R ¾" 		0,1 kg	3700.04.40
<ul style="list-style-type: none"> ■ Vaten, 60 liter 		5,0 kg	7600.00.15
<ul style="list-style-type: none"> ■ Afsluiter DN 50 		0,4 kg	0175.18.33





Elk product van ACO
ondersteunt de ACO systeemketen



- ACO DRAIN®
- ACO Passavant
- ACO Stainless
- ACO Profiline
- ACO Pipe®
- ACO GM-X
- ACO House&Garden
- ACO Markant
- ACO Sport
- ACO Pro
- ACO ShowerDrain
- ACO Detego
- ACO TopTek
- ACO Stormbrixx®
- ACO SpongeTop

ACO BV

Postbus 217
7000 AE Doetinchem
Edisonstraat 36
7006 RD Doetinchem
Tel. (0314) 36 82 80
E-mail: info@aco.nl
www.aco.nl

© 2021 ACO

De informatie in deze brochure werd door ACO met de grootst mogelijke zorg opgesteld. In verband met de voortdurende verbetering van bestaande producten en de ontwikkeling van nieuwe producten, behoudt ACO zich het recht voor specificaties te wijzigen. Het is de verantwoordelijkheid van de verwerker resp. de gebruiker vast te stellen, dat het ACO product geschikt is voor de geplande toepassing en verwerkt wordt volgens de geldende inbouwvoorschriften. Aan de aanbevelingen en suggesties kunnen geen rechten worden ontleend, omdat de verwerkings- en gebruiksomstandigheden buiten de controle van ACO liggen.

