



Duurzaam waterbeheer

in dorp en stad

ACO Drain Infiltratiegoot

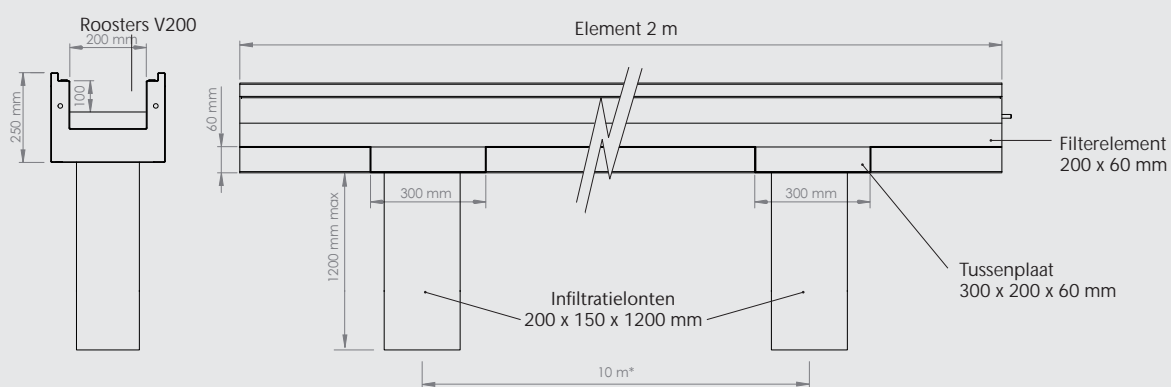


Innovatieve infiltratiegoot voor dorp en stad

Het klimaat verandert en de effecten van klimaatverandering zijn overal waarneembaar. Hevige regenbuien en langere perioden van droogte vragen om duurzaam waterbeheer. Echter, in dorp of stad zijn infiltratiemogelijkheden als gevolg van ruimtegebrek niet overal mogelijk. Daarom heeft ACO de infiltratiegoot ontwikkeld. Deze innovatieve infiltratiegoot vangt hemelwater op en infiltreert het lokaal, hoog aan het oppervlak, in de bodem. Hierdoor wordt uitdroging van de bodem voorkomen en de riolering ontlast. Een win-winsituatie voor dorp, stad, mens en natuur!

Geringe inbouwdiepte

In binnenstedelijk gebied kan regenwater door alle bebouwing en verharding niet altijd worden afgevoerd naar wadi's. Bovendien vragen de aanwezige kabels, leidingen en hoge grondwaterstanden om ondiepe infiltratieoplossingen. Dankzij de vriendelijke en ondiepe inbouwmethode is elk binnenstedelijk gebied klimaatbestendiger te maken met deze infiltratiegoot. De geringe inbouwdiepte heeft als bijkomend voordeel dat de aanlegkosten beperkt zijn.



Doordachte constructie

De infiltratiegoot is momenteel verkrijgbaar in RVS of cortenstaal en is voorzien van onderuitlaten. Het aantal onderuitlaten wordt bepaald aan de hand van de ontwerpisen en de waterdoorlatendheid van de bodem (K-waarde). In de onderuitlaten zijn verticale infiltratielonten aangebracht van milieuvriendelijke en duurzame steenwol. Om de infiltratielonten en de ondergrond te beschermen tegen vervuiling is de gootbodem voorzien van horizontaal filterelementen van duurzame steenwol.

Enmaal aangebracht in de grond zorgen de infiltratielonten ervoor dat hemelwater wordt geïnfilteerd in de bodem en geleidelijk wordt afgegeven aan de ondergrond. Hierdoor wordt uitdroging van de bodem voorkomen. Door deze innovatieve infiltratiegoten wordt de riolering tijdens regenbuien ontlast.

** Gebaseerd op k-waarde = 2, 1 goot in 6 m brede weg. Dit geeft 18 mm berging in het systeem en een ledigingstijd van ca. 6 uur. Ook andere configuraties zijn mogelijk.*

Snel te installeren

De infiltratiegoot, met een standaard inwendige breedte van 200mm, heeft dankzij de unieke constructie geen betonfundatie of verdere zijlingse aanvulling met beton nodig (Type-I volgens NEN-EN1433). De enige voorwaarde is een voldoende draagkrachtige ondergrond, met voldoende waterdoorlatend vermogen.

Bij aanleg van de infiltratiegoten wordt de fundatielaag van gebonden menggranulaat ter plaatse van de infiltra-

tielonten doorbroken. Dit kan eenvoudig door met een zuigwagen gericht gaten van 300 mm weg te zuigen. In de vrijgekomen gaten worden vervolgens de infiltratielonten geplaatst die, om holle ruimtes in de bodem te voorkomen, worden aangevuld met brekerzand. Over deze infiltratielonten wordt de infiltratiegoot geplaatst. Doordat de infiltratielonten aansluiten op de openingen in de gootbodem, ontstaat er een snelle weg voor het regenwater de bodem in.

Voor elk ontwerp

De infiltratiegoot is te voorzien van roosterafdekkingen in corten, RVS of gietijzer. Ook behoort een custom-made gietijzeren rooster tot de mogelijkheden. Doordat de infiltratiegoot moeiteloos alle radii in de bestrating kan volgen, past deze infiltratiegoot in ieder ontwerp en is duurzaam waterbeheer mogelijk in elk dorp en stad.

Optimaal te inspecteren en te reinigen

Periodiek zal de infiltratiegoot moeten worden gecontroleerd op vervuiling en functionaliteit. Bij verminderende werking dienen de horizontaal aangebrachte filterelementen te worden vervangen. Dit kan zeer eenvoudig door de roosters te verwijderen. De infiltratielonten vragen geen onderhoud.

Voordelen samengevat

- voorkomt wateroverlast in dorp en stad
- voorkomt uitdroging van de bodem
- ondiepe inbouwmethode
- ontwerprijheid
- snel te plaatsen
- standaard belastbaar tot klasse D400**
- goed te reinigen
- reinigbaar infiltratiesysteem

** Hogere belastingsklasse op aanvraag



Elk product van ACO
versterkt de ACO Systeemketen



- ACO Drain®
- ACO Passavant
- ACO Stainless
- ACO Profiline
- ACO Pipe®
- ACO GM-X
- ACO EasyGarden®
- ACO Markant
- ACO Sport
- ACO Pro
- ACO ShowerDrain
- ACO Stormbrixx®
- ACO Detego
- ACO TopTek
- ACO SpongeTop

ACO BV

Postbus 217
7000 AE Doetinchem
Edisonstraat 36
7006 RD Doetinchem
Tel. (0314) 36 82 80

info@aco.nl
www.aco.nl

ACO. creating
the future of drainage

