



Licht- en ventilatieschachten voor kelderbouw
**sterk, grondwaterdicht,
universeel toe te passen**

ACO Markant



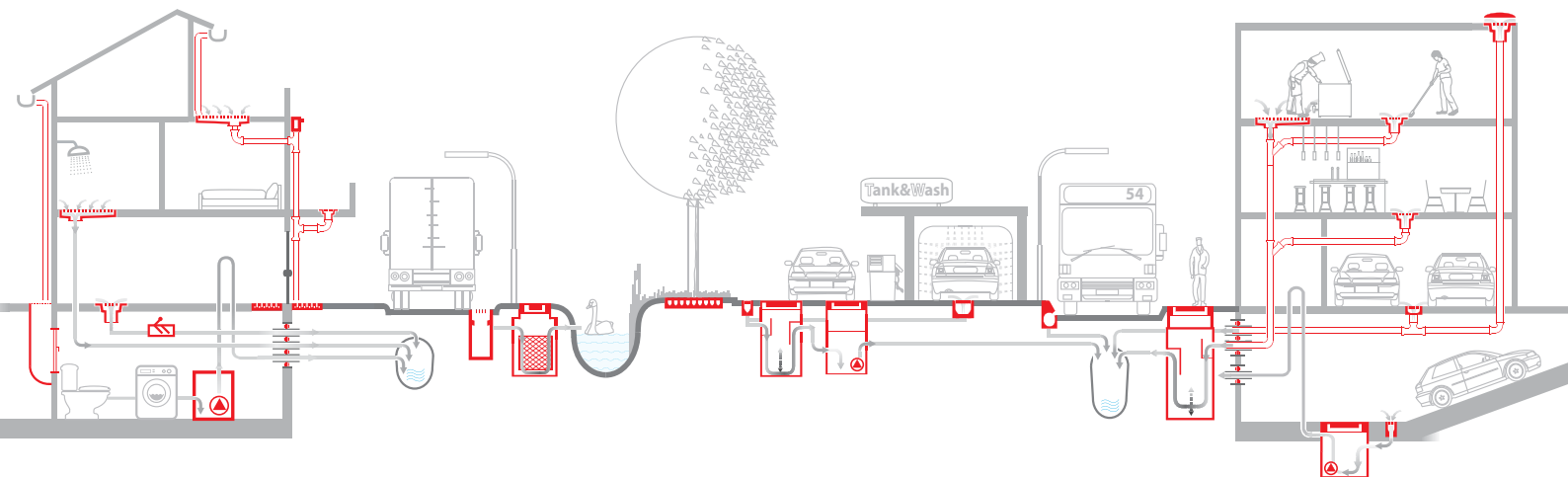
Wij zorgen voor de afwatering

De ACO-groep staat wereldwijd voor kwaliteit, ervaring en innovatie op het gebied van Afwateringstechniek voor toepassingen in Civiele techniek, Bouwtechniek en Installatietechniek. In Nederland biedt ACO B.V. met o.a. de merken ACO Drain en ACO Passavant hoogwaardige producten en een goede advisering en service.

De 3 rode balken in het logo staan voor de drie kerncompetenties van ACO;

- Afwateren
- Zuiveren
- Verpompen

ACO biedt hiermee complete systeem oplossingen voor afwatering van gebouwen en buitenruimte.



2



Inleiding

De ACO Allround Lichtschachten en ventilatieschachten vormen samen met de ramen en kozijnkantstukken een compleet programma voor de kelderbouw. De systemen zijn geschikt voor zowel plaatsing tegen metselwerk- als betonwanden.

Inhoudsopgave

Algemeen

Wij zorgen voor de afwatering	2
Inleiding	2
Inhoudsopgave	3

ACO Allround Lichtschacht

De Allround lichtschacht	4
ACO Lichtschacht met een diepte van 40 cm	6
ACO Lichtschacht XL met een diepte van 70 cm	7
Systeem toebehoren in detail	8
Ophoogelementen	10
Grondwaterdichte toepassing	11

ACO ventilatieschacht

12

Montagehandleiding

Montagehandleiding standaard toepassing	13
Montagehandleiding grondwaterdichte toepassing	14
Afwatering voor grondwaterdicht gemonteerde lichtschachten	16
Grondwaterdichte montage op een betonwand met bitumenlaag	17

Gerelateerde ACO producten

Muurdoorvoeren	18
Opvoerinstallaties	18
ACO Therm®	19
ACO Ramen	19



ACO Markant

De ACO Allround Lichtschacht

ACO Allround Lichtschacht

Het ACO Lichtschachtstelsel is universeel toepasbaar. De zeer hoge reflectiecapaciteit van de lichtschacht door een zeer glad en wit oppervlak zorgt voor een optimale lichtinval in de kelder. De schacht kan beloop- en/of berijdbaar worden gemonteerd, standaard of grondwaterdicht. Er is keuze uit verschillende dieptes en d.m.v. ophoogelementen kan het systeem naar wens in hoogte worden aangepast. Voor de verschillende toepassingsmogelijkheden wordt het uniforme basismodel steeds met het specifieke toebehoren uitgerust.

De afmetingen 100x100 en 100x130 zijn traploos tot 12 cm in hoogte verstelbaar. Wanneer enkel toevoer van frisse lucht in de kelder van belang is en lichtinval van ondergeschikt belang is het plaatsen van een ventilatieschacht afdoende.



Roostervarianten

Alle schachten kunnen optioneel met een beloop- of berijdbaar afdekrooster uitgevoerd worden; optredende belastingen worden door de geoptimaliseerde bevestiging met bouten in de wand doorgezeten.



Eenvoudige inbouw door goed te hanteren montagesets.

Bevestiging

De boorgaten voor de vier standaard bevestigingen zijn duidelijk gemarkeerd. Voor grondwaterdichte montage, zijn de overige boorgaten voor bevestiging al voorbereid, maar van een dunne door-drukbare huid voorzien.



Materiaal

De vormstabiele schacht uit wit glasvezelversterkt polypropyleen van de lichtschacht brengt elasticiteit en stabiliteit samen. (testcertificaat nr. R 286/03-9.2) Het type 125x100 is uit GFK. Het materiaal is licht in gewicht en absoluut grondwaterdicht. Het materiaal komt volledig tegemoet aan de huidige eisen van recycling.

Materiaaleigenschappen

- Sterk
- Vormstabiel
- Geen scheurvorming bij vervorming

Systeemeigenschappen

- Alle uitvoeringen zijn beloop- en/of berijdbaar*
- Grondwaterdichte montage op betonnen wanden, met of zonder bitumenlaag is mogelijk*
- Zeer robuust door vormgeving en verstevigingsribben
- Veilige bevestiging en een hoge stabiliteit met slechts vier schroeven (bij standaardtoepassing)
- Keuze uit verschillende roosterafdekkingen
- Ophoogelementen ter overbrugging van hoogteverschillen
- Alle modellen zijn door de uitgekien-de vormgeving stapelbaar
- Veilige afvoer van invallend water door een afwateringsaansluiting op het diepste punt van de lichtschacht
- Hoge inbraakbescherming door een vast in de lichtschacht gegoten roosterverankering
- De afmetingen 100x100 en 100x130 zijn traploos tot 12 cm in hoogte verstelbaar.

* met betreffend toebehoren voor de specifieke toepassing

Toebehoren

- RVS afwerkprofiel voor de randen
- Afdekking van veiligheidsglas
- Montageset voor montage op uitwendige isolatie
- Afwateringsaansluiting
- Verschillende montagesets
- Montagehulp, boormal met ingebouwde waterpas



ACO Markant



ACO Lichtschacht met een diepte van 40 cm.



Afmeting 125 x 100 x 40 cm



Afmeting 80 x 60 x 40 cm



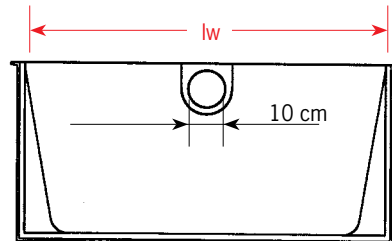
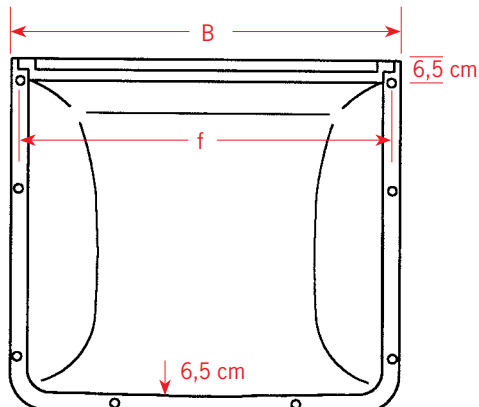
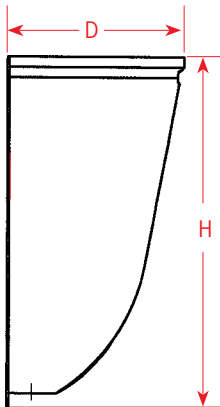
Afmeting 100 x 130 x 40 cm



Afmeting 100 x 100 x 40 cm



Afmeting 100 x 60 x 40 cm



6
III

Afmeting in cm B x H x D	raam breedte	rooster afmeting	B	H	D	lw	f	grondwaterdicht te monteren	hoogte verstelbaar
80 x 60 x 40	80	84 x 40	92	67	43	81	88	ja	nee
100 x 60 x 40	100	104 x 40	112	67	43	101	108	ja	nee
100 x 100 x 40	100	104 x 40	112	107	43	101	108	ja	ja
100 x 130 x 40	100	106 x 40	112	137	43	101	108	ja	ja
125 x 100 x 40	125	134 x 10	134	107	43	131	138	ja	nee

Voor artikelnummers zie geldige prijslijst.

Afmetingen in cm.



ACO Lichtschacht XL met een diepte van 70 cm.



Afmeting 150 x 100 x 70 cm



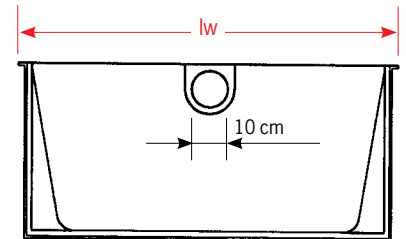
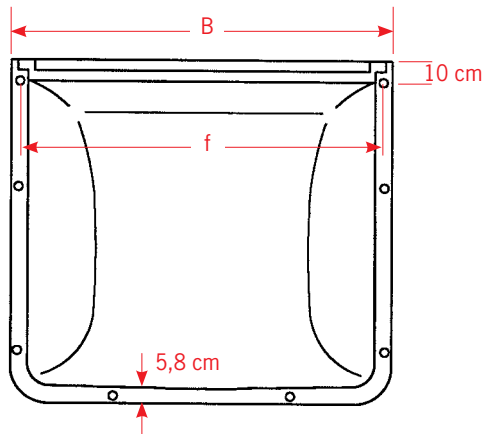
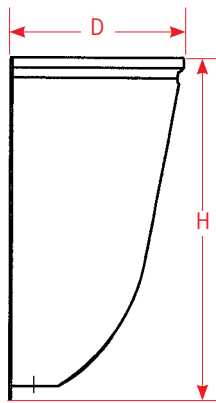
Afmeting 150 x 150 x 70 cm



Afmeting 200 x 100 x 70 cm



Afmeting 200 x 150 x 70 cm



Ophoogelement 150 x 70, hoogte 9-30 cm

lichtschacht B x H x D	raam breedte	rooster afmeting	B	H	D	lw	f	grondwaterdicht te monteren
150 x 100 x 70	150	160 x 70	169	109	74	155	164	nee
150 x 150 x 70	150	160 x 70	169	159	74	155	164	nee
200 x 100 x 70	200	216 x 70	219	109	74	205	214	nee
200 x 150 x 70	200	216 x 70	219	159	74	205	214	nee

Voor artikelnummers zie geldige prijslijst.

Afmetingen in cm.

XL Lichtschachten zijn niet berijdbaar of grondwaterdicht monteerbaar.

ACO Markant

Stelsysteem toebehoren in detail

Roostervarianten



honingraatrooster, beloopbaar tot 1,5 kN



maasrooster, maaswijdte 30 x 30 mm, beloopbaar tot 1,5 kN



maasrooster, maaswijdte 30 x 10 mm, beloopbaar tot 1,5 kN, berijdbaar, wieldruk tot 9 kN.

Voor voetpaden en terrassen bevelen wij een maasrooster 30 x 10 mm aan.

Alle lichtschachten kunnen optioneel met beloop- of berijdbare afdekroosters uitgevoerd worden. De beloopbare varianten zijn er in honingraatuitvoering alsmede in maasuitvoering 30 x 30 mm en 30 x 10 mm, de berijdbare uitvoering in 30 x 10 mm. Bij plaatsing van de roosterverankering hoeft de schacht van de lichtschacht niet doorboord te worden, omdat hiervoor speciale bevestigingspunten in de schacht geïntegreerd zijn.



Roosterverankering

Afwatering van lichtschachten en montagesets



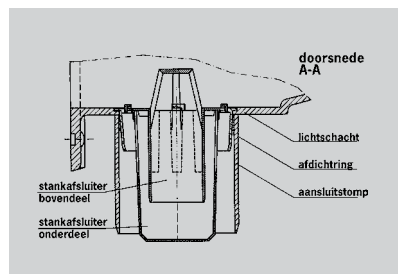
Standaard stankafsluiter met bladvanger en afdichting voor aansluiting op de afvoerleiding (ø110 mm)



Standaard montageset voor de "beloopbare" uitvoering



Standaard montageset voor ophoogelement, "beloopbare" uitvoering



Montageadvies standaard stankafsluiter met bladvanger



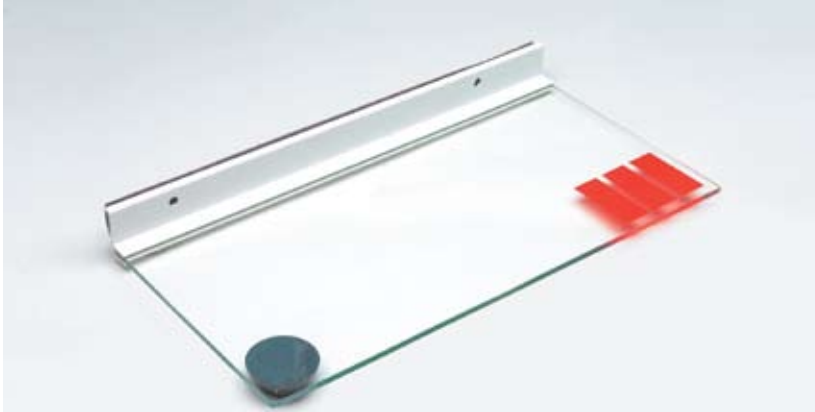
Montageset voor de "berijdbare" uitvoering (alleen voor betonwanden)



Montageset voor ophoogelement in "berijdbare" uitvoering (alleen voor betonwanden en met max. 1 ophoogelement)

Let op: Lichtschachten en ophoogelementen die op uitwendige isolatie gemonteerd worden, zijn niet berijdbaar en niet grondwaterdicht.

ACO lichtschachtafdekkingen



De ACO Lichtschachtafdekking van veiligheidsglas wordt geleverd inclusief bevestigingstoebehoren en afdichtband voor een dichte aansluiting op de wand.

- beschermt tegen vuil, blad en regen ook tussen de afdekking en de aangrenzende wand
- zorgt ervoor dat de lichtschacht schoon blijft
- voorkomt vermindering van lichtopbrengst of belichtingseigenschappen
- wordt geadviseerd bij een afgesloten lichtschacht met afgesloten afvoer

ACO montagehulp



Het bovenste bevestigingspunt van de lichtschacht met behulp van een waterpas uitmeten. Bovenkant waterpas = bovenkant lichtschacht. Boring kiezen naar de grootte van de lichtschacht. De afstand tussen de onderkant van het raam en de bodem van de lichtschacht moet minimaal 15 cm bedragen.

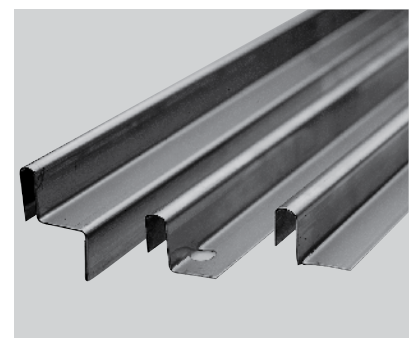


Montagehulp voor lichtschachten

ACO RVS afwerkprofielen



RVS afwerkprofiel gemonteerd

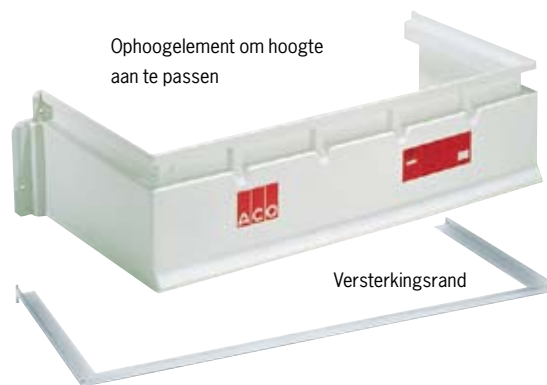


RVS afwerkprofielen

ACO Markant

Ophoogelementen voor ACO Lichtschachten met een diepte van 40 cm

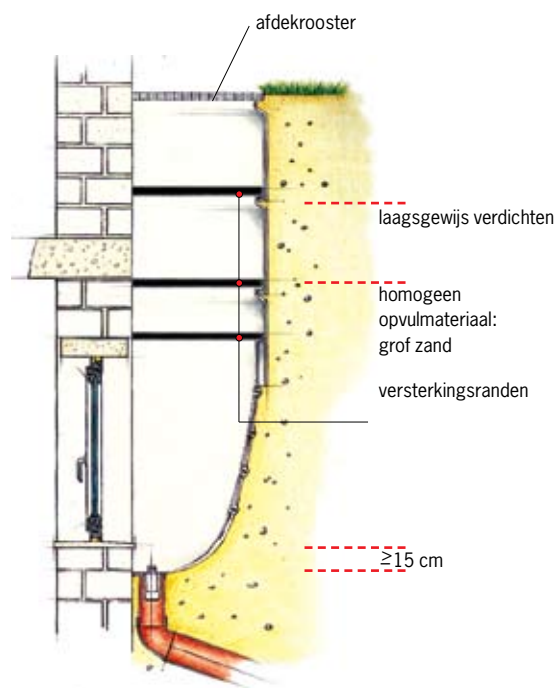
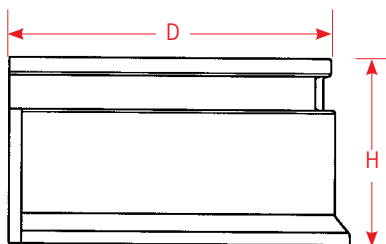
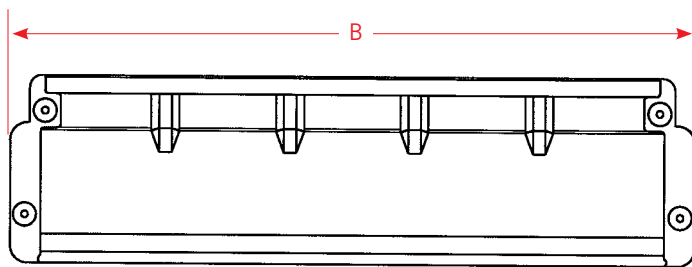
- Bij de lichtschacht mogen maximaal drie ophoogelementen op elkaar geplaatst worden.
- Allround lichtschachten welke voorzien zijn van ophoogelementen met speciale montagesets kunnen tot maximaal 600 kg bereiden worden.
- Allround (40 cm) lichtschachten met één ophoogelement hebben geen versterkingsrand nodig. Bij 2 of 3 ophoogelementen moeten de onderste en evt. de middelste voorzien worden van een versterkingsrand.
- Niet grondwaterdicht te monteren
- Zonder afkorten op elke hoogte aan te passen
- Probleemloos aan te straten



ophoogelement B x D	verstelbaarheid/traploos op hoogte te brengen			B	H	D
	met 1 ophoog- element	met 2 ophoog- elementen	met 3 ophoog- elementen			
80 x 40	9 - 30	37 - 58	65 - 86	104	32	43
100 x 40	9 - 30	37 - 58	65 - 86	124	32	43
125 x 40	9 - 30	37 - 58	65 - 86	153	32	43

Voor artikelnummers zie geldige prijslijst.
Afmetingen in cm.

10
III



Grondwaterdichte toepassing

Door de optimale constructie, geïntegreerde kitsponning (ook rondom de schroefbevestigingen), en het gebruik van het scheurbestendig polypropyleen als grondstof, is een grondwaterdichte montage op een waterdichte betonwand probleemloos mogelijk. Hiervoor gebruikt u een set RVS montageprofielen incl. extra keilbouten alsmede de ACO Profix kit, die met haar eigenschappen de dichtheid van het totale systeem veiligstelt.

Voor een goede montage van een grondwaterdichte lichtschacht is het volgende nodig:

type Lichtschacht 100 x 60 x 40:

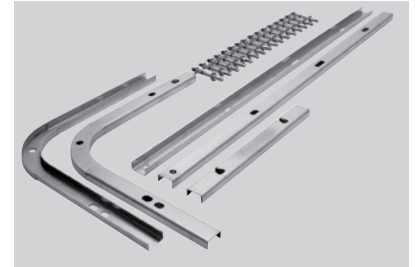
- Lichtschacht bijv. 1x 35601
- Extra montageset 1x 35585
- ACO Profix kit 2 x 37109
- Afsluiter of aansluiting voor leiding 35583/00331

ACO Profix: expanderende kit voor het aanbrengen in de kitsponning van de lichtschacht voor grondwaterdichte montage op waterdichte betonwanden.

Hoeveelheid: ca. 2 patronen per lichtschacht.



ACO Profix



Set ACO RVS montageprofielen

Betonnen buitenwanden met een bitumenlaag afgewerkt

Voor grondwaterdichte montage op betonnen buitenwanden met een bitumenlaag moet een kit (niet ACO Profix) gebruikt worden die toepasbaar is met de op de buitenwand aangebrachte ondoordringbare coating. Voor nader advies kunt u terecht bij de ACO adviseurs.

MONTAGEHANDLEIDING

(zie ook blz. 14) Bij de levering van de grondwaterdichte lichtschacht hoort een uitvoerige montagehandleiding. Deze moet ook vanuit het oogpunt van garanties in acht genomen worden.



ACO Ventilatieschacht



traploos in hoogte verstelbaar

De ACO Ventilatieschacht dient voor de luchtcirculatie in bijv. verwarmings- en droogruimten in kelders

- snel en eenvoudig te monteren
- naar believen stapelbaar alsook traploos in hoogte verstelbaar
- leverbaar met maas- en honingraatrooster
- afmeting: 40 x 40 x 20 cm
- inwendige breedte: 34 cm
- inwendige diepte: 17 cm

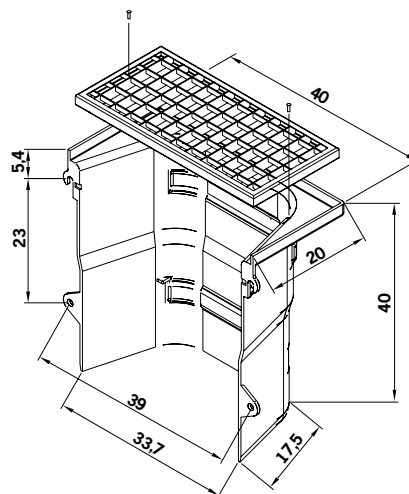
Uitwendige maat:

b x h x d : 40 x 40 x 20 cm

Opening in de wand:

max. tot Ø 30 cm

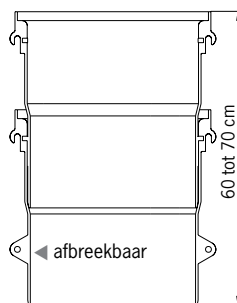
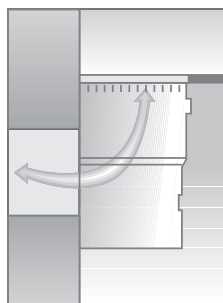
Roostervarianten: Maas- en honingraatroosters, beloopbaar



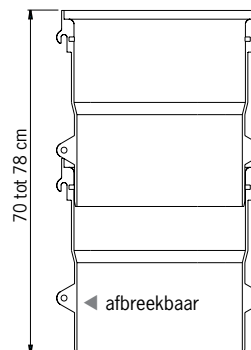
■ **Montage ACO Ventilatieschacht:**

1. Voor de montage het rooster op de schacht leggen en de rooster- verankering bevestigen.
2. Aftekenen van de bovenkant van de ventilatieschacht op maaiveldhoogte.
3. Aftekenen van de vier boorgaten.
4. Gaten boren.
5. Pluggen plaatsen en de schacht vastschroeven.
6. Met homogeen materiaal laagsgewijs aanvullen en verdichten.
7. Afstand houden met zware machines/voertuigen.

Let op: De ventilatieschacht is open aan de onderkant en kan naar believen op elkaar gezet worden!



verstelbereik: 60 – 70 cm
na het verwijderen van de onderste bevestiging



verstelbereik: 70 – 78 cm
zonder het verwijderen van de onderste bevestiging

Montagehandleiding ACO Lichtschacht

Montageset beloopbaar art. nr. 35595

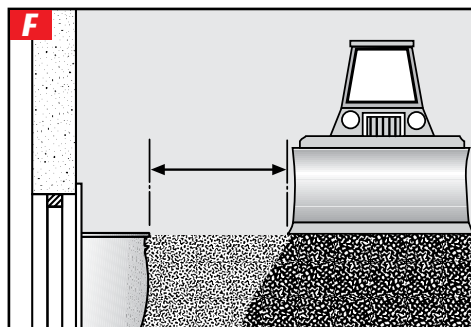
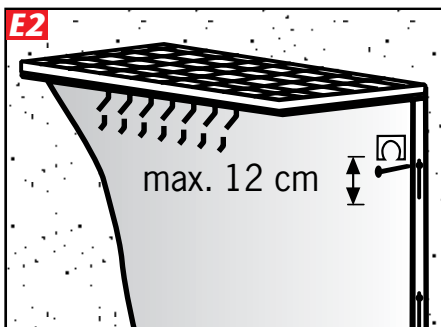
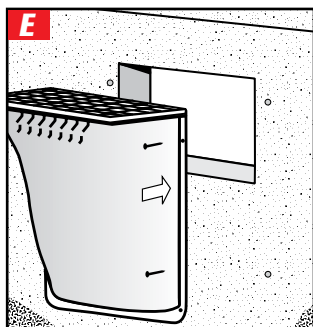
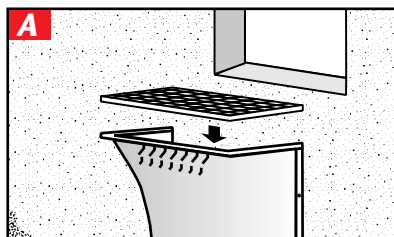
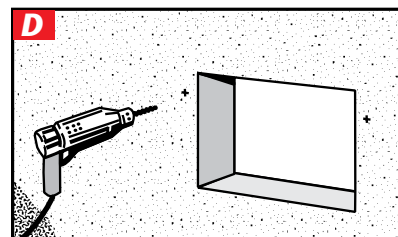
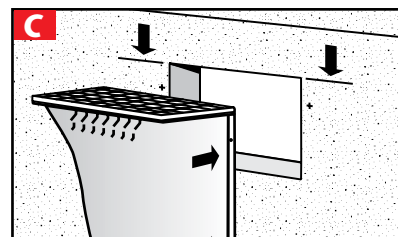
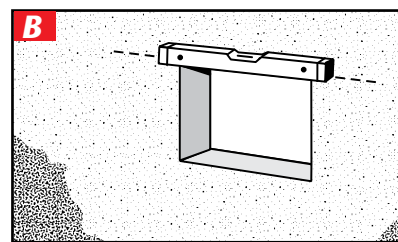
ACO Markant

Montage ACO Lichtschacht beloopbaar/berijdbaar (a.-g.)

- A. Voor de montage het rooster plaatsen en de roosterbevestiging aanbrengen. De roosterbevestiging bij het honingraatrooster bevestigen aan de sleuven aan de zijkant, bij het maasrooster aan een strip van de mazen.
- B. Aftekenen van de bovenkant van de lichtschacht tegen maaiveld. Bij gebruik van de "ACO montagehulp" is de bovenkant van de montagehulp = bovenkant lichtschacht. De afstand tussen onderkant raam en lichtschachtbodem dient minimaal 15 cm te bedragen.
- C. Aftekenen van de 2 bovenste boorgaten. Het bovenste boorgat ligt 6,5 cm onder de bovenkant van de lichtschacht.
- D. Gaten boren.
- E. Pluggen plaatsen, schroeven half indraaien, lichtschacht ophangen. Sleufschijven aanbrengen, op hoogte brengen en schroeven aandraaien. De hoogteverstelbaarheid is type afhankelijk. Daarna onderste gaten boren en bevestigen.
- F. Met homogeen materiaal laagsgewijs aanvullen en verdichten. Afstand houden met zware machines / voertuigen.

Montagevoorschrift ACO Ophoogelement (uitsluitend beloopbaar) (G.)

1. Eerst de lichtschacht monteren.
2. Rooster in het ophoogelement plaatsen. Op elk ophoogelement een versterkingsrand plaatsen.
3. Het ophoogelement op de gewenste hoogte afstellen.
4. Gaten boren.
5. Pluggen plaatsen en de ophoogelement vastschroeven.
6. Met homogeen materiaal laagsgewijs aanvullen en verdichten.
7. Afstand houden met zware machines / voertuigen.



Montage ACO Ventilatieschacht beloopbaar.

1. Voor de montage het rooster plaatsen en de roosterbevestiging aanbrengen.
2. Aftekenen van de bovenkant van de ventilatieschacht tegen maaiveld.
3. Aftekenen van de 4 boorgaten.
4. Gaten boren.
5. Pluggen plaatsen en de ventilatieschacht vastschroeven.
6. Met homogeen materiaal laagsgewijs aanvullen en verdichten.
7. Afstand houden met zware machines / voertuigen. Let op: de onderkant van de ventilatieschacht is open en kan naar wens meerdere malen gestapeld worden.

Montage ACO Lichtschacht grondwaterdicht beloopbaar/berijdbaar aan betonwand.

Zie de montagehandleiding bijgesloten bij de montageset voor plaatsing tegen waterdichte betonwanden.

Montage ACO Lichtschacht grondwaterdicht beloopbaar/berijdbaar aan betonwand met bitumenafwerking.

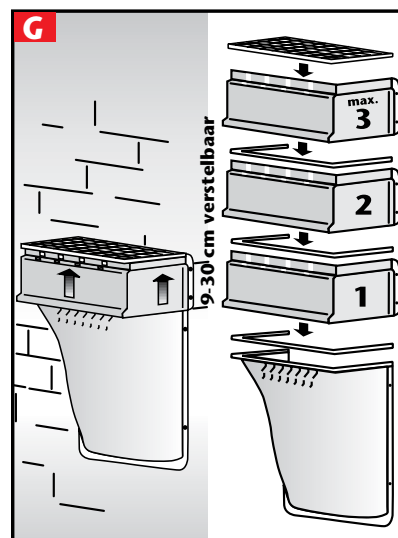
Zie de montagehandleiding bijgesloten bij de montageset voor plaatsing tegen waterdichte betonwanden met bitumenafwerking.

Montage ACO Lichtschacht en ventilatieschacht aan betonwand met uitwendige isolatie.

1. ACO afstandhouders gebruiken.
2. Zie "Montage ACO Lichtschacht beloopbaar/berijdbaar (A.-G.)"
3. Niet berijdbaar.
4. Niet grondwaterdicht.

Toebehoren ACO Lichtschacht.

- Afwateringsaansluiting met stankslot en bladvanger.
- Afstandhouders voor montage op isolatie.
- "ACO montagehulp" voor lichtschachten.
- Rvs versterkingsrand voor lichtschachten.
- Lichtschachtafdekking van veiligheidsglas
- Afsluiter voor afwateringsaansluiting.
- Afwateringsaansluiting voor grondwaterdichte lichtschachten.



Montagehandleiding grondwaterdichte toepassing

Voorwaarden

- Het betonoppervlak moet droog tot lichtvochtig zijn.
- Op het vlak waarop de flenzen van de lichtschacht komen mogen geen bitumenresten of andere verontreinigingen aanwezig zijn.
- De montage van de grondwaterdichte lichtschacht mag uitsluitend plaats vinden bij temperaturen tussen + 5° C en + 40° C.
- De ACO Profix kit mag niet onder directe waterinwerking verwerkt worden (bijv. regen).
- Aangebroke ACO Profix patronen moeten binnen 24 uur verwerkt worden.
- Midden lichtschacht = middenraam.

Vorbereiding

- De wand bijv. met een bezem of een kwast schoonmaken.
- Ontkistingsolie met bijv. een hogedrukreiniger of aceton verwijderen.
- Bij betonoppervlakken met grote poriën het vlak waar de flenzen van de lichtschacht opkomen met epoxy-primer voorbehandelen.
- Bij bladderend beton of holten in de wand, het losse beton weghalen (indien nodig openbreken), de wand schoon maken en met een vulmiddel op epoxy-basis vlak maken en laten uitharden.

Montagemateriaal

- lichtschacht
- passende montageprofielen
- 2 Profix patronen
- indien nodig afsluiter of afwateringsaansluiting
- ringsleutel
- schroevendraaier
- tang
- duimstok en potlood
- ACO montagehulp
- boorhamer > 3,5 kg met diepteanslag
- betonboor, Ø volgens het slaganker, ongevoelig voor het raken van de wapening
- uitblazer voor boorgaten
- hamer
- schuurpapier
- katoenen lappen
- ontvetter (aceton o.i.d.)
- stoffer of bezem
- kitpistool
- ratel (momentsleutel)



1. Lichtschachtrooster plaatsen en rooster-verankering vast schroeven.



2. De plaats van de lichtschacht bepalen (bovenkant lichtschacht, midden van het raam) en met de montagehulp voor lichtschachten de beide bovenste gaten aftekenen (bovenkant montagehulp = bovenkant lichtschacht). De lichtschacht tegen de wand houden en het contour grof met een potlood markeren.

De afstand tussen de onderkant van het raam en de bodem van de lichtschacht moet minimaal 15 cm bedragen.

Wanneer er geen waterpas voorhanden is, houdt u de lichtschacht met het geplaatste rooster tegen de wand en markeert u de positie van de beide bovenste boorgaten.



3. De beide bovenste gaten met diepteanslag (7 cm) boren. Let op: niet te diep boren!



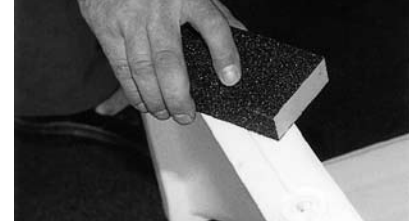
4. Boorgaten uitblazen.



5. De beide bovenste slagankers/keilbouten inslaan.



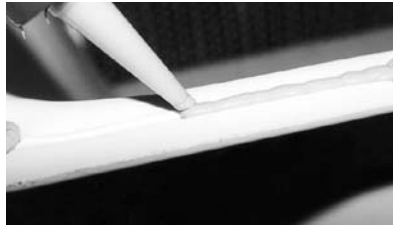
6. De lichtschacht voorlopig ophangen en handvast schroeven. Dan de overige boorgaten aftekenen. Nu de lichtschacht weer wegnemen en de gaten met diepteaanslag (7 cm) boren. De boorgaten moeten zo precies mogelijk en loodrecht in de wand gemaakt worden. Boorgaten reinigen. De slagankers of keilbouten inslaan. De wand met een bezem of vochtige kwast reinigen.



7. De flens van de lichtschacht opruwen (bijv. met schuurpapier of een staalborstel).



8. De flens van de lichtschacht goed reinigen, bijv. met aceton.



9. In de spouwing van de lichtschachtflens ACO Profix gelijkmatig dik aanbrengen. Verbruik ca. 1 a 2 patronen.



10. De lichtschacht gelijkmatig op de loodrechte rij bouten plaatsen. Links en rechts de beide lange montageprofielen plaatsen en licht vastschroeven.



11. De gebogen montageprofielen links en rechts plaatsen en licht vastschroeven. Dan alle moeren gelijkmatig vast trekken zodat de ACO Profix aan de zijanten er tussen uit komt – indien mogelijk met een



momentsleutel (30 Nm). Wanneer geen momentsleutel voorhanden is, trekt u dan de moeren met een ratel handvast aan.



Extra hulpprofiel



12. ACO Profix 12 uur laten uitharden, eventueel de afwateringsleiding aansluiten, de bouwput laagsgewijs aanvullen en verdichten. Het uitharden van ACO Profix vindt plaats door opname van zuurstof uit de lucht en wordt door een hoge luchtvochtigheid versneld. Om de werking van ACO Profix veilig te stellen, moet deze 12 uur doorharden voordat een belasting met water optreedt (voor overige gegevens van ACO Profix kunt u terecht in het blad met productgegevens die op de patroon is aangebracht).

Opmerking: ophoogelementen zijn niet grondwaterdicht!

Extra Hulpprofiel (optioneel)

13. Is het niet mogelijk om een gat te boren op een afgetekende plek (omdat er bijv. wapening in de weg zit of grindnest), dan kan het bevestigingspunt met behulp van het hulpprofiel ong. 5,5 cm verplaatst worden. Het verkeerd geboorde gat kan met ACO Profix volgespoten worden en het hulpprofiel zoals op de foto is te zien gemonteerd worden. De boorgaten die in het vlak van de flens van de lichtschacht niet gemaakt kunnen worden, worden op dezelfde hoogte verplaatst (5,5 cm) en nogmaals geboord. In ieder geval moeten alle bevestigingspunten gebruikt worden.

Afwatering voor grondwaterdicht gemonteerde lichtschachten



Voor de afdichting van de lichtschacht tegen grondwater moeten de volgende aanwijzingen in acht genomen worden:

1. Lichtschacht rondom de afwateringsaansluiting van binnen en buiten reinigen en de bij de afwateringsaansluiting (artikelnr. 00331) geleverde afdichting in de afwateringsopening van de lichtschacht plaatsen.
2. Zeef in de bodem van de lichtschacht (binnenkant) op de afdichting plaatsen en met het aansluitstuk en verloopstuk d.m.v. schroeven verbinden (handvast aantrekken)

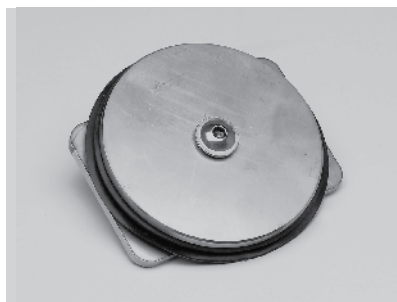


Let op!

De bevestiging moet met een schroef vanaf de binnenkant van de lichtschacht plaatsvinden, waardoor de afdichting bij het vastschroeven niet verschuift.



Afsluiter voor uitvoering als gesloten lichtschacht.



Afsluiter t.b.v. het achteraf afsluiten van de lichtschacht.

Voor het afsluiten van de afwateringsopening

zijn twee varianten:

1. RVS afsluiter voor het afsluiten tijdens de montage.
2. Afsluiter voor afsluiting van de lichtschacht achteraf.

Optioneel verkrijgbaar



met bladvanger



met stankslot



met stankslot en terugstuwbeveiliging

Grondwaterdichte montage op een betonwand met bitumenlaag

Plaatsingsvoorschrift

Let op: montageset ACO Allround, diepte 40 cm, art.nr. 35599 gebruiken

Voor het toepassen van de afdichting van de lichtschaft tegen grondwater zijn de volgende aanwijzingen in acht te nemen:

1. De ondoordringbare coating op de buitenwand van de kelder aanbrengen.
2. De boorgaten voor de bevestiging van de lichtschaft boren.
3. De flens van de lichtschaft rondom reinigen (bijv. met aceton), opruwen (bijv. met schuurpapier), dun met coating insmeren en dan wat kwartszand opbrengen. De coating over de omlappende bevestigingsflens tot aan de lichtschaft aanbrengen.

4. De kitsponning opvullen met een kit die compatibel is met de op de buitenwand aangebrachte coating. De lichtschaft op alle bevestigingspunten aan de kelderwand vastschroeven. Oneffen wandoppervlakken vooraf vlak maken.

5. Tenslotte de afwateringsaansluiting aansluiten.

Opmerking:

Wij adviseren bij de betonwand met bitumenlaag de montageprofielenset te gebruiken. Ophoogelementen zijn niet grondwaterdicht te monteren.

**MATERIAL-FORSCHUNGS- UND PRÜFUNGSANSTALT
FÜR DAS BAUWESEN LEIPZIG e. V.**
ANERKANNTE PRÜFSTELLE FÜR BAUSTOFFE, BAUTEILE UND BAUARTEN
Wissenschaftlicher Direktor: Prof. Dr.-Ing. techn. Jochen Quade - Geschäftsführer: Dr.-Ing. Olaf Sella



Untersuchungsbericht

UU II / 98 - 056

vom 05.10.1998, 1. Ausfertigung

Auftraggeber: ACO Markant GmbH
Am Ahlmannkai
24782 Büdelsdorf

Auftragsgegenstand: Dichtigkeitsprüfung des Anschlusses eines druckwasserdichten ACO-Lichtschattes an einer bituminös abgedichteten Wand

Bearbeiter: Dipl.-Ing. Jüling

Der Untersuchungsbericht umfasst 6 Textseiten und 2 Anlagen.
Der Untersuchungsbericht darf nur ungekürzt veröffentlicht werden. Auszugweise Veröffentlichung bedarf der vorherigen schriftlichen Zustimmung der MFPA Leipzig e.V.

Postanschrift: PF 132, 04252 Leipzig
Str.: Hans-Ilwaga-Str. 29, 04439 Engelsdorf
Telefon: 0341/85 82 - 120, 129
Telefax: 0341/85 82 - 139
E-Mail: MFPA.Lieipzig.Maschinenbau@t-online.de

Vereinsregister Amtsgericht Leipzig Nr. VR 2948
Bankverbindung: Sparkasse Leipzig
Konto-Nr.: 1100107330
Bankleitzahl: 880 585 92



Set voor montage op een betonwand met een bitumenlaag ACO Allround

ACO Markant

Gerelateerde ACO producten



Worden leidingen door funderingen, kelderwanden of vloeren doorgevoerd, dan moeten de gaten zorgvuldig afgedicht worden, zodat geen water of gas van buiten door deze gaten het gebouw kan binnendringen. Bij kernboringen kunnen APLEX-muurdoorvoeren direct ingezet worden. Als in de kernboring haarscheuren ontstaan, dient men voor de afdichting ervan op de gehele wand van de doorboring een dichtingsmiddel aan te brengen.

Vraag de ACO Passavant Muurdoorvoeren documentatie aan voor productinformatie



Opvoerinstallaties verzamelen en verpompen afvalwater en fecaliënhoudend water dat onder maaiveldniveau wordt geloosd. ACO beschikt over een zeer compleet assortiment variërend van een opvoerinstallatie voor een enkel toilet tot installaties geschikt voor het opvoeren van zwaar verontreinigd industrieel water.

Vraag de ACO Passavant Afvalwateropvoerinstallatie documentatie aan voor productinformatie





De ACO Therm® kozijnen en ramen vormen een compleet programma voor de woning. De systemen zijn geschikt voor zowel metselwerk, in het werk gestort beton en prefabelementen. Denk hierbij ook aan renovatie. De kozijnen zijn volledig uit kunststof en voorkomen koudebruggen.

De ACO Therm® ramen worden met dubbelglas geleverd.

Ook zijn er uitvoeringen met aansluiting voor wasdrogerslang of metalen beschermingsrooster.

Vraag de ACO Markant Therm® documentatie aan voor productinformatie



De hoogwaardige ACO Kunststof ramen vormen een compleet programma geschikt voor bijgebouwen en kelders welke gebruikt worden als kantoor, hobbyruimte, stal, berging of gastenverblijf.

De systemen zijn geschikt voor inbouw bij houtskeletbouw, metselwerk en bij renovatie. De ACO ramen zijn leverbaar als valraam of draaikiep uitvoering in door en door gekleurd bruin en wit. De ACO Kunststoframen zijn volledig uit slagvast kunststof vervaardigd en de profielen bestaan uit meerdere kamers voor een goede isolatie en voorkomen koudebruggen. De draai-kiepramen worden standaard met dubbelglas geleverd. De valramen zijn ook leverbaar in enkelglas.

Vraag de ACO Markant Ramen documentatie aan voor productinformatie

Wij zorgen voor de afwatering

Productgroepen:

- ACO Drain®
- ACO Passavant
- ACO Stainless
- ACO Profiline
- ACO Pipe®
- ACO GM-X
- ACO Self®
- ACO Markant
- ACO Sport
- ACO Pro
- ACO ShowerDrain

ACO BV

Postbus 217
7000 AE Doetinchem
Edisonstraat 36
7006 RD Doetinchem
Tel. (0314) 36 82 80
Fax (0314) 36 82 90
E-mail: info@aco.nl
www.aco.nl

© 2009 ACO

De informatie in deze brochure werd door ACO met de grootst mogelijke zorg opgesteld. In verband met de voortdurende verbetering van bestaande producten en de ontwikkeling van nieuwe producten, behoudt ACO zich het recht voor specificaties te wijzigen. Het is de verantwoordelijkheid van de verwerker resp. de gebruiker vast te stellen, dat het ACO product geschikt is voor de geplande toepassing en verwerkt wordt volgens de geldende inbouwvoorschriften. Aan de aanbevelingen en suggesties kunnen geen rechten worden ontleend, omdat de verwerkings- en gebruiksomstandigheden buiten de controle van ACO liggen.