

ACO Markant

- *Kozijnkantstukken en ramen*
- *Lichtschachten*
- *Thermoblock*
- *Ventilatieschachten*

Prijslijst 2020

geldig vanaf 01.04.2020



ACO Markant

ACO biedt een breed assortiment aan producten om uw waardevolle spullen in de kelder te beschermen. Denk hierbij aan een het ACO Thermblock met geïntegreerde 24h hoogwaterdichte venster, grondwaterdichte ACO Lichtschacht, lichtschacht afwatering en terugstuwbeveiliging. Deze zorgen voor een lichte, warme en droge kelder.

1 Hoogwaterdicht

ACO Therm® venster met kozijnkantstuk

Het kelderraam met kozijnkantstuk is verkrijgbaar in een standaard of hoogwaterdichte* uitvoering voor installatie in de keldermuur. Ook het ACO Therm®-blok is verkrijgbaar als hoogwaterdichte* versie.

2 Warmte-isolerend

ACO Thermblock

Het ACO Thermblock zorgt voor een maximale warmte-isolatie. Via de geïntegreerde montagekern kan de ACO lichtschacht snel en vrij van thermische bruggen worden aangebracht. Het grondwaterdichte ACO Thermblock is beschikbaar met geïntegreerde raamkozijn voor een optimale isothermische stroom, maar ook met uitsparing voor een venster met frame.

3 Grondwaterdicht

ACO Lichtschacht

De ACO lichtschacht, welke verkrijgbaar is in diverse afmetingen, zorgt voor voldoende licht in de kelder. De ACO Lichtschacht kan grondwaterdicht worden gemonteerd. Bij toepassing van het ACO Thermblock is de montage zelfs koudebrugvrij en zonder boringen.

4 Terugstuwbeveiliging

ACO Terugstuwbeveiliging

De ACO kelderbouwonderdelen worden aangevuld met een terugstuwbeveiliging voor zowel de lichtschacht als afvoer in de kelder.

* 24h-test volgens richtlijn FE-07/01, Prüfbericht 14-002562-PR01
www.aco-hochbau.de/service/zertifikate

ACO Markant

ACO Therm	ACO Therm 3.0 kunststof kozijnkantstukken inclusief inzetraam ACO Therm 3.0 kunststof kozijnkantstukken, toebehoren	Blz. 5 Blz. 6
ACO Ramen	ACO kunststof ramen voor berging of kelder ACO kunststof voor berging	Blz. 8 Blz. 9
ACO Lichtschacht	ACO Lichtschacht 400 ACO Lichtschacht 600 ACO Lichtschacht 700 ACO Lichtschacht 400, 600 en 700 toebehoren ACO Thermblock ACO verlengt ophoogelement	Blz. 10 Blz. 12 Blz. 14 Blz. 15 Blz. 16 Blz. 17
ACO Ventilatieschacht	ACO Ventilatieschacht	Blz. 18



ACO Therm 3.0 kunststof kozijnkantstukken + inzetramen

ACO Therm 3.0 kozijnkantstukken met draai- kiepraam links- en rechtsdraaiend, met houten versterking

Omschrijving B x H mm	diepte mm	kg/ stuk	stuks/ pallet	artikel nummer DIN-L	artikel nummer DIN-R	€/st stuk
Sparingsmaat ^{1,2)} Glasopp. 0,118 m ² 0,6W/(m ² K) 750 x 500	200	17	18	327400	327410	282,-
	240	19	15	327401	327411	294,-
	250	20	12	327402	327412	294,-
	300	21	12	327403	327413	296,-
	365	23	9	327404	327414	306,-
	400	24	9	327405	327415	310,-
Sparingsmaat ^{1,2)} Glasopp. 0,184 m ² 0,6W/(m ² K) 800 x 600	200	19	12	327420	327430	287,-
	240	22	10	327421	327431	313,-
	250	22	8	327422	327432	313,-
	300	23	8	327423	327433	313,-
	365	26	6	327424	327434	310,-
	400	27	6	327425	327435	312,-
Sparingsmaat ^{1,2)} Glasopp. 0,179 m ² 0,6W/(m ² K) 1000 x 500	200	20	18	327440	327450	291,-
	240	23	15	327441	327451	316,-
	250	23	12	327442	327452	316,-
	300	24	12	327443	327453	311,-
	365	28	9	327444	327454	317,-
	400	28	9	327445	327455	316,-
Sparingsmaat ^{1,2)} Glasopp. 0,271 m ² 0,6W/(m ² K) 1000 x 625	200	24	12	327460	327470	312,-
	240	28	10	327461	327471	329,-
	250	28	8	327462	327472	329,-
	300	29	8	327463	327473	330,-
	365	33	6	327464	327474	338,-
	400	34	6	327465	327475	340,-
Sparingsmaat ^{1,2)} Glasopp. 0,364 m ² 0,6W/(m ² K) 1000 x 750	200	29	12	327480	327490	320,-
	240	32	10	327481	327491	349,-
	250	33	8	327482	327492	349,-
	300	34	8	327483	327493	349,-
	365	38	6	327484	327494	349,-
	400	39	6	327485	327495	349,-
Sparingsmaat ^{1,2)} Glasopp. 0,549 m ² 0,6W/(m ² K) 1000 x 1000	200	38	6	327500	327510	365,-
	240	42	5	327501	327511	371,-
	250	42	4	327502	327512	371,-
	300	44	4	327503	327513	371,-
	365	49	3	327504	327514	377,-
	400	50	3	327505	327515	380,-
Sparingsmaat ^{1,2)} Glasopp. 0,734 m ² 0,6W/(m ² K) 1000 x 1250	200	54	6	327520	327530	378,-
	240	57	5	327521	327531	401,-
	250	57	4	327522	327532	405,-
	300	59	4	327523	327533	407,-
	365	65	3	327524	327534	423,-
	400	66	3	327525	327535	421,-
Sparingsmaat ^{1,2)} Glasopp. 0,734 m ² 0,6W/(m ² K) 1250 x 1000	200	54	6	327540	327550	423,-
	240	57	5	327541	327551	512,-
	250	57	4	327542	327552	512,-
	300	59	4	327543	327553	512,-
	365	65	3	327544	327554	555,-
	400	66	3	327545	327555	553,-



ACO Therm kozijn uit hoogwaardig slagvast kunststof



Draai- kiep uitvoering



ACO Therm 3.0 kozijn met houten versterking en folie

- 1) De uitwendige maten komen overeen met de gangbare muurdiktes. Ze kunnen echter ook probleemloos ingestort worden.
- 2) Sparingsmaat: uitwendige afmeting kozijn + 10 mm voegbreedte.

ACO behoudt zich het recht voor om kozijnkantstuk en inzetraam ongemonteerd te leveren. Afwijkende maten, prijs en levertijd op aanvraag.

Inbraakwerend (RC2) en hoogwaterdicht (HWD) uitvoeringen op aanvraag.

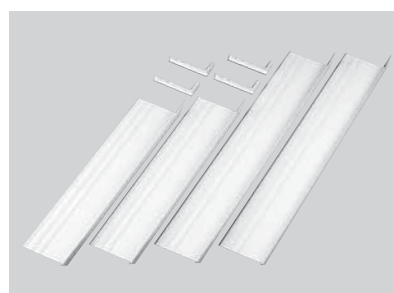
ACO Therm 3.0 kunststof kozijnkantstukken, toebehoren

Isolatie aansluitprofiel 0 - 140 mm in het werk op isolatiedikte aan te passen

Omschrijving	voor kozijnkantstuk B x H mm	kg/ stuk	stuks/ pallet	artikel nummer	€uro/ stuk
Aansluitprofiel					
	750 x 500	1,1	20	327800	40,80
	800 x 600	1,1	20	327801	43,90
	1000 x 500	1,1	20	327802	45,90
	1000 x 625	1,3	20	327803	51,-
	1000 x 750	1,4	20	327804	56,10
	1000 x 1000	1,6	20	327805	61,20
	1000 x 1250	1,8	20	327806	66,30

Isolatie aansluitprofiel 120 - 200 mm in het werk op isolatiedikte aan te passen

Omschrijving	voor kozijnkantstuk B x H mm	kg/ stuk	stuks/ pallet	artikel nummer	€uro/ stuk
Aansluitprofiel					
	750 x 500	3,3	20	327810	45,90
	800 x 600	3,3	20	327811	51,-
	1000 x 500	3,3	20	327812	56,10
	1000 x 625	3,9	20	327813	61,20
	1000 x 750	4,2	20	327814	66,30
	1000 x 1000	4,8	20	327815	71,40
	1000 x 1250	5,4	20	327816	76,50



Isolatieaansluitprofiel, 4-delig eenvoudig aan te passen aan de isolatiedikte van 60, 80 en 100 of 120, 140, 160 en 200 mm

Handgreep voor draai- kiepraam

zonder slot	0,1	12	00443	6,50
met slot	0,1	12	00446	24,70



Valramen ACO Therm 3.0 opties

t.b.v. Therm, 3.0 kunststof kozijnkantstukken

Valraam 14 mm isolatieglas*

Omschrijving	voor kozijnkantstuk mm	glas- opp. m ²	lucht opp. cm ²	kg/ stuk	stuks/ pallet	artikel nummer	€uro/ stuk
3,3 (W/m ² K)	750 x 500	0,128		3,9	12	327760	83,60
	800 x 600	0,196		5,5	12	327761	83,60
	1000 x 500	0,192		5,6	12	327762	90,-
	1000 x 625	0,286		7,6	12	327763	91,10
	1000 x 750	0,380		9,7	12	327764	98,60
	1000 x 1000	0,569		13,8	12	327765	120,50



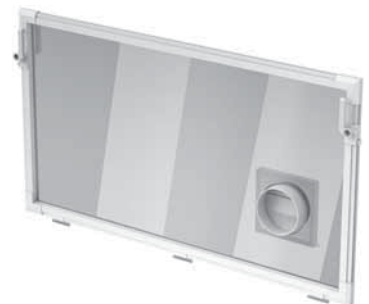
Valraam met ventilatierooster*

750 x 500	342	2,8	12	327770	121,50
800 x 600	369	3,8	12	327771	121,50
1000 x 500	440	3,9	12	327772	126,50
1000 x 625	440	5,4	12	327773	127,50
1000 x 750	440	7,0	12	327774	129,-
1000 x 1000	440	10,0	12	327775	142,-



Valraam met 100 mm doorvoer*

(lucht oppervlak 75 cm ²)	750 x 500	12	327780	142,-
	800 x 600	12	327781	142,-
	1000 x 500	12	327782	142,-
	1000 x 625	12	327783	142,-
	1000 x 750	12	327784	142,-
	1000 x 1000	12	327785	142,-



* kozijnen zijn op aanvraag los te bestellen

ACO kunststof ramen voor berging of kelder

Kunststof draai- kiepraam, wit zonder handgreep

Omschrijving	breedte mm	hoogte mm	glas opp. m ²	kg/ stuk	stuks/ pallet	artikel nummer	€uro/ stuk
rechtsdraaiend	800 x 500		0,184	11,5	12	82850	148,-
	800 x 600		0,244	13,5	12	82851	154,-
	1000 x 500		0,244	14,5	12	82853	156,-
	1000 x 600		0,325	15,8	12	82854	166,50
	1000 x 800		0,486	18,5	12	82855	186,-
	1000 x 1000		0,646	22,3	12	82856	203,-
linksdraaiend	800 x 500		0,184	11,5	12	82860	148,-
	800 x 600		0,244	13,5	12	82861	154,-
	1000 x 500		0,244	14,5	12	82863	156,-
	1000 x 600		0,325	15,8	12	82864	166,50
	1000 x 800		0,486	18,5	12	82865	186,-
	1000 x 1000		0,646	22,3	12	82866	203,-

Afwijkende maten: Prijs + levertijd op aanvraag

Handgreep voor draai- kiepraam

zonder slot	0,1	12	00443	6,50
met slot	0,1	12	00446	24,70

Toebehoren voor val- en draaikiep ramen

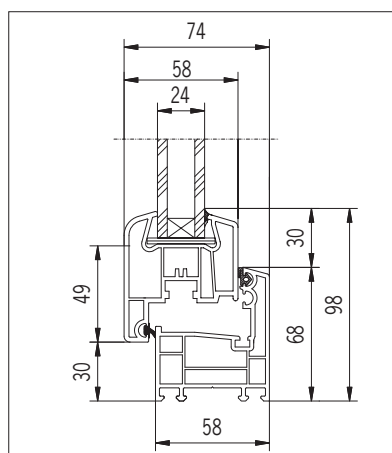
Muurankers 4x	0,4	25	36711	6,50
---------------	-----	----	-------	-------------

Beschermrooster voor ACO ramen in draai- kiep uitvoering

verzinkt staal	800 x 500	2,6	12	38333	44,-
	800 x 600	3,2	12	38334	49,30
	1000 x 500	3,3	12	38336	52,60
	1000 x 600	4,0	12	38337	53,60
	1000 x 800	5,4	12	38339	75,-



draai- kiepraam, wit, dubbelglas

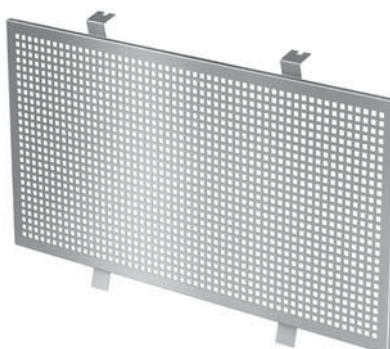


Doorsnede draai- kiepraam



Handgreep

Muurankers



Beschermrooster draai- kiep

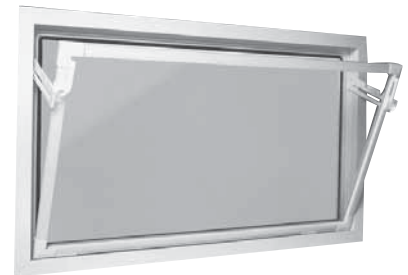
Toepassing speciaal glas mogelijk, levertijd en prijs op aanvraag

ACO kunststof ramen voor berging of kelder

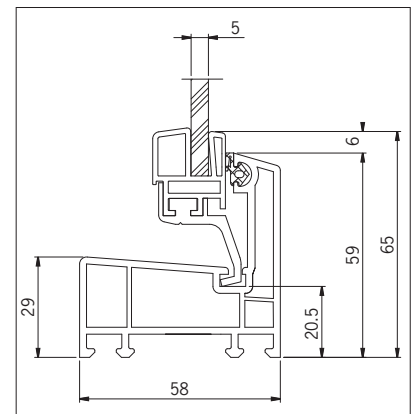
Valraam, wit

Omschrijving	breedte	hoogte	kg/	stuks/	artikel	€uro/
	mm	mm	stuk	pallet	nummer	stuk
met enkelglas (5 mm) 5,6 (W/m²K)	500 x 500	4,1	80	82600	42,90	
	600 x 400	4,0	80	82601	44,-	
	600 x 500	4,8	80	82602	46,20	
	800 x 400	5,1	60	82603	47,20	
	800 x 500	6,2	40	82604	49,30	
	800 x 600	7,3	40	82605	51,50	
	900 x 600	8,1	40	82606	54,70	
	1000 x 500	7,6	40	82607	54,70	
	1000 x 600	8,9	40	82608	59,-	
	1000 x 700	10,2	20	82609	68,60	
	1000 x 800	11,5	20	82610	71,90	
met isolatieglas (14 mm) 3,3 (W/m²K)	1000 x 1000	14,2	20	82611	81,40	
	500 x 500	4,4	24	82650	57,90	
	600 x 400	4,3	80	82651	61,10	
	800 x 400	6,0	60	82653	68,60	
	800 x 500	6,8	40	82654	75,-	
	800 x 600	8,0	40	82655	80,40	
	900 x 600	10,9	40	82656	82,60	
	1000 x 500	10,1	40	82657	89,-	
	1000 x 600	12,1	40	82658	96,40	
	1000 x 700	14,1	20	82659	101,-	
1000 x 800	16,1	20	82660	115,-		
1000 x 1000	20,0	12	82661	133,50		

Afwijkende maten: Prijs + levertijd op aanvraag



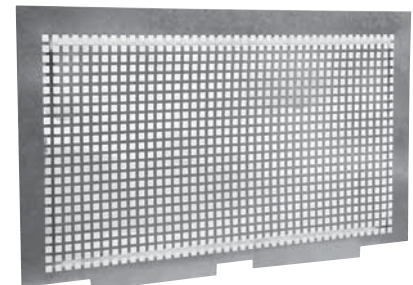
Valraam, wit met drie standen uitzethendels



Doorsnede valraam, enkelglas (5 mm)

Beschermrooster voor valraam

beschermrooster verzinkt staal	600 x 400	1,4	12	36581	35,40
	600 x 500	1,8	12	82802	39,70
	800 x 400	1,9	12	82803	40,70
	800 x 500	2,5	12	82804	42,90
	800 x 600	3,0	12	36582	47,20
	900 x 600	3,3	12	82806	53,60
	1000 x 500	3,1	12	36583	49,30
	1000 x 600	3,6	12	36584	55,70
	1000 x 1700	4,4	12	82809	65,40
	1000 x 800	5,0	12	36585	82,60



Beschermrooster valraam

ACO Markant

ACO Lichtschacht 400

100% recyclebaar glasvezelversterkt Polypropyleen (GFPP)

ACO Lichtschacht, 400 mm diep, compleet (schacht, rooster en montagezet)

afmeting in mm B x H x D	rooster uitvoering	toepassing	t.b.v. raam breedte (mm)	kg/ stuk	stuks/ pallet	artikel nummer	€uro/ stuk
800 x 600 x 400	honingraat	beloopbaar	800	9,5	25	35600	112,-
	maas 30/30	beloopbaar	800	11,4	25	35604	111,-
	maas 30/10	beloopbaar	800	13,8	25	35608	131,50
	maas 30/10	berijdbaar	800	17,2	25	35612	149,-
1000 x 600 x 400	honingraat	beloopbaar	1000	11	25	35601	126,50
	maas 30/30	beloopbaar	1000	13,7	25	35605	124,50
	maas 30/10	beloopbaar	1000	17,5	25	35609	145,-
	maas 30/10	berijdbaar	1000	21,3	25	35613	209,-
1000 x 1000 x 400 ¹⁾	honingraat	beloopbaar	1000	13,3	25	35602	144,-
	maas 30/30	beloopbaar	1000	16	25	35606	146,-
	maas 30/10	beloopbaar	1000	19,8	25	35610	166,50
	maas 30/10	berijdbaar	1000	23,6	25	35614	228,-
1000 x 1300 x 400 ¹⁾	honingraat	beloopbaar	1000	16,3	30	35603	195,50
	maas 30/30	beloopbaar	1000	19	30	35607	198,50
	maas 30/10	beloopbaar	1000	23	30	35611	224,-
	maas 30/10	berijdbaar	1000	26,7	30	35615	293,-
** 1250 x 1000 x 400	honingraat	beloopbaar	1250	24	30	35904	207,-
	maas 30/30	beloopbaar	1250	26,7	30	35905	207,-
	maas 30/10	beloopbaar	1250	41,6	30	35906	220,-
	maas 30/10	beloopbaar	1250	45,9	30	35907	296,-



Hoogte verstelbaar door slobgat en combinaties met verschillende roostervarianten

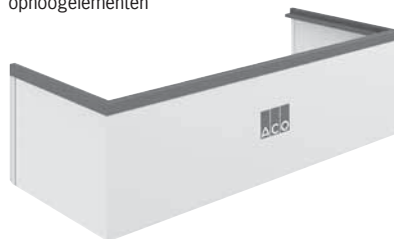


Honingraat Maas 30/30 Maas 30/10

ACO ophoogelement, 400 mm diep*, incl. bevestigingsset, vaste hoogte 275 mm

afmeting in mm B x H x D	voor lichtschacht breedte (mm)	kg/ stuk	stuks/ pallet	artikel nummer	Euro/ stuk
800 x 275 x 400	800	5,5	14	315911	83,60
1000 x 275 x 400	1000	6,3	14	315912	87,90
1250 x 275 x 400	1250	8,9	14	315913	110,-

Mogelijke hoogte aanpassingen met behulp van ophoogelementen



1 x vast	2 x vast	3 x vast
275	525	775

1 x variabel	1 x vast 1 x variabel	2 x vast 1 x variabel
30-300	305-580	555-825

(verstelbereik)

ACO ophoogelement, 400 mm diep*, incl. bevestigingsset, variabele hoogte 30-300 mm

afmeting in mm B x H x D	voor lichtschacht breedte (mm)	kg/ stuk	stuks/ pallet	artikel nummer	Euro/ stuk
800 x 340 x 400	800	4,7	14	315900	63,30
1000 x 340 x 400	1000	5,2	14	315901	66,50
1250 x 340 x 400	1250	5,9	14	315902	72,90

*de lichtschacht is met maximaal 3 ophoogelementen op te hogen (advies: gebruik minimaal 1 variabel element)

LET OP: bij toepassing van het ACO Thermblock ook het bijbehorende ophoogelement gebruiken (zie Pag 14/15)

ACO Lichtschacht 400

waterdichte montage d.m.v. kit of dichtband*

**Waterdichte montage d.m.v. ACO Profix kit.
Let op: altijd bijbehorende montageset gebruiken.**

montage profiel voor lichtschacht afmetingen in mm B x H x D	opmerking	kg/ stuk	stuks/ pallet	artikel nummer	€uro/ stuk
800 x 600 x 400	Montageset	2,5		35584	226,-
1000 x 600 x 400	Montageset	2,8		35585	233,-
1000 x 1000 x 400	Montageset	3,8		35586	234,-
1000 x 1300 x 400	Montageset	3,5		35587	243,-
1250 x 1000 x 400	Montageset	4,0		35903	246,-
Montagebeugels	Benodigd bij vervangende boorgaten naast de flens	1,0	10	35497	36,50
ACO Profix ^{1), 2)}	Expanderende kit voor aanbrengen in kitvoeg	0,5	10	37109	49,30

¹⁾ Er zijn ca. 2 patronen nodig per lichtschacht.

²⁾ ACO Profix is niet toe te passen op een ondergrond met bitumen

* een waterdichte montage is alleen voor de lichtschacht mogelijk,
dit geldt dus niet voor de ophoogelementen!



Grondwaterdichte lichtschacht ACO



ACO montageprofiel rvs inclusief schroeven

**Waterdichte montage d.m.v. ACO Dichtfixdichtband
Let op: altijd de bijbehorende montageset gebruiken.**

Omschrijving	stuks/ pallet	artikel nummer	€uro/ stuk
ACO Dichtfix 400/600	10	35632	85,70
ACO Dichtfix 400/600 montageset	10	35633	20,40

* een waterdichte montage is alleen voor de lichtschacht mogelijk,
dit geldt dus niet voor de ophoogelementen!



ACO Dichtfix

ACO Dichtfix montageset

ACO Lichtschachtafdekking 40 , veiligheidsglas

Afmeting B x H mm	Opmerking	kg/ stuk	stuks/ pallet	artikel nummer	€uro/ stuk
800 x 400	met montageset	7,6	10	35592	90,-
1000 x 400	met montageset	8,0	10	35593	93,30
1250 x 400	met montageset	10,0	14	35902	102,-



Lichtschachtafdekking van veiligheidsglas

ACO Markant

ACO Lichtschacht 600

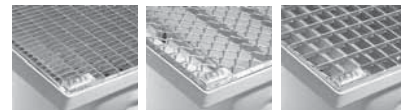
100% recyclebaar glasvezelversterkt Polypropyleen (GFPP)

ACO Lichtschacht, 600 mm diep, compleet (schacht, rooster en montageset)

afmeting in mm B x H x D	rooster uitvoering	toepassing	t.b.v. raam breedte (mm)	kg/ stuk	stuks/ pallet	artikel nummer	€uro/ stuk
1000 x 1000 x 600	honingraat	beloopbaar	1000	16,8	25	375008	191,-
	maas 30/30	beloopbaar	1000	19,7	25	375009	210,-
	maas 30/10	beloopbaar	1000	24,6	25	375010	253,-
	maas 30/10	berijdbaar	1000	31,2	25	375011	262,-
1000 x 1300 x 600	honingraat	beloopbaar	1000	21,7	25	375012	213,-
	maas 30/30	beloopbaar	1000	24,5	25	375013	232,-
	maas 30/10	beloopbaar	1000	29,4	25	375014	275,-
	maas 30/10	berijdbaar	1000	36,0	25	375015	295,-
1250 x 1600 x 600	honingraat	beloopbaar	1250	26,4	12	375016	245,-
	maas 30/30	beloopbaar	1250	30,1	12	375017	273,-
	maas 30/10	beloopbaar	1250	36,6	12	375018	322,-
	maas 30/10	berijdbaar	1250	45,1	12	375019	317,-



Hoogte verstelbaar door slobgat en combinaties met verschillende roostervarianten

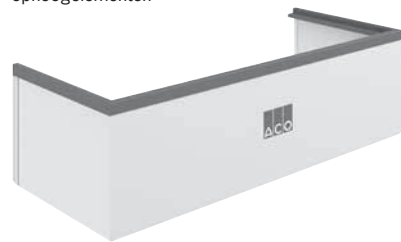


Honingraat Maas 30/30 Maas 30/10

ACO ophoogelement, 600 mm diep,* incl. bevestigingsset, vaste hoogte 275 mm

afmeting in mm B x H x D	voor lichtschacht breedte (mm)	kg/ stuk	stuks/ pallet	artikel nummer	Euro/ stuk
1000 x 275 x 600	1000	7,6	10	315918	98,60
1250 x 275 x 600	1250	10,2	10	315919	119,50

Mogelijke hoogte aanpassingen met behulp van ophoogelementen



ACO ophoogelement, 600 mm diep,* incl. bevestigingsset, variabele hoogte 30-300 mm

afmeting in mm B x H x D	voor lichtschacht breedte (mm)	kg/ stuk	stuks/ pallet	artikel nummer	Euro/ stuk
1000 x 340 x 600	1000	6,4	10	315907	84,70
1250 x 340 x 600	1250	7,1	10	315908	90,-

1 x vast	2 x vast	3 x vast
275	525	775

1 x variabel	1 x vast 1 x variabel	2 x vast 1 x variabel
30-300	305-580	555-825

(verstelbereik)

*de lichtschacht is met maximaal 3 ophoogelementen op te hogen (advies: gebruik minimaal 1 variabel element)

LET OP: bij toepassing van het ACO Thermblock ook het bijbehorende ophoogelement gebruiken (zie Pag 14/15)

ACO Lichtschacht 600

waterdichte montage d.m.v. kit of dichtband*

Waterdichte montage d.m.v. ACO Profix kit. Let op: altijd bijbehorende montageset gebruiken.

montage profiel voor lichtschacht afmetingen in mm B x H x D	opmerking	kg/ stuk	stuks/ pallet	artikel nummer	€uro/ stuk
1000 x 1000 x 600	Montageset	2,5	10	375046	160,-
1000 x 1300 x 600	Montageset	2,8	10	375047	185,-
1250 x 1600 x 600	Montageset	3,8	10	375048	190,-
Montagebeugels	Benodigd bij vervangende boorgaten naast de flens	1,0	10	35497	36,50
ACO Profix ^{1), 2)}	Expanderende kit voor aanbrengen in kitvoeg	0,5	10	37109	49,30

¹⁾ Er zijn ca. 2 patronen nodig per lichtschacht.

²⁾ ACO Profix is niet toe te passen op een ondergrond met bitumen

* een waterdichte montage is alleen voor de lichtschacht mogelijk,
dit geldt dus niet voor de ophoogelementen!



Grondwaterdichte lichtschacht ACO



ACO montageprofiel rvs inclusief schroeven



ACO Dichtfix

ACO Dichtfix montageset

Waterdichte montage d.m.v. ACO Dichtfixdichtband Let op: altijd de bijbehorende montageset gebruiken.

Omschrijving	stuks/ pallet	artikel nummer	€uro/ stuk
ACO Dichtfix 400/600	10	35632	85,70
ACO Dichtfix 400/600 montageset	10	35633	20,40

* een waterdichte montage is alleen voor de lichtschacht mogelijk,
dit geldt dus niet voor de ophoogelementen!

ACO Lichtschachtafdekking 600, veiligheidsglas

Afmeting B x H mm	Opmerking	kg/ stuk	stuks/ pallet	artikel nummer	€uro/ stuk
1000 x 600	met montageset	8,1	10	375051	95,-
1250 x 600	met montageset	8,7	14	37497	110,50



Lichtschachtafdekking van veiligheidsglas

ACO Markant

ACO Lichtschacht 700

100% recyclebaar glasvezelversterkt Polyester

ACO Lichtschacht, 700 mm diep, compleet (schacht, rooster en montagezet)

afmeting in mm B x H x D	rooster uitvoering	toepassing t.b.v. raambreedte	kg/ stuk	stuks/ pallet	artikel nummer	€uro/ stuk
1500 x 1000 x 700	honingraat	beloopbaar 150	55,0	10	38776	891,-
	maas 30/30	beloopbaar 150	57,3	10	38777	909,-
	maas 30/10	beloopbaar 150	63,5	10	38778	994,-
1500 x 1500 x 700	honingraat	beloopbaar 150	59,0	10	38779	1054,-
	maas 30/30	beloopbaar 150	61,3	10	38780	1043,-
	maas 30/10	beloopbaar 150	67,5	10	38781	1163,-
2000 x 1000 x 700	honingraat	beloopbaar 200	68,2	10	38782	1310,-
	maas 30/30	beloopbaar 200	87,6	10	38783	1321,-
	maas 30/10	beloopbaar 200	100,3	10	38784	1444,-
2000 x 1500 x 700	honingraat	beloopbaar 200	73,0	10	38785	1674,-
	maas 30/30	beloopbaar 200	92,4	10	38786	1674,-
	maas 30/10	beloopbaar 200	105,1	10	38787	1740,-



ACO Lichtschacht met honingraatrooster



Honingraat Maas 30/30 Maas 30/10

ACO ophoogelement, 700 mm diep, incl. bevestigingsset en versterkingsrand, hoogteverstelbaar 30 - 300 mm

afmeting in mm B x H x D	t.b.v. raam breedte (mm)	opmerking	kg/ stuk	stuks/ pallet	artikel nummer	€uro/ stuk
1500 x 340 x 700	1500	max. 1 stuk	10,2	10	315906	112,-

(van de breedte 2000 is **geen** hoogteverstelbaar ophoogelement beschikbaar)

ACO ophoogelement, 700 mm diep*, incl. bevestigingsset, vaste hoogte 270 mm

1500 x 270 x 700	1500		16,6	10	315917	161,-
2000 x 270 x 700	2000		10,2	10	315931	183,-

* de lichtschacht is met maximaal 3 ophoogelementen op te hogen

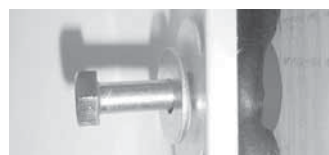
(advies: gebruik minimaal 1 variabel element indien beschikbaar)



1 x vast	2 x vast	3 x vast
270	490	735

1 x variabel	1 x vast 1x variabel	2 x vast 1x variabel
30-300	305-580	555-825

(verstelbereik)



Waterdichte montage d.m.v. ACO Dichtfixdichtband Let op: altijd de bijbehorende montagezet gebruiken.

ACO Dichtfix 700	10	380563	38,60
ACO Dichtfix 700 montagezet	10	380564	148,-

* een waterdichte montage is alleen voor de lichtschacht mogelijk, dit geldt dus niet voor de ophoogelementen!



ACO Dichtfix

ACO Dichtfix montagezet

ACO Lichtschacht 400, 600 en 700 toebehoren

100% recyclebaar glasvezelversterkt Polypropyleen (GFPP)

Toebehoren voor ACO Lichtschachten

Omschrijving	opmerking	kg/ stuk	stuks/ pallet	artikel nummer	€uro/ stuk
Afwateringsaansluiting	standaard bladvanger	0,2	25	310069	22,60
Afwateringsaansluiting	met bladvanger en stankslot	0,5	160	310079	44,-
Afwateringsaansluiting	met bladvanger en terugstuwbeveiliging	0,6	20	310060	116,-
Montagehulp*	waterpas met boorgaten	3,8	5	375088	133,-
Afsluiter	Afsluiter voor het sluiten van uitloop- opening in lichtschacht	0,5	10	35583	21,50
Afsluiter** (revisie uitvoering)	Afsluiter, achteraf aan te brengen, voor het sluiten van uitloop- opening in lichtschacht	0,5	10	35665	51,50
Stankslot	voor afwateringsaansluiting			310073	13,30
Terugslagklep	voor afwateringsaansluiting ¹⁾			310068	83,60

** Bij een hoge grondwaterstand kan de waterdichtheid niet voor 100% worden gegarandeerd.

¹⁾ Terugslagklep alleen in combinatie met stankslot gebruiken.

ACO Kieradapter*

Kieradapter lichtschacht 1000 x 400/600

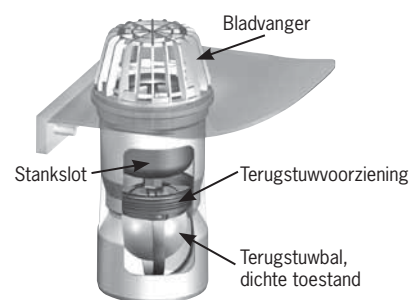
Kiergrootte		kg	stuks	artikel	€uro
10		0,5	10	11160	5,50
20		0,6	10	11161	5,50
30		0,8	10	11162	5,50
40		0,9	10	11163	6,50

Kieradapter lichtschacht 1250 x 400/600

Kiergrootte		kg	stuks	artikel	€uro
10		0,6	10	11164	5,50
20		0,8	10	11165	5,50
30		1,0	10	11166	6,50
40		1,2	10	11167	6,50

* Voor lengtes kleiner dan 1000 mm dient de kieradapter in het werk te worden aangepast.

Voor lengtes groter dan 1250 mm meerdere profielen toepassen en in het werk op maat maken.



Afwateringsaansluiting met de verschillende opties



Montagehulp met sjabloon voor boorgaten



Kieradapter t.b.v. opvangen ruimte tussen rooster en muur standaard ca. 20 mm om eventuele oneffenheden in de muur op te vangen.

ACO Markant

ACO Thermblock

t.b.v. ACO Lichtschacht

Isolatieplaten met geïntegreerde raamsparing voor een koudebrugvrije lichtschacht montage. ACO Thermblock (125 mm dik)*

Afmetingen B x H mm	Uitsparing B x H mm	kg/ stuk	stuks/ pallet	artikel nummer	€uro/ stuk
750 x 500	710 x 460	12,9	8	315965	314,-
800 x 600	760 x 560	12,9	8	315847	314,-
1000 x 500	960 x 460	12,8	8	315849	314,-
1000 x 625	960 x 585	12,3	8	315850	314,-
1000 x 750	960 x 710	11,8	8	315851	314,-
1000 x 1000	960 x 960	9,5	8	315852	314,-
polyurethaanlijm 800ml voor 2 ACO Thermblocks Verwerkbaar met een schuimpistool		1	12	315798	36,50
Montageset voor lichtschacht - vanaf Thermblock 125mm				315936	14,-
Afdekdorpel Thermblock 125mm* (lengte 1520mm)				380457	31,70

* verkrijgbaar in meerdere afmetingen en materiaaldikten. Neem voor meer informatie contact op met ACO.

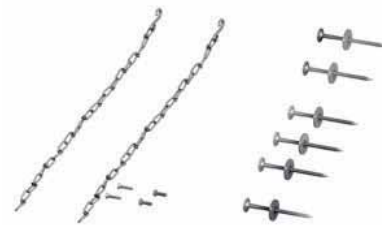
Opmerking: neem bij toepassing bij hoge grondwaterstand contact op.



ACO Thermblok



polyurethaanlijm



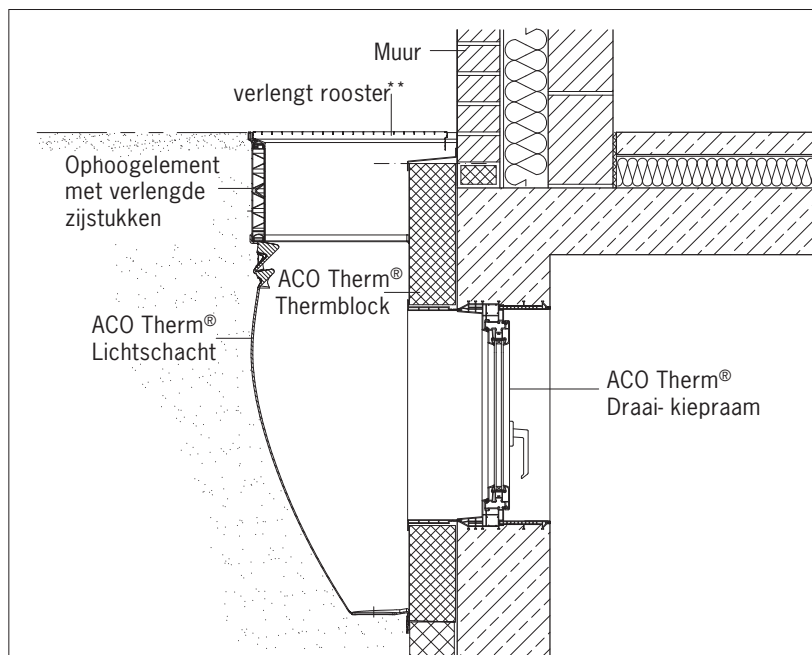
Montageset lichtschacht



Afdekdorpel



Isolatieplaat aansluitprofielen



** verlengde roosters met een diepte groter dan 600 mm is maatwerk.

ACO verlengt ophoogelement* incl. bevestigingsset, vaste hoogte 275 mm

afmeting in mm B x H x D	voor lichtschacht breedte (mm)	kg/ stuk	stuks/ pallet	artikel nummer	Euro/ stuk
1000 x 275 x 600	1000	7,6	10	315918	98,60
1000 x 275 x 800	1000	9,9	10	375026	109,-
1250 x 275 x 600	1250	10,2	10	315919	119,50
1250 x 275 x 800	1250	11,6	10	375027	123,50

ACO ophoogelement* incl. bevestigingsset, variabele hoogte 30-300 mm

afmeting in mm B x D	Rooster Uitvoering	toepassing	t.b.v. raam breedte mm	kg/ stuk	stuks/ pallet	artikel nummer	Euro/ stuk
1000 x 340 x 600	1000			6,4	10	315907	84,70
1000 x 340 x 800	1000			7,5	10	375024	89,-
1250 x 340 x 600	1250			7,1	10	315908	90,-
1250 x 340 x 800	1250			8,2	10	375025	93,30

Alleen bij toepassing van ACO Thermblock pagina 14

ACO verlengde roosters t.b.v. verlengde ophoogelementen**

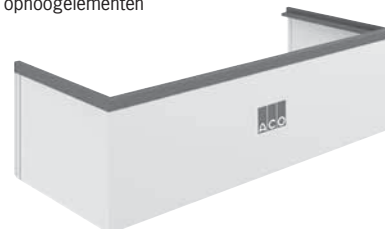
afmeting in mm B x D	Rooster Uitvoering	toepassing	t.b.v. raam breedte mm	kg/ stuk	stuks/ pallet	artikel nummer	Euro/ stuk
1000 x 450	honingraat	beloopbaar	1000	5,3	20	315867	41,90
	maas 30/30	beloopbaar	1000	9,2	20	315875	114,-
	maas 30/10	beloopbaar	1000	5,7	20	315996	89,-
1000 x 500	honingraat	beloopbaar	1000	14,6	20	315868	44,-
	maas 30/30	beloopbaar	1000	10,2	20	315876	79,30
	maas 30/10	beloopbaar	1000	16,1	20	315997	112,-
1000 x 550	honingraat	beloopbaar	1000	6,1	20	315869 ¹⁾	46,20
	maas 30/30	beloopbaar	1000	12,8	20	315877	93,30
	maas 30/10	beloopbaar	1000	17,6	20	315998	99,70
1000 x 600	honingraat	beloopbaar	1000	5,9	20	315870	49,30
	maas 30/30	beloopbaar	1000	8,7	20	315878	86,90
	maas 30/10	beloopbaar	1000	13,6	20	315999	106,50
1250 x 450	honingraat	beloopbaar	1250	5,6	20	315871	87,90
	maas 30/30	beloopbaar	1250	12,3	20	315879	92,20
	maas 30/10	beloopbaar	1250	14,0	20	375033 ¹⁾	114,-
1250 x 500	honingraat	beloopbaar	1250	6,1	20	315872	52,60
	maas 30/30	beloopbaar	1250	13,6	20	315880 ¹⁾	109,-
	maas 30/10	beloopbaar	1250	15,1	20	375032 ¹⁾	121,50
1250 x 550	honingraat	beloopbaar	1250	6,6	20	315873 ¹⁾	54,70
	maas 30/30	beloopbaar	1250	17,2	20	315881 ¹⁾	116,-
	maas 30/10	beloopbaar	1250	16,5	20	375031 ¹⁾	133,50
1250 x 600	honingraat	beloopbaar	1250	7,3	25	315874	53,60
	maas 30/30	beloopbaar	1250	11,1	25	315882	81,40
	maas 30/10	beloopbaar	1250	26,0	25	375030	125,50

* bedoelt voor toepassing i.c.m. het verlengde ophoogelement

** verlengde roosters met een diepte groter dan 600 mm is maatwerk.

¹⁾ levertijd op aanvraag

Mogelijke hoogte aanpassingen met behulp van ophoogelementen



1 x vast	2 x vast	3 x vast
275	525	775

1 x variabel	1 x vast 1 x variabel	2 x vast 1 x variabel
30-300	305-580	555-825

(verstelbereik)

Hoogte verstelbaar door slobgat en combinaties met verschillende roostervarianten



Honingraat Maas 30/30 Maas 30/10

ACO Markant

ACO Ventilatieschacht (stapel - hoogte verstelbaar)

100% recyclebaar Polypropyleen (PP)

ACO ventilatieschacht, zonder bodem compleet. (schacht, rooster, montageset)

Afmeting B x H x D		kg/ stuk	stuks/ pallet	artikel nummer	€uro/ stuk
400 x 400 x 200	honingraatrooster	2,3	24	35618	54,70
	maasrooster 30/30	2,4	24	35619	55,70
	maasrooster 30/10	3,2	24	35620	60,-



ACO ventilatieschacht met maasrooster 30/30 beloopbaar

ACO ventilatieschacht - met bodem compleet (schacht, rooster, montageset)

400 x 400 x 200	honingraatrooster	2,7	24	10406	107,50
	maasrooster 30/30	2,9	24	10407	110,-
	maasrooster 30/10	3,6	24	10408	114,-



ACO ventilatieschacht met honingraatrooster beloopbaar

ACO ventilatieschacht - zonder rooster en bodem (schacht) t.b.v. ophogen (exclusief montageset).

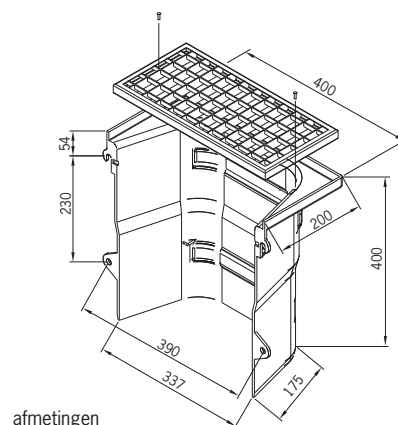
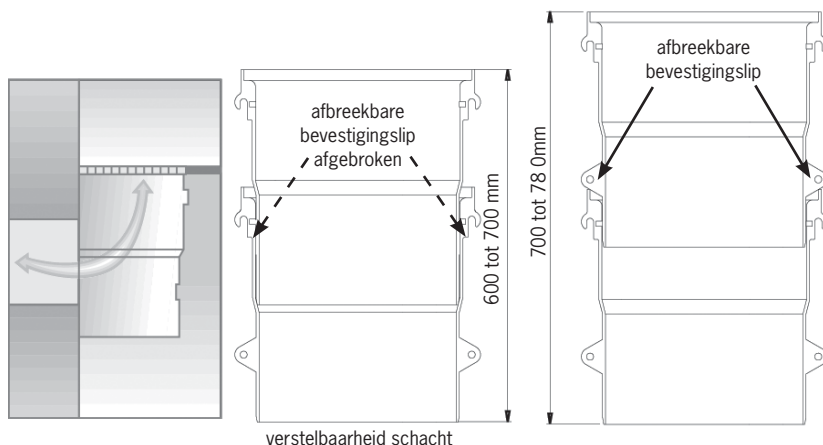
400 x 400 x 200	schacht	1,1	24	35594	31,20
-----------------	---------	-----	----	-------	--------------

ACO ventilatieschacht - Montageset

montageset	kleur : rood	0,1	24	35597	5,50
------------	--------------	-----	----	-------	-------------

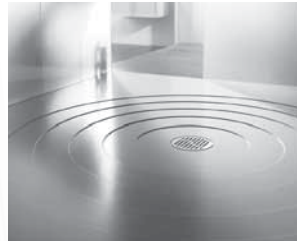


Montageset ventilatieschacht



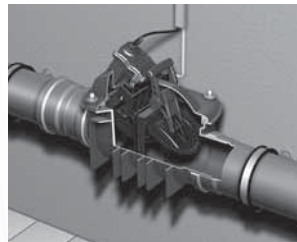
afmetingen

Gerelateerde ACO producten



De vraag naar stijlvolle afwatering voor doucheruimtes is groter dan ooit. ACO biedt een uitgebreid programma douchegoten & putten. Design is hierbij het uitgangspunt, maar de praktijk wordt nooit uit het oog verloren.

Vraag de ACO ShowerDrain documentatie aan voor productinformatie



Wanneer regen-/afvalwater niet optimaal kan wegstromen ontstaat kans op terugstuw. Om dit te voorkomen worden de kunststof terugstuwbeveiligingen van ACO ingezet.

Vraag de ACO Terugstuwbeveiliging documentatie aan voor productinformatie



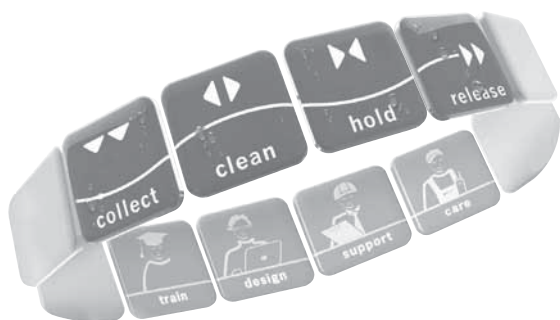
Wanneer leidingen door funderingen worden doorgevoerd, moeten de gaten zorgvuldig afgedicht worden, zodat water of gas van buiten niet door deze gaten het gebouw kan binnendringen. Hiervoor worden ACO Passavant muurdoorvoeren toegepast.

Vraag de ACO Muurdoorvoeren documentatie aan voor productinformatie



Voor het opvoeren van water vanuit lager gelegen niveaus heeft ACO een ruime keuze uit compacte installaties die eenvoudig zijn te plaatsen. ACO opvoerinstallaties zijn bedrijfszeker en hebben een lange levensduur.

Vraag de ACO Pompen en Opvoerinstallatie documentatie aan voor productinformatie



ACO. creating the future of drainage

Productgroepen:

- ACO Drain®
- ACO Passavant
- ACO Stainless
- ACO Profiline
- ACO Pipe®
- ACO GM-X
- ACO EasyGarden
- ACO Markant
- ACO Sport
- ACO Pro
- ACO ShowerDrain
- ACO Stormbrixx®
- ACO Detego
- ACO TopTek
- ACO SpongeTop

ACO BV

Postbus 217
7000 AE Doetinchem
Edisonstraat 36
7006 RD Doetinchem
Tel. (0314) 36 82 80
E-mail: info@aco.nl
www.aco.nl



© 2020 ACO

De informatie in deze brochure werd door ACO met de grootst mogelijke zorg opgesteld. In verband met de voortdurende verbetering van bestaande producten en de ontwikkeling van nieuwe producten, behoudt ACO zich het recht voor specificaties te wijzigen. Het is de verantwoordelijkheid van de verwerker resp. de gebruiker vast te stellen, dat het ACO product geschikt is voor de geplande toepassing en verwerkt wordt volgens de geldende inbouwvoorschriften. Aan de aanbevelingen en suggesties kunnen geen rechten worden ontleend, omdat de verwerkings- en gebruiksomstandigheden buiten de controle van ACO liggen.