



| Levensmiddelen |
industrie

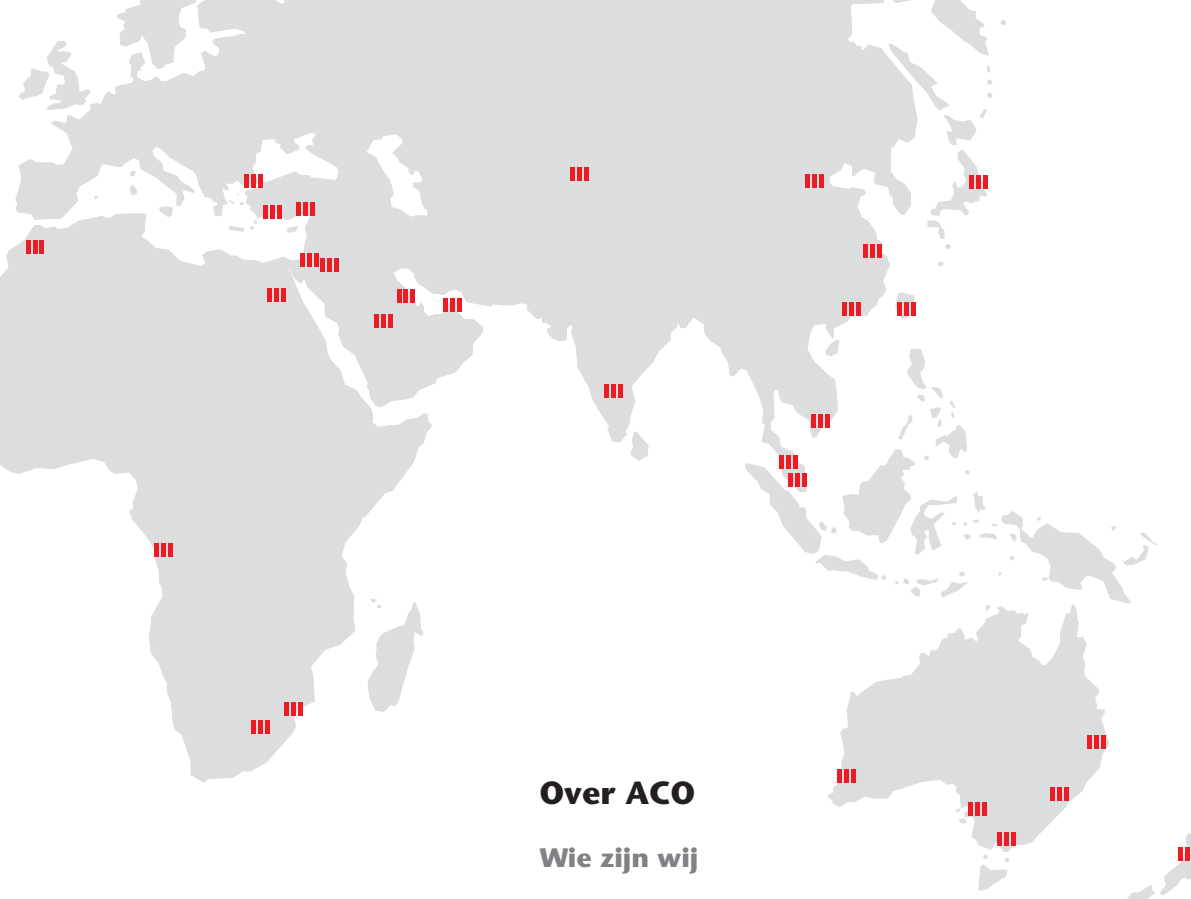


Afwateringstechniek voor de levensmiddelenindustrie

Hygiene**First** HF

www.aco.nl





Over ACO

Wie zijn wij

ACO is toonaangevend leverancier van afwateringssystemen voor de levensmiddelenindustrie. Elk ACO afwateringssysteem wordt ontworpen om u maximale betrouwbaarheid, levensduur en onderhoudsgemak te bieden waarbij optimale hygiëne geboden wordt in en om uw levensmiddelenfabriek. Meer dan 60 jaar ervaring in afwateringstechniek maakt ACO een leverancier van wereldformaat op het gebied van afwateringstechniek.

Wat doen wij

ACO afwateringssystemen zijn ontworpen met het oog op de drie belangrijkste thema's voor de levensmiddelenindustrie:

- voedselveiligheid
- kostenbeheersing
- health & safety.

Onze producten zijn ontworpen om (afval)water veilig en efficiënt af te voeren en voldoen ruimschoots aan de strenge eisen van de European Hygienic Engineering and Design Group (EHEDG).

Wereldwijd

Met verkoopkantoren over de hele wereld en meer dan 30 modern geoutilleerde productievestigingen in Europa, Midden-Oosten, N/Z-Amerika en Australië, is ACO bekend met de internationale normen en werkt samen met de belangrijkste brancheorganisaties om voorop te blijven lopen als het gaat om het creëren van de modernste afwateringssystemen.

Waarom kiezen voor ACO

Wij werken hand in hand met levensmiddelenproducenten, ingenieursbureaus en leveranciers van fabrieksvloeren om systemen te creëren die voldoen aan de laatste stand der techniek. Bij de keuze voor ACO afwateringssystemen kunt u topkwaliteit verwachten; design met de nadruk op hygiënische prestaties en health & safety van het hoogste niveau. Wanneer u kiest voor ACO kiest u voor het beste afwateringssysteem op de markt!

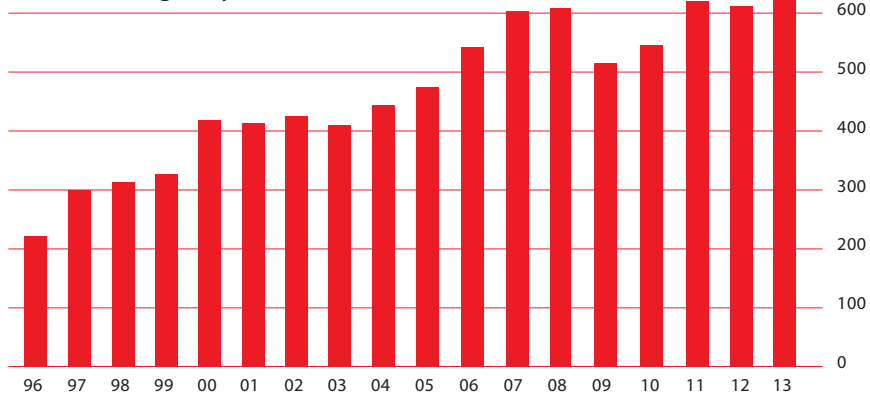




ACO in kerncijfers

- 1946 opgericht door Josef - Severin Ahlmann
- 3900 medewerkers in meer dan 40 landen
- 30 productievestigingen in 15 landen
- Omzet 2013 : Euro 624 miljoen

Omzetontwikkeling in miljoen Euro



HygieneFirst HF

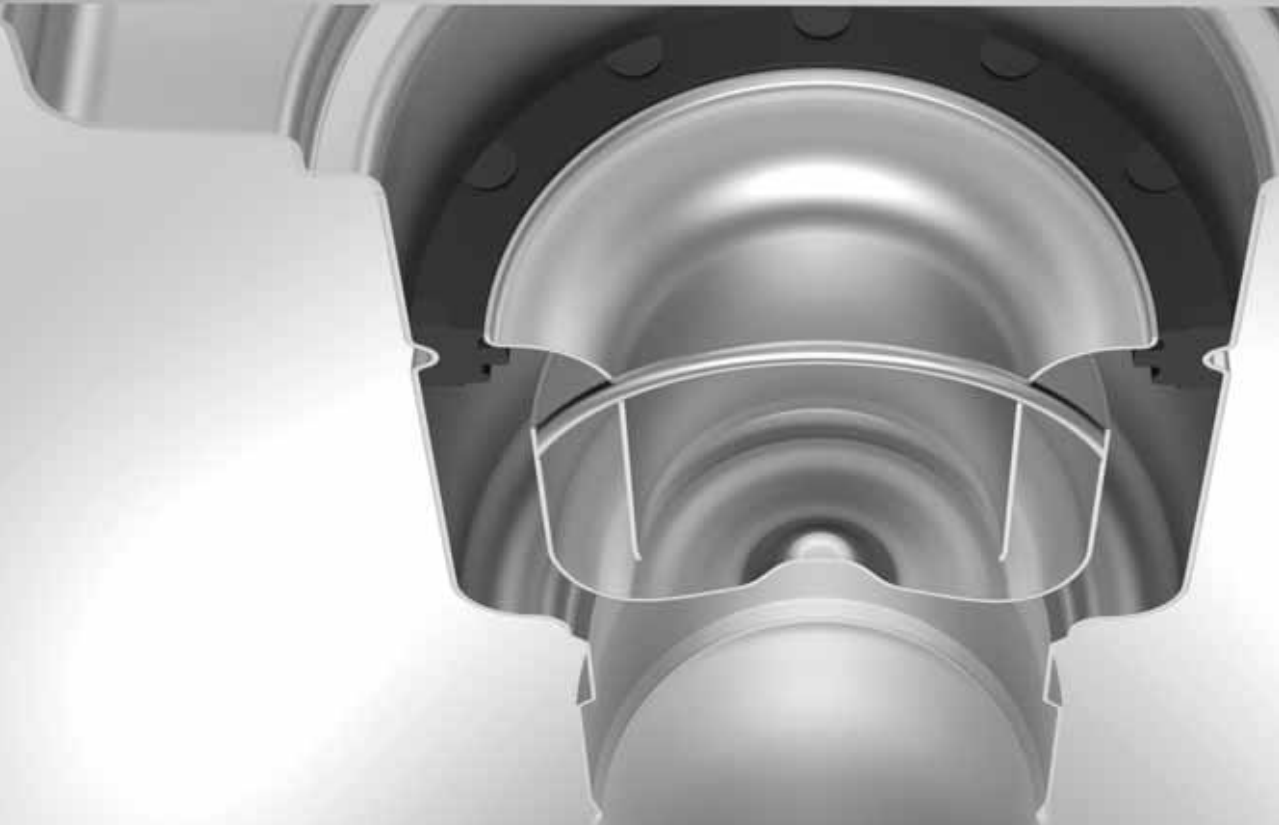
Als toonaangevend leverancier van afwateringssystemen, begrijpt ACO de cruciale rol die afwatering speelt in succesvolle commerciële voedselbereiding als geen ander. Wij zijn ervan doordrongen dat voedselveiligheid, hygiëne en kostenbeheersing allemaal belangrijke factoren zijn. Helaas zien wij in de praktijk dat in veel gevallen afwatering - uit het oog en dus uit het hart is.

Als gevolg hiervan zijn veel afwateringssystemen met onvoldoende aandacht en kennis ontworpen en dus slecht uitgevoerd. In het beste geval leidt dit tot hoge kosten voor reiniging en onderhoud en in het ergste geval kan het leiden tot besmettingen bij de productie van levensmiddelen, (tijdelijke) sluiting van productieafdelingen of zelfs sluiting van hele bedrijven. ACO is vastbesloten om dit te veranderen door het verhogen van de aandacht voor hygiënische afwateringsoplossingen en het verbeteren van normen hiervoor in elk deel van het proces. Alleen zo kan invulling worden gegeven aan toekomstbestendige afwateringssystemen.

Bij ACO staan voedselveiligheid, kostenbeheersing en Health & Safety altijd voorop. Onze HygieneFirst filosofie vertegenwoordigt onze toewijding aan het leveren van producten die hierin ultieme prestaties bieden door uitgebreid onderzoek en ontwikkeling. ACO is het eerste bedrijf dat deze ontwerp-principes opneemt in afwateringstechniek.









Oog voor voedselveiligheid

Als het gaat om voedselveiligheid mogen geen risico's genomen worden en zijn alleen de beste oplossingen goed genoeg. ACO afwateringssystemen laten niets aan het toeval over en zorgen voor het effectief elimineren van alle bedreigingen die de hygiëne in gevaar brengen. Ons doel is om stilstaand water te voorkomen en de groei van bacteriën in en rond de afwateringssystemen te stoppen, om zo het risico tot besmetting van levensmiddelen te minimaliseren.

Door naleving van Hazard Analysis and Critical Control Point (HACCP) eisen, de European Hygienic Engineering and Design Group (EHEDG), NEN-EN1253 en NEN-EN1433 zijn wij koploper in de afwateringsindustrie. Belangrijk voor u is dat wij het onderhoud van het afwateringssysteem eenvoudig houden. Hiervoor verstrekken wij reinigingsinstructies en handleidingen die zijn opgesteld in samenwerking met Diversey en Ecolab, beide toonaangevend in professionele reiniging, sanitaire voorzieningen en hygiëneoplossingen.

- Interne radiussen groter dan 3 mm
- Afschot in de goot
- Gemakkelijk toegankelijke en volledig leeglopende afvoerput







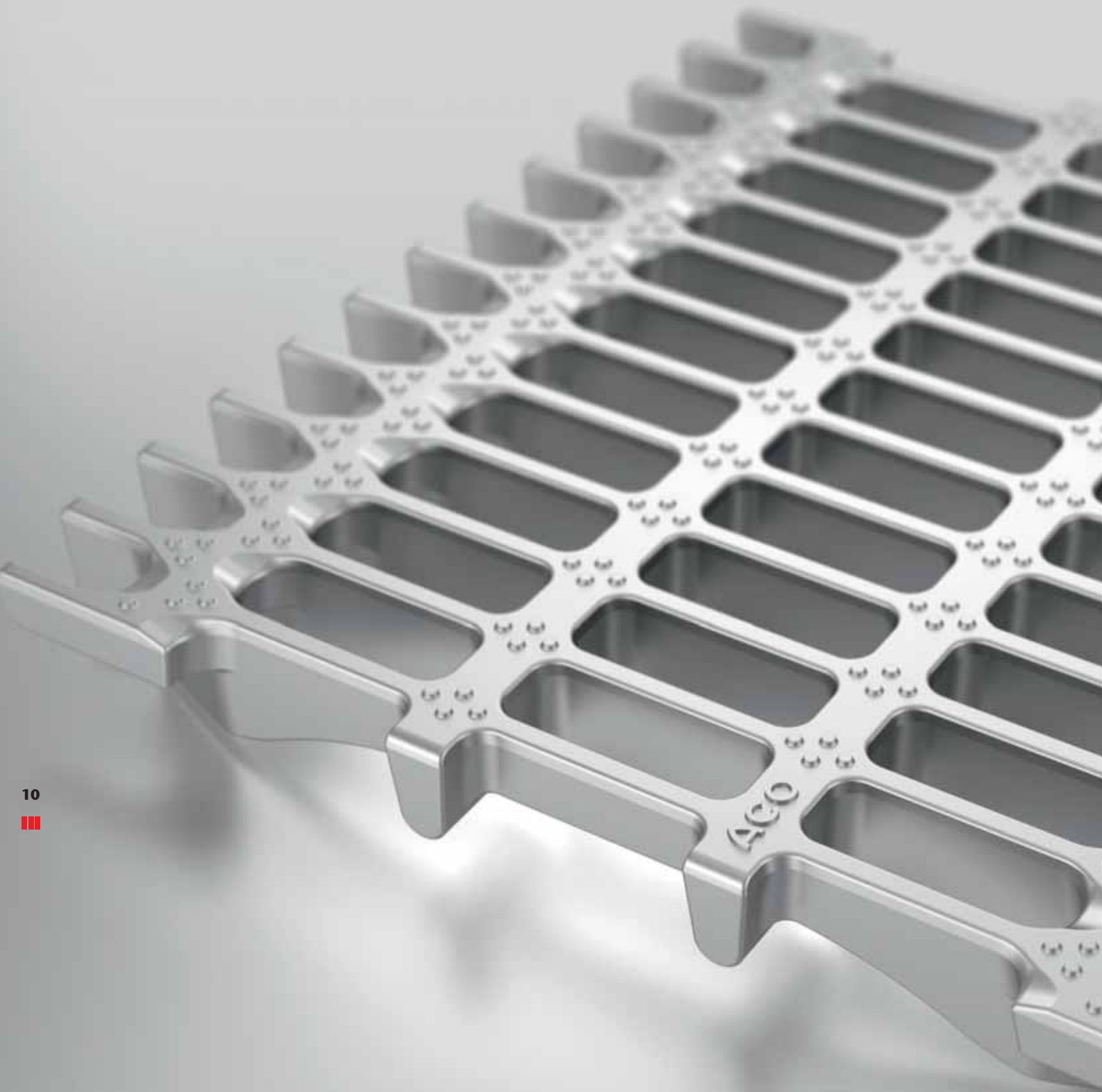
Oog voor kostenbeheersing

Total Cost of Ownership speelt een belangrijke rol in het hedendaagse bedrijfsleven. Elk product moet van begin tot eind haar functie bewijzen tegen de laagst mogelijke totaalkosten. Het is daarom cruciaal uitsluitend te investeren in de beste systemen die optimaal blijven functioneren met minimaal bijkomende schoonmaak- en onderhoudskosten.

Een goede planning, ontwerp en uitvoering zijn hierbij van fundamenteel belang. Dit voorkomt dat later kostbare aanpassingen of reparaties uitgevoerd moeten worden en minimaliseert risico's voor hygiëneproblemen en of zelfs reputatieverlies.

Met 60 jaar ervaring in het ontwerpen van afwateringssystemen beschikt ACO over de expertise en hoogste kwaliteit die nodig is om de beste combinatie te bieden tussen investeringskosten en de operationele kosten.

- Alle verbindingen zijn volledig gelast, metaal op metaal, contact wordt vermeden
- Duurzaam, robuust en eenvoudig te reinigen
- Ontworpen om het zelfreinigend effect te vergroten





Oog voor Health & Safety

Veel levensmiddelenfabrieken ontkomen niet aan potentieel gevaarlijke omstandigheden veroorzaakt door de aanwezigheid van warmte, vloeistoffen en vetten. Het minimaliseren van het risico van letsel dat hierdoor veroorzaakt kan worden, is van groot belang in elke productieomgeving. Daarom is het van essentieel belang dat deze productielocaties voorzien zijn van afwateringssystemen die bijdragen aan een verbeterde veiligheid voor het personeel. Door aanwezige vloeistoffen snel af te voeren wordt uitglijdgevaar op gladde (natte) vloeren voorkomen.

Met name ACO lijnafwateringssystemen zijn ontworpen om plasvorming te voorkomen. Voor productieomgevingen met een hoog waterverbruik, zoals bijvoorbeeld bij was/spoel installaties en in productieafdelingen zorgen ACO anti-sliproosters voor extra veiligheid.

Elk onderdeel van ACO's afwateringssystemen is eenvoudig te reinigen, zonder scherpe randen, waardoor de veiligheid van het (schoonmaak) personeel gewaarborgd wordt.

Met optimale veiligheid in het achterhoofd heeft ACO ook brandwerende afvoerputten ontwikkeld. Deze zijn gecertificeerd volgens EN-1366 en helpen mee om de werkomgeving te beschermen tegen indringing van rook en doorslag van vuur in het geval van een brand in onderliggende ruimtes.

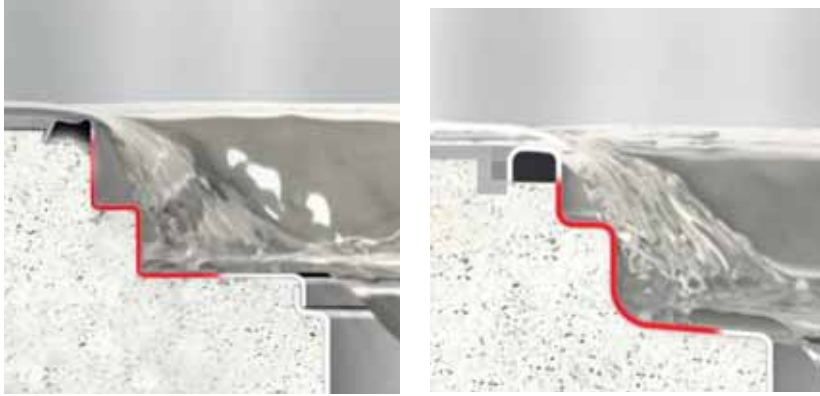
- Veilig te hanteren
- Eenvoudig schoon te maken zonder scherpe randen
- Antislip oppervlak



Hygiënisch ontwerp

Radiussen > 3 mm

Elke radius is minimaal 3 mm wat een eenvoudige reiniging bevordert.

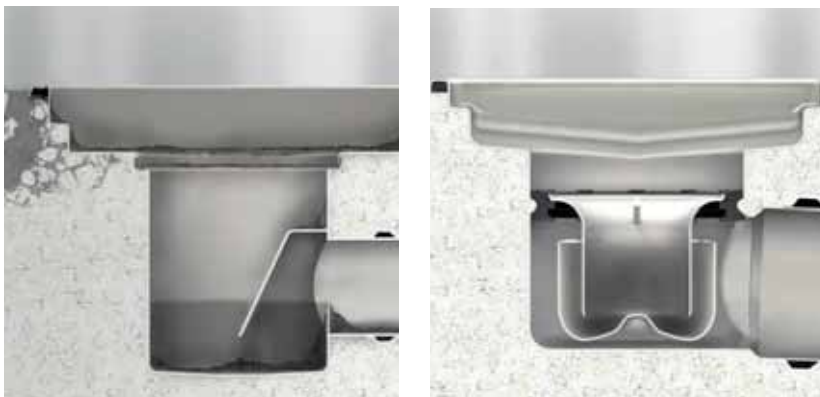


12



Volledig leeglopende afvoerput

Afvoerputten zijn voorzien van ingebouwd afschot waardoor stilstaand water en daarmee potentiële problemen met bacteriegroei worden geëlimineerd.



Geen metaal-op-metaal contact

Diepgetrokken putten en opzetstukken staan garant voor een glad oppervlak en voorkomen kieren en naden waar gevaarlijke bacteriën zich kunnen nestelen.



Randvulling

Wanneer het afwateringssysteem en de vloer niet hermetisch op elkaar aansluiten krijgen bacteriën vrij spel. Het ontwerp met standaard randvulling zorgt voor een stabiele overgang tussen de RVS afvoeren en de omliggende vloer om zo het risico van scheurvorming in de vloer te voorkomen.



Afwateringssystemen van ACO bieden de beste oplossingen en prestaties op het gebied van hygiëne om schadelijke bacteriële verontreiniging te voorkomen. Hierbij volgen wij de hygiënische ontwerpprincipes zoals ook gebruikt voor het voedselbereidingsgebied volgens NEN-EN 1672 en NEN-EN ISO 14159.

Hygiënische ontwerpaspecten

- Volledig leeglopend ontwerp met ingebouwd verval en afgeronde hoeken;
- geen metaal-op-metaal contact;
- standaard randvulling voor optimale stabiliteit.

Aspecten voedselveiligheid

- Toepassen van normen voor het voedselbereidingsgebied volgens NEN-EN 1672 en NEN-EN ISO 14159;
- volledig leeglopend ontwerp met ingebouwd verval en afgeronde hoeken;
- geen metaal-op-metaal contact;
- veilige verbinding met de omliggende vloer;
- geavanceerde productietechnologieën om duurzaamheid te garanderen;
- speciale oppervlaktebehandeling zorgt voor corrosiebestendigheid;
- eenvoudig en veilig onderhoud.

Kostenbeheersing aspecten

- Robuuste en duurzame materialen voor intensief dagelijks gebruik;
- uitneembare onderdelen voor een gemakkelijke toegang en eenvoudige reiniging;
- volledig leeglopend ontwerp met ingebouwd verval en afgeronde hoeken;
- professionele schoonmaakhandelingen en aanbevelingen.

Health & Safety functies

- Antislip oppervlak;
- efficiënt inlaatoppervlak voor snelle afwatering;
- brandbeveiliging gecertificeerd volgens NEN-EN 1366;
- robuust en duurzaam;
- geschikt voor frequent onderhoud.



Oplossingen voor risicozones

Voor een succesvolle en efficiënte productie in de levensmiddelenindustrie zijn niet alleen goed opgeleide werknemers, goede gereedschappen en betrouwbare machines noodzakelijk. Ook de afwateringssystemen dienen van hoge kwaliteit te zijn. ACO volgt nauwlettend de aanbevelingen van belangrijke certificeringsinstanties zoals IFS, FSSC 22000 en BRC en biedt hoogwaardige afwateringssystemen speciaal gemaakt voor de vier risicozones binnen de levensmiddelenproductie, zoals gedefinieerd door de British Retail Consortium.

Wat uw behoeften ook zijn, ACO is in staat de perfecte oplossing te bieden speciaal toegesneden op uw situatie.



High risk zone



High care zone



ACO oplossing

ACO afwateringsproducten worden ontworpen naar de laatste stand der techniek om besmettingen van uw producten te voorkomen in de high risk zone.

- ACO afvoerputten
- ACO opvangbakken



ACO oplossing

ACO biedt afwateringssytemen ontworpen met de nadruk op voedselveiligheid en hygiëne om besmettingen in deze zone te voorkomen.

- ACO afvoerputten
- ACO opvangbakken





Low risk zone



Beschermde atmosfeer zone



Non-food zone



ACO oplossing

ACO levert afwateringssystemen met oog voor praktische gebruikseigenschappen. De systemen zijn duurzaam en eenvoudig te onderhouden en reinigen.

- ACO afvoerputten
- ACO opvangbakken
- ACO roostergoten
- ACO sleufgoten

ACO oplossing

ACO biedt afwateringssystemen die doeltreffend zijn, eenvoudig te reinigen en geschikt voor een langdurige inzetbaarheid.

- ACO afvoerputten
- ACO opvangbakken
- ACO roostergoten
- ACO sleufgoten

ACO oplossing

ACO afwateringssystemen dienen niet alleen voor directe afwatering, maar de roosters vormen ook een belangrijke bewuste barrière tussen de voedselbereidingsruimte en het overige productiegebied.

- ACO afvoerputten
- ACO opvangbakken
- ACO roostergoten
- ACO sleufgoten

Onze oplossingen beschermen uw bedrijf

Ons doel is om continue voorop te lopen op het gebied van veiligheid, hygiëne en functionele prestaties.

Wij zijn ervan overtuigd dat de invulling van onze systeem- en serviceketen ongeëvenaarde voordelen biedt voor alle partijen die bij de realisatie van projecten in de levensmiddelenindustrie betrokken zijn.

Producten



ACO afvoerputten

Het ACO afvoerputtenassortiment is gebaseerd op de hygiënische-ontwerpprincipes om zodoende zorg te dragen voor de beste hygiënische prestaties. ACO afvoerputten uit de HygieneFirst range zijn verkrijgbaar in drie afmetingen waarmee aan een breed scala afvoerdebieten en bouwkundige eisen – waaronder lage inbouwhoogte en brandpreventiemaatregelen – voldaan wordt. ACO afvoerputten zijn gecertificeerd volgens NEN-EN 1253.



ACO opvangbakken

Het ACO opvangbakkenprogramma voldoet aan de strengste hygiënisch-ontwerp principes. Opvangbakken zijn ideaal voor toepassingen waar grote hoeveelheden vloeistof moeten worden opgevangen en afgevoerd en waar hoge eisen aan hygiëne worden gesteld. ACO opvangbakken zijn gecertificeerd volgens NEN-EN 1253.



ACO sleuf- en roostergoten modulaair

Ons modulaire sleuf- en roostergotenprogramma, met gestandaardiseerde breedtes van 20 mm, 125 mm en 200 mm breedte, biedt een veelzijdig systeem waarbij alle systeemelementen uit voorraad leverbaar zijn. Hiermee kan snel en eenvoudig een afwateringssysteem, in vrijwel elk denkbare lay-out, gebouwd worden. Accessoires zoals hoekelementen en T-stukken en de keuze uit talrijke roostervarianten maken dit systeem ideaal voor een breed toepassingsgebied. Gecertificeerd volgens NEN-EN 1433 en voorzien van CE-markering.



ACO Pipe

Hét roestvaststalen push-fit leidingsysteem, ontworpen voor heet, koud en sterk vervuild water. ACO Pipe biedt meer dan 40 jaar levensduur dankzij het gebruik van roestvaststaal. Eenvoudige installatie en handling tijdens de bouw is verzekerd door push-fit montage. ACO Pipe is hygiënischer, robuuster en duurzamer dan kunststof leidingsystemen.



ACO vetafscheiders

Met een uitgebreid assortiment vetafscheiders, voor aardinbouw en vrije opstelling met diverse capaciteiten levert ACO installaties volgens de eisen van NEN-EN 1825. Onze vetafscheiders zijn gecertificeerd volgens NEN-EN1825 en voorzien van CE-markering.



ACO pompinstallaties

Pompinstallaties worden gebruikt wanneer vetafscheiders (of andere afwateringspunten) onder het niveau van de riolering geïnstalleerd worden. Volgens NEN-EN 1825 is een installatie met dubbele pompen vereist.

Fabrieksterrein

Moderne voedselproductiefaciliteiten zijn zo ontworpen dat voedsel wordt beschermd tegen het risico van omgevingsinvloeden. Ernstige problemen kunnen ontstaan wanneer oppervlaktewater van buitenaf en/ of het riool de productiefaciliteit binnendringt.

ACO oplossing

ACO heeft een uitgebreide productportfolio met afwateringsoplossingen voor de buitenruimte. Functionele oplossingen die esthetisch aantrekkelijk zijn, maar bovenal bijdragen aan een Duurzaam Stedelijke Afwatering Systeem, (D-SAS) voor de wereld van morgen!



ACO StormBrixx

Stormbrixx is een uniek en gepatenteerd kunststof regenwaterinfiltratiesysteem. Het is ontworpen om regenwater te laten infiltreren in de bodem, maar kan zonodig ook dienst doen als tijdelijk buffer (retentie) om het teveel aan regenwater vast te houden en later (gedoseerd) af te geven aan het oppervlaktewater of rioolstelsel. De flexibiliteit van het systeem maakt het toepasbaar in vele situaties, zowel als losstaande oplossing of als onderdeel van een geïntegreerd duurzaam stedelijk afwateringssysteem (D-SAS / Afkoppelen).



ACO Qmax

De Q-max buffergoten zijn ontwikkeld om aan de vraag te voldoen naar een veelzijdig afwateringssysteem met een hoge capaciteit, geschikt voor een breed scala aan toepassingen voor kleine en grote terreinen en verschillende verkeersklassen. Het Q-max systeem is specifiek ontworpen om een integraal onderdeel te vormen van een modern, duurzaam regenwater management systeem, welke het regenwater effectief buffert en gedoseerd afgeeft en toch overstromingen van het terrein tegengaat.



ACO Monolithische goten ParkDrain / RoadDrain

Het innovatieve afwateringssysteem met de unieke monolithische constructie garandeert een hoog niveau van veiligheid, stabiliteit en afwaterend vermogen voor intensief gebruikte verkeersoppervlakken. De Monolithische goten zijn gegoten als een enkel stuk polymeerbeton: dus geen lijmverbindingen of losse roosters. De Monolithische goten zijn speciaal ontwikkeld voor de wegenbouw, (vrachtwagen)parkeerplaatsen en distributieterreinen.



ACO Luiken

Toegangsluiken bieden een snelle en gemakkelijke toegang tot ondergrondse (technische) ruimtes of kabel/leiding schachten waarbij de vloerafwerking en functionaliteit van de vloer wordt gehandhaafd. ACO Luiken zijn verkrijgbaar in verschillende belastingsklassen en afmetingen, zijn water-, geur- en gasdicht en verder met tal van opties (zoals openingshulp, invalbeveiliging) te leveren. ACO Luiken zijn gecertificeerd volgens de NEN-EN 1253-4 en NEN-EN 124.



ACO Zware Metalen Afscheider

De ACO Zware Metalen Afscheider wordt vaak toegepast in combinatie met infiltratievoorzieningen of in het geval van lozing van het afstromend regenwater op het oppervlaktewater. Dit is noodzakelijk als er aanwijzingen zijn dat er verontreinigende stoffen, zoals Zware Metalen in het regenwater kunnen zitten, bijvoorbeeld ten gevolge van intensief vrachtverkeer of dakbedekkingen van koper of zink. Met name in de omgeving van natuurgebieden of in waterwingebieden worden hoge eisen gesteld voordat men regenwater mag infiltreren of lozen.



ACO wij zorgen voor de afwatering

De ACO systeemketen levert vandaag de afwateringsoplossingen voor omstandigheden van morgen. Steeds extremere weersomstandigheden moet worden opgevangen door duurzamere en verfijnde afwateringsconcepten. ACO bereikt dit met intelligente systeemoplossingen die een tweeledig doel hebben : het beschermen van mensen tegen het water en het water tegen de mensen. Elk ACO product binnen de ACO-systeemketen draagt bij aan het gecontroleerd afvoeren van het water in de afwateringsketen met als doel het op een ecologisch en economisch verantwoorde manier af te voeren of te gebruiken.



Collect: Opvangen van het water

ACO afwateringsgoten en putten vangen het water snel en efficiënt op en leiden dit verder de afwateringsketen in. Veiligheid en comfort voor de mensen, gebouwen en verkeer wordt hiermee gewaarborgd. Toegesneden op het toepassingsgebied biedt ACO systemen geschikt voor specifieke verkeersklassen, af te voeren debieten, beschikbare afvoermogelijkheden en vrijwel onbeperkte mogelijkheden voor een passende uitstraling.



Clean: Behandeling van het water

Het verzamelde water met daarin verontreinigingen van diverse aard, wordt afhankelijk van de te verwachten vervuiling voorgezuiverd alvorens dit mag worden geloosd op het rioelstelsel, oppervlaktewater of ingezet kan worden voor hergebruik. Het ACO afscheiderprogramma omvat vele mogelijkheden voor het afscheiden van lichte vloeistoffen, zoals olie, benzine en vet, (fijn)slib, zetmeel en zware metalen. Bijna al deze systemen zijn filterloos te leveren en kunnen worden voorzien van bypass voorzieningen.





Hold: Bergen van het water

De af te voeren debieten zijn vaak van dien aard - en de beschikbare afvoercapaciteit of lozingsvergunning dusdanig beperkt - dat het tijdelijk bergen/bufferen van het water noodzakelijk is. Dit onderdeel van de ACO systeemketen verbetert op een kostenefficiënte wijze de veiligheid in extreme situaties.



Release: Lozen / pompen

De laatste stap is de interface tussen de ACO systeemketen en de daaropvolgende systemen of processen in de waterketen. ACO levert hiervoor infiltratiesystemen om het water af te geven aan de bodem, systemen voor vrije lozing op de riolering of oppervlaktewater met of zonder debietregeling en pompen om het water over grotere afstanden te transporteren of hoogteverschillen te overbruggen.





Wij zorgen voor de afwatering

Productgroepen:

- ACO Drain®
- ACO Passavant
- ACO Stainless
- ACO Proflin
- ACO Pipe®
- ACO GM-X
- ACO Self®
- ACO Markant
- ACO Sport
- ACO Pro
- ACO ShowerDrain
- ACO TopTek

ACO BV

Postbus 217
7000 AE Doetinchem
Edisonstraat 36
7006 RD Doetinchem
Tel. (0314) 36 82 80
Fax (0314) 36 82 90
E-mail: info@aco.nl
www.aco.nl

© 2014 ACO

De informatie in deze brochure werd door ACO met de grootst mogelijke zorg opgesteld. In verband met de voortdurende verbetering van bestaande producten en de ontwikkeling van nieuwe producten, behoudt ACO zich het recht voor specificaties te wijzigen. Het is de verantwoordelijkheid van de verwerker resp. de gebruiker vast te stellen, dat het ACO product geschikt is voor de geplande toepassing en verwerkt wordt volgens de geldende inbouwvoorschriften. Aan de aanbevelingen en suggesties kunnen geen rechten worden ontleend, omdat de verwerkings- en gebruiksomstandigheden buiten de controle van ACO liggen.