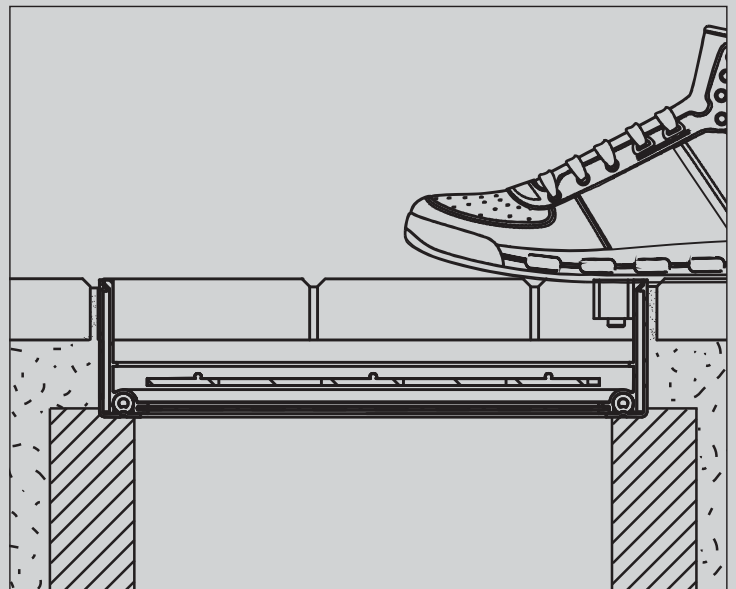


ACO EasyGarden

Inbouwhandleiding AluStone

*Regenwater
verdient beter!*



ACO EasyGarden

ACO AluStone

Een waterput of een ruimte onder de oprit of in het terras op een esthetische manier toegankelijk houden kan met ACO AluStone klinkerdeksel. Het aluminium klinkerdeksel is hoogwaardig gelast, licht in gewicht en reukdicht dankzij een soepele, holle EPDM-dichting. De dichting is niet verlijmd en is makkelijk vervangbaar of afwasbaar.

1. Controleer of het deksel goed is gemonteerd in het kader.
 2. Bescherm zichtbare hoeken van het kader, de deksel en bevestigingsboutjes tegen opspattend beton bij het opvullen van het deksel.
 3. Indien gebruik wordt gemaakt van toevoegingen aan het beton zoals bijvoorbeeld snelverharders wordt aangeraden om oppervlakten die blootgesteld worden aan deze samenstelling, met een primer voor te behandelen. Hiermee wordt mogelijke corrosie voorkomen.
 4. Plaats het kader, inclusief gemonteerd deksel op de gewenste hoogte.
 5. Het beton voor de opvulling van het deksel dient te voldoen aan kwaliteit C25/30. Controleer of de wapening in de kunststofafstandhouders klikt, (indien meegeleverd). Indien niet meegeleverd, positioneer de wapening zodanig dat de onderkant zich 15 tot 20 mm boven de dekselbodem bevindt.
 6. Verdeel de betonvulling gelijkmatig over het deksel en vul aan tot de gewenste hoogte, rekening houden met de te gebruiken tegels of klinkers.
- Let op!** Bescherm het deksel tegen vorst en regen gedurende 24-48 uur tijdens het uitharden van het beton. De volledige sterkte van de betonvulling wordt na 28 dagen verkregen.
7. Na het uitharden van de betonvulling dienen de hoekbeschermers te worden verwijderd waarna het deksel betegeld en uitgenomen kan worden
 8. Plaats het kader (met het deksel) op de schacht en zet deze op de gewenste hoogte vast. Behandel ook hier het aluminium met een primer indien noodzakelijk.
 9. Zorg ervoor dat het kader/profiel overal op de mortel draagt en let erop er geen mortelresten tussen het kader en deksel komt.
 10. Lift de deksel pas nadat het beton is uitgehard, dit kan 24-48 uur duren. Werk het geheel af met de bestrating / betegeling.

Onderhoud! Iedere 12 maanden dient het deksel onderhouden te worden. Reinig het met water en smeer het kader en de schroeven met een siliconen smeermiddel in alvorens de deksel weer terug te plaatsen.

AluStone levering

Samengestelde afdekking (kader / deksel) met wapeningsnet en bevestigingsbouten 2 ophefsleutels, 4 plastic beschermkapjes, Installatie voorschriften.