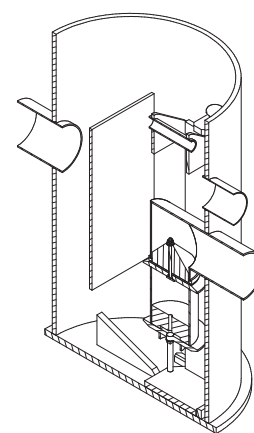




## Bescherm stedelijk groen tegen zout

ACO Salt-Protector

Om bodemuitdroging in warme perioden te voorkomen willen we regenwater graag langer vasthouden in binnenstedelijk gebied en dan bij voorkeur op de plek waar het valt. In plaats van het regenwater te infiltreren of weg te laten lopen via wadi's of het oppervlaktewater is het gebruiken ervan een veel betere optie. Ons advies: vang regenwater op waar het valt, houdt het vast en gebruik het ter plaatse voor een verkoelende, groene binnenstad. Bomen en planten hebben immers water nodig om te kunnen verdampen en zo bij te dragen aan verkoeling. Dan is het zonde als dit groen afsterft door te hoge zoutconcentraties in het water!

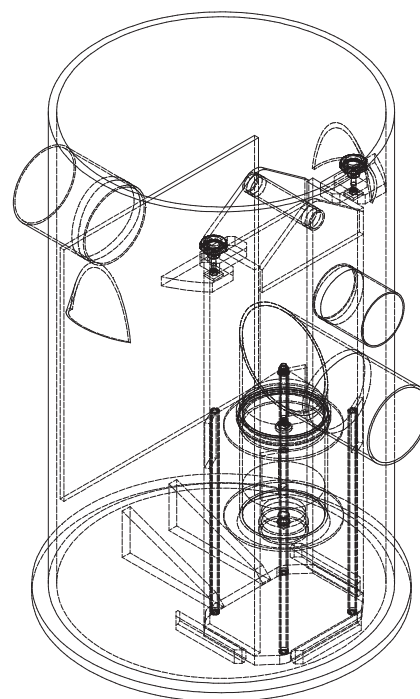


ACO. we care for water



## Voorkom aantasting van de bodem door strooizouten

Opgevangen regenwater kan worden gebruikt voor de bewatering van stedelijk groen. Dit kan enorm helpen om meer betaalbaar en duurzaam groen in verharde binnensteden te realiseren. Hierbij moet wel rekening gehouden worden met een aantal zaken. Denk bijvoorbeeld aan het zuiveren van afstromend regenwater zodat vervuiling van achterliggende boomgroeiplaatsen en of plantvakken voorkomen wordt. Een ander aandachtspunt is de vraag hoe we het verzilten (door strooizouten) van boomgroeiplaatsen en plantvakken zoveel mogelijk kunnen voorkomen. Nieuwe situaties vragen om nieuwe oplossingen. Met ons beproeft systeem, waarbij we op basis van soortelijk gewicht systemen afsluiten, is de ACO Salt-Protector ontwikkeld. Standaard sluit onze Saltprotector bij circa 15gram zout per liter aansluiting naar groen af.



### Optimale bescherming van het milieu met de ACO Salt-Protector

Zout verstoort de waterhuishouding van een boom. Daardoor ontstaat een vorm van droogteschade. De knoppen verschrompelen in het voorjaar, de bladeren verkleuren alsof het herfst is. Zout is een stof die zich goed laat oplossen in water. Hierdoor is het afscheiden ervan niet eenvoudig. De ACO Salt-Protector werkt op basis van soortelijk gewicht. Zout water is zwaarder dan regenwater. Bij een te hoge concentratie van zout in het water sluit de Salt-Protector de toevoer naar groenvoorzieningen. Hierdoor stijgt het water en kan het de Salt-Protector via een hoger gelegen aansluiting verlaten. De Salt-Protector is zo ontworpen dat bij de inbouw gekozen kan worden of er bij een te hoog gehalte aan zout geloosd moet worden op het riool, een wadi of oppervlaktewater. Hiermee wordt het verzilten van boomgroeiplaatsen of groenvakken tot een minimum beperkt. Voor een optimale werking van de ACO Salt-Protector is het noodzakelijk deze achter lijnafwatering of kolken te plaatsen met daartussen een extra vuilfiltervoorziening.

#### Voordelen

- optimale bescherming van het milieu
- uitstekend te inspecteren en reinigen

### Uitstekend te inspecteren en reinigen

De ACO Salt-Protector is gemaakt van PE, heeft een giet-ijzeren afdekking en een betonnen lastverdeelplaat. Het binnenwerk is volledig bestand tegen hoge concentraties zout. Een toegangsschacht met een diameter van 600 mm maakt het mogelijk om inspecties en reinigingen goed uit te voeren. De Salt-Protector is geschikt voor verkeer tot en met belastingsklasse D400.