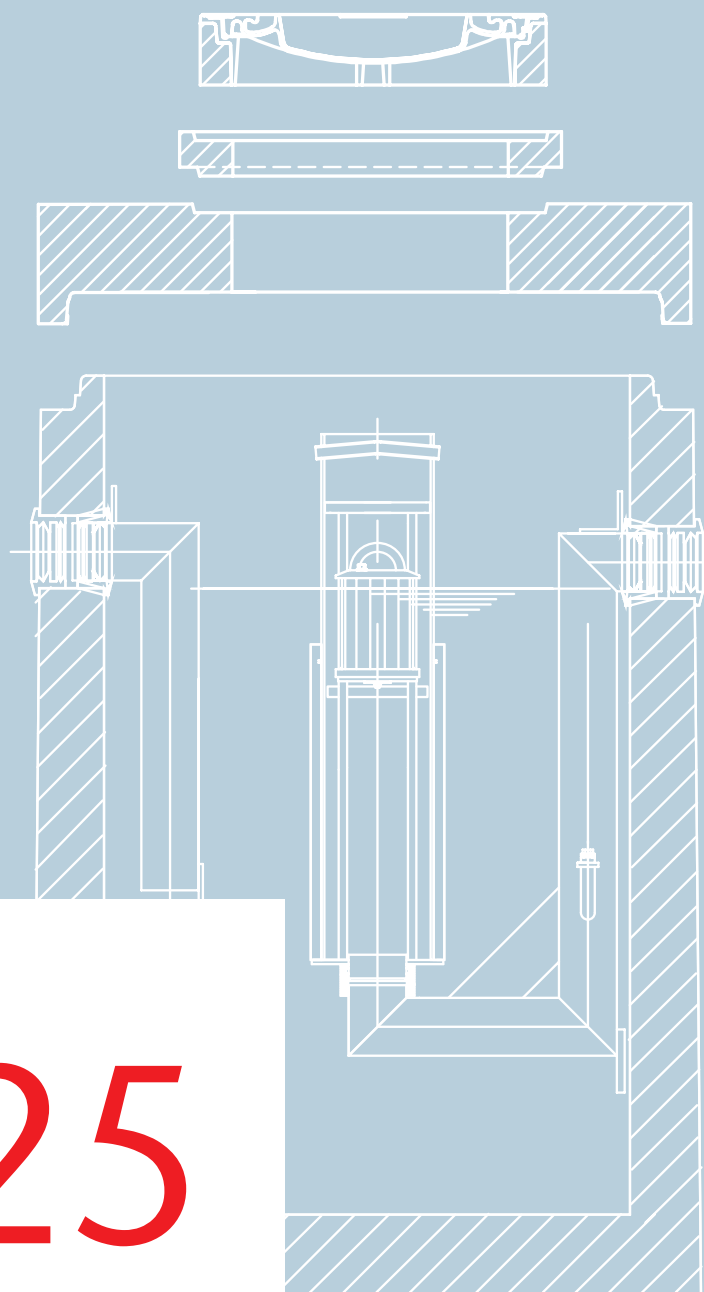


Programmaoverzicht geldig vanaf 04.2025



P25



ACO Passavant

Olieafscheider Oleopator, slibvangputten en vloeistofdichte goten

Inhoudsopgave

Inhoudsopgave	2
Schachtopbouw	3
Olieafscheimers	
Oleopator NG 3 t/m 15	4
Oleopator NG 20 t/m 30	5
Slibvangput CS	6
Toebehoren	7
Vloeistofdichte goot	
Lijnafwateringssysteem PowerDrain V100G SF	10
Toebehoren PowerDrain V100G SF	12
Roosters PowerDrain V100G SF	13
Maattabellen	
Maattabellen olieafscheimers Oleopator	14
Maattabellen slibvangputten CS	16

Levering:

Franco magazijn / werk in Nederland (excl. Waddeneilanden).
Pompputten en afscheiders worden gelost naast de wagen
(tot max. 8 ton).



Schachtopbouw

Om de juiste aansluitdiepte van de afscheider te realiseren (T-maat, ofwel b.o.b maat) ten opzichte van het maaiveld, wordt onder het toegangsdeksel een schachtopbouw gerealiseerd. De schachtopbouw dient te voldoen aan hetgeen gesteld is in de NEN-EN-858-1 om zodoende een goede toegankelijkheid te waarborgen. ACO biedt hiervoor de volgende mogelijkheden aan.

Schacht -en nivelleringsringen

T1-versie (standaard)

Hierbij wordt de afdekplaat rechtstreeks op het bekken gelegd. Het deksel kan vervolgens met nivelleringsringen op de gewenste hoogte worden gebracht. De toegangsschacht heeft een beperkte inwendige diameter van 600 of 800 mm.



nivelleringsring

Let op!

Vanwege de beperkte diameter gelden maximale waarden voor de hoogte van deze schachtopbouw welke in de tabellen op als T-max zijn aangegeven. Indien grotere b.o.b-maat nodig is dan T-max, dient te worden gekozen voor de T2-versie. Die heeft een betere toegang (grotere schachtdiameter).

Standaard versie T1-versie met Ø600 mm (of Ø800 mm) nivelleringsringen. (Let op beperkte hoogte!)

Nivelleringsringen Ø600			AFDR.700821	AFDR.700822	AFDR.700823	AFDR.702949	AFDR.702950
Diameter	Ø binnen	mm	625	625	625	625	625
Diameter	Ø buiten	mm	865	865	865	865	865
Hoogte	ring	mm	60	80	100	200	400
Hoogte	incl. voeg	mm	70	90	110	210	410
Gewicht	ring	kg	50	60	70	140	280

Nivelleringsringen Ø800			AFDR.702951	AFDR.702952	AFDR.702953	AFDR.702954
Diameter	Ø binnen	mm	800	800	800	800
Diameter	Ø buiten	mm	1000	1000	1000	1000
Hoogte	ring	mm	100	150	200	400
Hoogte	incl. voeg	mm	110	160	210	410
Gewicht	ring	kg	110	165	220	415

T2 versie

Hierbij wordt een adapterplaat op de afscheider gelegd waarna m.b.v. schachtringen een schachtopbouw Ø1000 mm kan worden gerealiseerd. Vervolgens komt hierop een afdekplaat en kan daarop het deksel geplaatst worden, al dan niet ondervuld met nog enkele nivelleringsringen.



T2-versie



schachtring



nivelleringsring

Let op!

(Dit mogen er niet meer zijn dan in een T-max opbouw). Schachtringen Ø1000 mm zijn standaard voorzien van een DS-SDV seal.

Schachtopbouw T2 versie met Ø1000 mm schachtringen (incl. DS-SDV seal) en nivelleringsringen. Een standaard afscheider met **Artikelnummer** OLC.06.0600D wordt dan OLC.06.0600D-T2.

Schachtringen (t.b.v. -T2)			AFDR.704093	AFDR.704095	AFDR.704096
Diameter	Ø binnen	mm	1000	1000	1000
Diameter	Ø buiten	mm	1270	1270	1270
Hoogte	ring	mm	250	500	1000
Hoogte	incl. afdichting	mm	265	515	1015
Gewicht	ring	kg	240	500	1000



Oleopator NG 3 t/m 15

Olieafscheider Oleopator met/zonder geïntegreerde slibvangput klasse I

Betonnen olieafscidders type NG 3 t/m 30 met coating. (Lining op aanvraag). Voor plaatsing ondergronds met deksels Ø600 mm, klasse D400. De afscidders worden onder KOMO geleverd.

Type	Slibinhoud [L]	Aansluitdiepte [mm]		Aantal deksels	Aansluitdiam. [mm]	Artikel nr.
		T-min	T-max			
Type NG 3						
3-300	300	705	940	1 - Ø600	110	OLC.03.0300D
3-600	600	705	940	1 - Ø600	110	OLC.03.0600D
3-900	900	715	950	1 - Ø600	110	OLC.03.0900D
3-900	900	1060	5335	1 - Ø600	110	OLC.03.0900D-T2
Type NG 6						
6-600	600	755	990	1 - Ø600	160	OLC.06.0600D
6-1200	1200	765	1000	1 - Ø600	160	OLC.06.1200D
6-1200	1200	1110	5385	1 - Ø600	160	OLC.06.1200D-T2
6-2000	2000	775	1010	1 - Ø600	160	OLC.06.2000D
6-2000	2000	1120	5395	1 - Ø600	160	OLC.06.2000D-T2
Type NG 10						
10-0	0	735	965	1 - Ø600	160	OLC.10.0000D
10-1000	1000	765	1000	1 - Ø600	160	OLC.10.1000D
10-1000	1000	1110	5385	1 - Ø600	160	OLC.10.1000D-T2
10-2000	2000	775	1010	1 - Ø600	160	OLC.10.2000D
10-2000	2000	1120	5395	1 - Ø600	160	OLC.10.2000D-T2
10-3000	3000	985	1010	1 - Ø600	160	OLC.10.3000D
10-3000	3000	1170	5395	1 - Ø600	160	OLC.10.3000D-T2
10-5000	5000	725	910	1 - Ø600	160	OLC.10.5000D
10-5000	5000	1070	5295	1 - Ø600	160	OLC.10.5000D-T2
Type NG 15						
15-0	0	815	1050	1 - Ø600	200	OLC.15.0000D
15-0	0	1160	5435	1 - Ø600	200	OLC.15.0000D-T2
15-1500	1500	815	1050	1 - Ø600	200	OLC.15.1500D
15-1500	1500	1160	5435	1 - Ø600	200	OLC.15.1500D-T2
15-3000	3000	1025	1050	1 - Ø600	200	OLC.15.3000D
15-3000	3000	1210	5435	1 - Ø600	200	OLC.15.3000D-T2
15-5000	5000	850	1035	1 - Ø600	200	OLC.15.5000D
15-5000	5000	1195	5420	1 - Ø600	200	OLC.15.5000D-T2



Oleopator NG 20 t/m 30

Type	Slibinhoud [L]	Aansluitdiepte [mm]		Aantal deksels	Aansluitdiam. [mm]	Artikel nr.
		T-min	T-max			
Type NG 20						
20-0	0	816	1050	1 - Ø600	200	OLC.20.0000D
20-0	0	1160	5435	1 - Ø600	200	OLC.20.0000D-T2
20-2000	2000	815	1050	1 - Ø600	200	OLC.20.2000D
20-2000	2000	1160	5435	1 - Ø600	200	OLC.20.2000D-T2
20-4000	4000	870	1055	1 - Ø600	200	OLC.20.4000D
20-4000	4000	1215	5440	1 - Ø600	200	OLC.20.4000D-T2
20-6000	6000	860	1045	1 - Ø600	200	OLC.20.6000D
20-6000	6000	1205	5430	1 - Ø600	200	OLC.20.6000D-T2
Type NG 30						
30-0	0	867	1100	1 - Ø600	250	OLC.30.0000D
30-0	0	1227	5485	1 - Ø600	250	OLC.30.0000D-T2
30-3000	3000	895	1080	1 - Ø600	250	OLC.30.3000D
30-3000	3000	1240	5465	1 - Ø600	250	OLC.30.3000D-T2
30-6000	6000	855	1040	1 - Ø600	250	OLC.30.6000D
30-6000	6000	1200	5425	1 - Ø600	250	OLC.30.6000D-T2

De afdichting tussen bekken en afdekplaat wordt uitgevoerd middels DS-SDV dichtring.

Grotere debieten op aanvraag.



Slibvangput CS

Betonnen slibvangputten type CS 0,7 - PR 18 met coating.

Voor plaatsing ondergronds met deksels Ø600 mm, klasse D400.

Type	Slibinhoud [L]	Aansluitdiepte [mm]		Aantal deksels	Aansluitdiam. [mm]	Artikel nr.
		T-min	T-max			
Slibvangput type CS 0,7						
0,7	700	705	940	1 - Ø600	110	CS.07.D110
Slibvangput type CS 0,9						
0,9	900	707	940	1 - Ø600	110	CS.09.D110
Slibvangput type CS 1,5						
1,5	1500	719	950	1 - Ø600	110	CS.15.D110
1,5	1500	1064	5335	1 - Ø600	110	CS.15.D110-T2
Slibvangput type CS 2						
2	2000	821	1050	1 - Ø600	200	CS.20.D200
2	2000	1166	5435	1 - Ø600	200	CS.20.D200-T2
Slibvangput type CS 2,5						
2,5	2500	782	1010	1 - Ø600	160	CS.25.D160
2,5	2500	1127	5395	1 - Ø600	160	CS.25.D160-T2
Slibvangput type CS 3						
3	3000	730	965	1 - Ø600	160	CS.30.D160
3	3000	1075	5365	1 - Ø600	160	CS.30.D160-T2
Slibvangput type CS 5						
5	5000	900	1085	1 - Ø600	160	CS.50.D160
5	5000	1245	5485	1 - Ø600	160	CS.50.D160-T2
Slibvangput type CS 6						
6	6000	805	990	1 - Ø600	200	CS.60.D200
6	6000	1150	5390	1 - Ø600	200	CS.60.D200-T2
Slibvangput type CS 8						
8	8000	940	1125	1 - Ø600	315	CS.80.D300
8	8000	1285	5525	1 - Ø600	315	CS.80.D300-T2
Slibvangput type CS 10						
10	10000	1180	1415	1 - Ø600	200	CS.100.D200
10	10000	1185	5798	1 - Ø600	200	CS.100.D200-T2
10	10000	1235	1470	1 - Ø600	315	CS.100.D300
10	10000	1260	5840	1 - Ø600	315	CS.100.D300-T2
10	10000	1275	1510	1 - Ø600	400	CS.100.D400
10	10000	1300	5910	1 - Ø600	400	CS.100.D400-T2
Slibvangput type CS 13*						
13	13000	760	995	1 - Ø600	315	CS.130.D300
13	13000	785	5840	1 - Ø600	315	CS.130.D315-T2
Slibvangput type PR 18*/**						
PR 18	18000	o.a.	o.a.		400	CS.180.D400

* Voor de CS 13 en PR 18 geldt een afwijkend kortingspercentage.

** PR 18 zijn voorzien van combideksel Ø800/600 mm.

De afdichting tussen bekken en afdeksel wordt uitgevoerd middels DS-SDV dichtring.



Toebehoren (afwijkende kortingsgroep)

Type	Afdekking [mm]	Klasse	Aansluitdiam. [mm]	Artikel nr.
Coalescentiemat ter vervanging (incl. spanband)				
NG 3.0				COA.706066
NG 3.0 - 9				COA.706067
NG 6 en 10				COA.706068
NG 15				COA.706071
NG 20 (slibinhoud 4000 - 6000)				COA.706072
NG 20 (slibinhoud 0 - 2000)				COA.706073
NG 30 (slibinhoud 0 - 5000)				COA.706076
NG 30 (slibinhoud 30 - 6000)				COA.706075

Monsternameput PVC (bij set incl.) aansluitdiepte <910 mm

	1 x Ø340	D	110	PKL 910/110/D
	1 x Ø340	D	160	PKL 910/160/D
	1 x Ø340	D	200	PKL 910/200/D
	1 x Ø340	D	250	PKL 910/250/D
	1 x Ø340	D	315	PKL 910/315/D
	1 x Ø340	D	400	PKL 910/400/D
Betonplaat t.b.v. PKL*	600 x 600	D		BPL.600.315

Monsternameput beton

Aansluitdiepte	720**	1 x Ø600	D	160	BKLO 160/D
Aansluitdiepte	720**	1 x Ø600	D	200	BKLO 200/D
Aansluitdiepte	750**	1 x Ø600	D	250	BKLO 250/D
Aansluitdiepte	750**	1 x Ø600	D	315	BKLO 315/D
Aansluitdiepte	810**	1 x Ø600	D	400	BKLO 400/D

Opmerkingen

- * Indien de monsternameputten uit kunststof door verkeer bereiden worden, dan dienen de deksels door een betonplaat ondersteund te worden.
- ** De aansluitdiepte kan tot circa 1000 mm vergroot worden met max. 3 nivelleringsringen. Grotere aansluitdiepte kan op aanvraag met schachtringen verkregen worden. (Schacht- en nivelleringsringen zijn niet bij de prijs inbegrepen).

Op aanvraag: inlaat afsluiters.



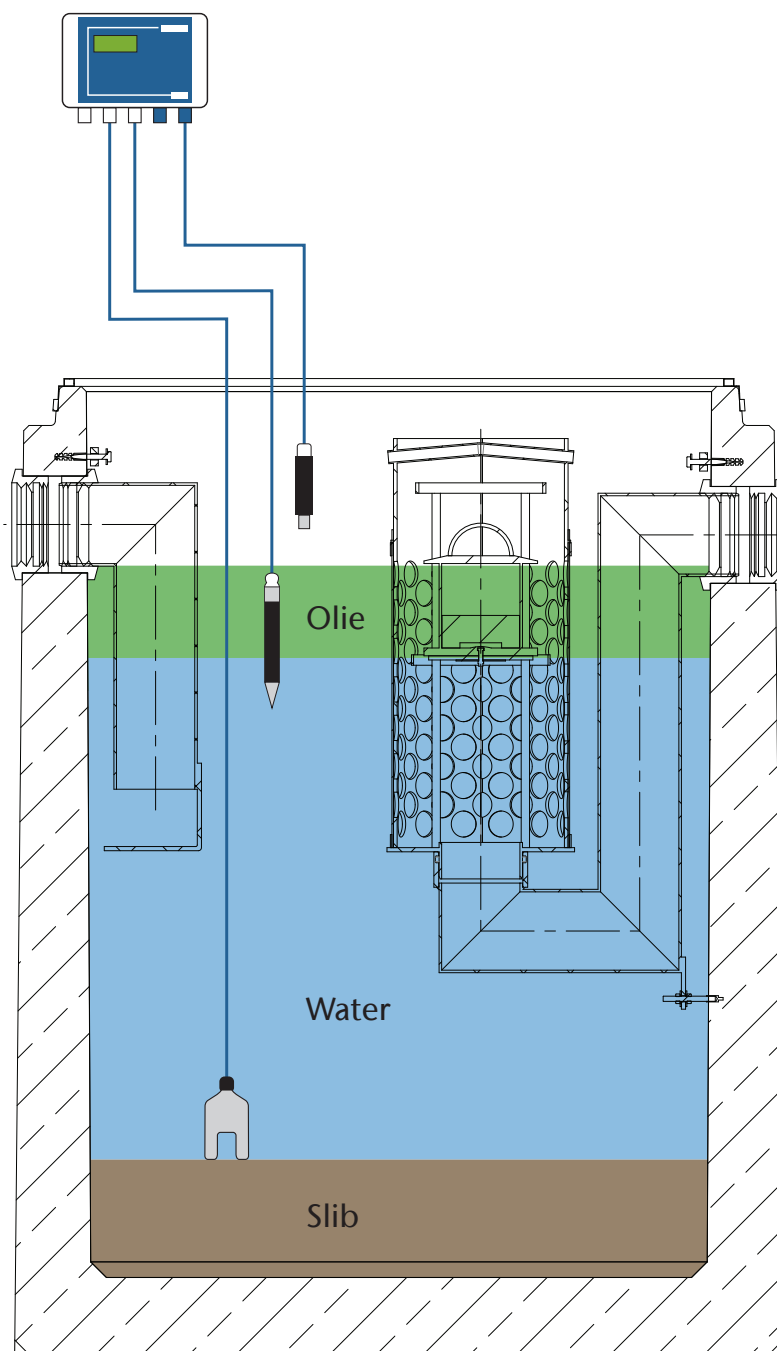
Toebehoren

Type	H [mm]	Afdekking [mm]	Artikel nr.
Nivelleringsringen beton			
70 mm incl. 10 mm voeg	70	Ø600	AFDR.700821
90 mm incl. 10 mm voeg	90	Ø600	AFDR.700822
110 mm incl. 10 mm voeg	110	Ø600	AFDR.700823
210 mm incl. 10 mm voeg	210	Ø600	AFDR.702949
410 mm incl. 10 mm voeg	410	Ø600	AFDR.702950
110 mm incl. 10 mm voeg	110	Ø800	AFDR.702951
160 mm incl. 10 mm voeg	160	Ø800	AFDR.702952
210 mm incl. 10 mm voeg	210	Ø800	AFDR.702953
410 mm incl. 10 mm voeg	410	Ø800	AFDR.702954
Schachtringen beton			
Tbv. T2	265	Ø1000	AFDR.704093
Tbv. T2	515	Ø1000	AFDR.704095
Tbv. T2	1015	Ø1000	AFDR.704096
Overige toebehoren			
Olie alarm			AL-ACO.OIL
Hoogwater alarm en olie alarm			AL-ACO.OIL.HW
Hoogwater alarm WLAN*			AL.HW.WLAN
Olie alarm WLAN*			AL.OIL.WLAN
Hoogwater alarm en olie alarm WLAN*			AL.OIL.HW.WLAN

Opmerking

* Alarmen met WLAN zijn uitgebreid te configureren via een browser, o.a. relaisinstellingen, logboek, etc.

Op aanvraag: inlaat afsluiters en aanvullende sensoren.

**Voorbeeld:**

Olie-alarm in afscheider met indicatieve positie van de diverse sensoren. Elk type sensor heeft zijn eigen installatiehoogte.

Voor de aanbevolen hoogtes verwijzen wij je naar de tabellen (vanaf pagina 14) waar deze hoogtes per type afscheider zijn af te lezen.



Lijnafwateringssysteem PowerDrain V100G SF (kortingsgroep DRAIN®)

(Let op! Roosters separaat bestellen)

Met Powerlock, verbeterde geïntegreerde gietijzeren randbescherming. Inwendige breedte 100 mm, uitwendige breedte 153 mm. Goten met traploos verval op aanvraag.

Randbescherming gietijzer **V100G SF**

Type	Lengte [mm]	Hoogte (H) [mm]	Kg/stuk	VPE	Artikel nr.
Gootelement PowerDrain V100G SF					
0.0	1000	155	24,6	20	133930
0.0.2	1000	160*)	25,6	10	133934
0.1	500	155	12,6	10	133932
0.2	500	160*)	13,2	10	133933
5.0	1000	180	26,8	20	133940
5.0.2	1000	185*)	28,1	10	133944
5.1	500	180	13,8	10	133942
5.2	500	185*)	14,7	10	133943
10.0	1000	205	29,2	20	133950
10.0.2	1000	210*)	30,6	10	133954
10.1	500	205	15,1	10	133952
10.2	500	210*)	16,1	10	133953
20.0	1000	255	33,9	10	133970
20.0.2	1000	260*)	35,8	5	133974
20.1	500	255	17,6	10	133972
20.2	500	260*)	19,0	10	133973

*) Goten met een lamellen dichtingring hebben een 5 mm dikkere bodem

10

Vuilvervang PowerDrain V100G SF incl. kunststof emmer (PP)**

Vuilvervang Ø110 type 0.0	500	460	33,3	10	133991
Vuilvervang Ø110 type 5.0	500	460	45,2	10	133992
Vervangingsemmer vuilvervang					01498

** Uitvoering Ø160 mm op aanvraag



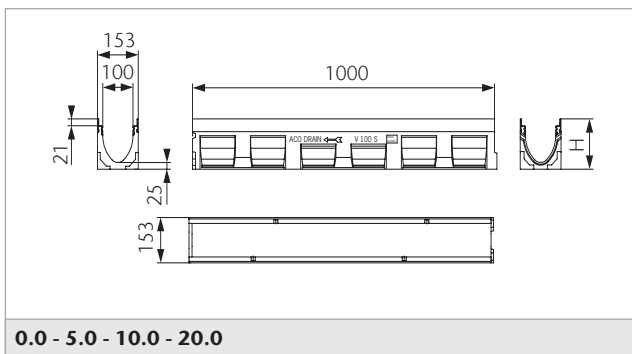
Lijnafwateringssysteem PowerDrain V100G SF (kortingsgroep DRAIN®)



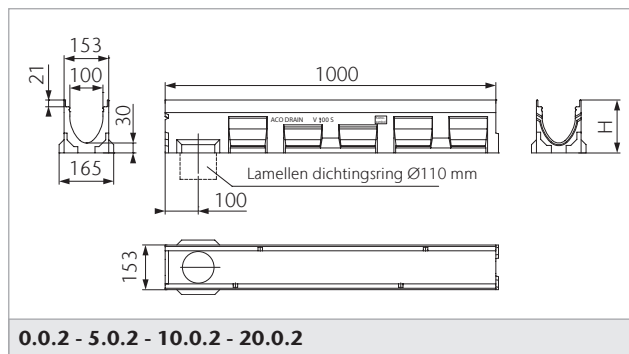
Gootelement PowerDrain V100G SF met gietijzeren randbeschermer.



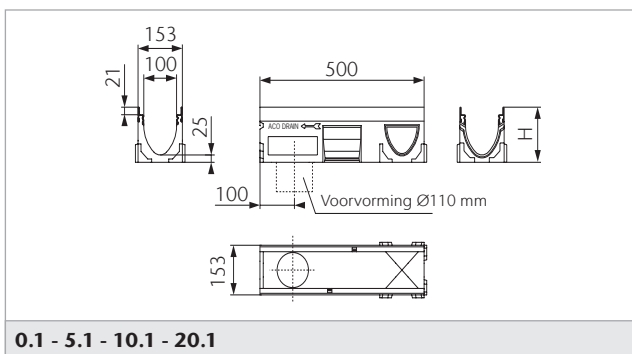
Vuilvanger PowerDrain V100G SF kort.



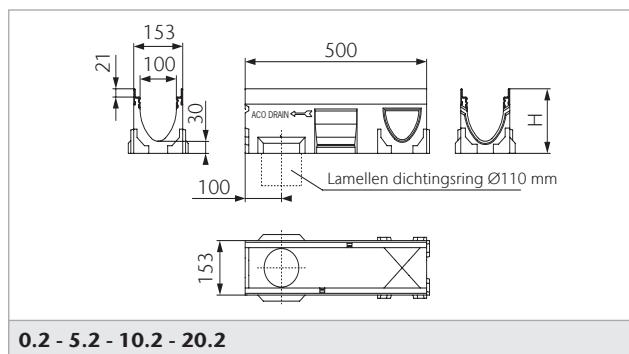
Gootelement PowerDrain V100G SF, 1000 mm.



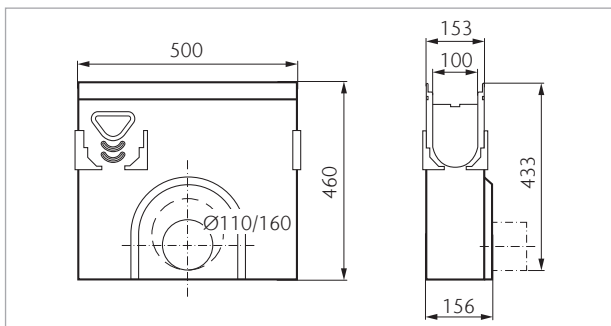
Gootelement PowerDrain V100G SF, met opening en lamellen dichtingsring Ø110 mm voor onderuitloop.



Gootelement PowerDrain V100G SF, 500 mm met voorvorming voor onderuitloop en zij-aansluitingen.



Gootelement PowerDrain V100G SF, met opening en lamellen dichtingsring Ø110 mm voor onderuitloop en voorvorming voor zij-aansluiting.



Vuilvanger PowerDrain V100G SF kort.



Toebehoren PowerDrain V100G SF (kortingsgroep DRAIN®)

Randbescherming gietijzer **V100G SF**

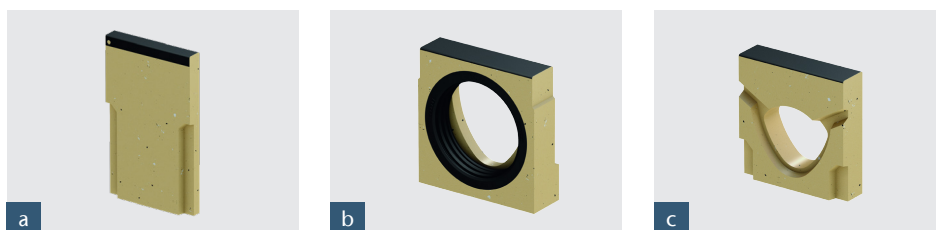
Type	Lengte [mm]	Hoogte (H) [mm]	Kg/ stuk	Stuks/ pallet		Artikel nr.
Eindplaat voor gootbegin en -einde PowerDrain V100G SF						
Met gy. rand voor goottype 0. - 20.	25	282,9	1,7	10	a	133985
Eindplaat voor gooteinde PowerDrain V100G SF voorzien van lamellen dichtingsring Ø110 mm						
Voor goottype 0.	40	160	1,6	6	b	133946
Voor goottype 5.	40	185	2,0	6	b	133947
Voor goottype 10.	40	210	2,3	6	b	133948
Voor goottype 20.	40	260	3,1	6	b	133949
Adapter voor wisseling stroomrichting PowerDrain V100G SF						
Voor goottype 0.	40	160	1,5	6	c	133956
Voor goottype 5.	40	185	1,6	6	c	133957
Voor goottype 10.	40	210	1,7	6	c	133958
Voor goottype 20.	40	260	2,0	6	c	133959
Overgangselement voor trapsgewijs verval PowerDrain V100G SF						
PowerDrain Sealin V100G SF 10 naar 20	500	255	17,4	6		133975

** Uitsluitend i.c.m. artikel nr. 49240/49241

*** Type 10.0 en 20.0 op aanvraag

**** Spie Ø160 mm op aanvraag

12



a Eindplaat voor gootbegin en -einde PowerDrain V100G SF

b Eindplaat voor gooteinde voorzien van lamellen dichtingsring Ø110 mm PowerDrain V100G SF

c Adapter voor wisseling stroomrichting PowerDrain V100G SF



Roosters PowerDrain V100G SF met KTL coating (kortingsgroep DRAIN®)

Afdekroosters met Powerlock voor gootelementen en vuilvanger PowerDrain V100G SF.

Type	Lengte [mm]	Water doorlaat [cm ² /m]	Kg/ stuk	VPE	Artikel nr.
------	----------------	---	-------------	-----	----------------

Belastingsklasse D400 - Powerlock

Langsstaafrooster met maasroosterlook (30 x 12), gietijzer	500	368	5,4	50	3012759
--	-----	-----	-----	----	---------

Belastingsklasse F900 - Powerlock

Langsstaafrooster met maasroosterlook (30 x 12), gietijzer	500	368	5,4	50	3000037
--	-----	-----	-----	----	---------

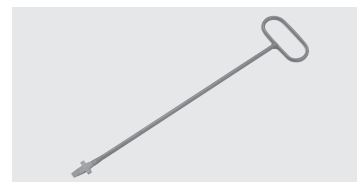
Let op: Powerlock rooster past niet op de Multiline.

Roostertoebehoren

Roosterhaak					03429
-------------	--	--	--	--	-------



Langsstaa / rooster met maasroosterlook



Roosterhaak

Lijnafwatering voegmassa en montagelijm

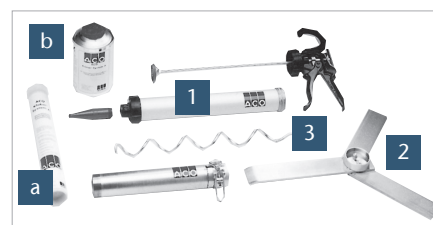
Omschrijving	Kg/ eenheid	Artikel nr.
--------------	----------------	----------------

ACO voegmassa / primer

Elastisch blijvende voegmassa, patroon 450 ml	a	1,0	48130
Hechtprimer polyesterbeton, blik 1000 ml	b	1,6	48132

3-delige verwerkingsset

Industrieel pistool	1		
Mengstandaard	2	3,5	01376
Mengspiraal	3		



Verwerkingsset, voegmassa en primer

Montagelijm (ter verlijming van eindplaten, vuil- en zandvangdelen)

PU-lijm, patroon 310 ml			02163-PU
Polyesterlijm P1408, blik van 0,5 kg (2-comp) voor vloeistofdichte toepassing (KOMO)			02163



PU-lijm

Polyesterlijm

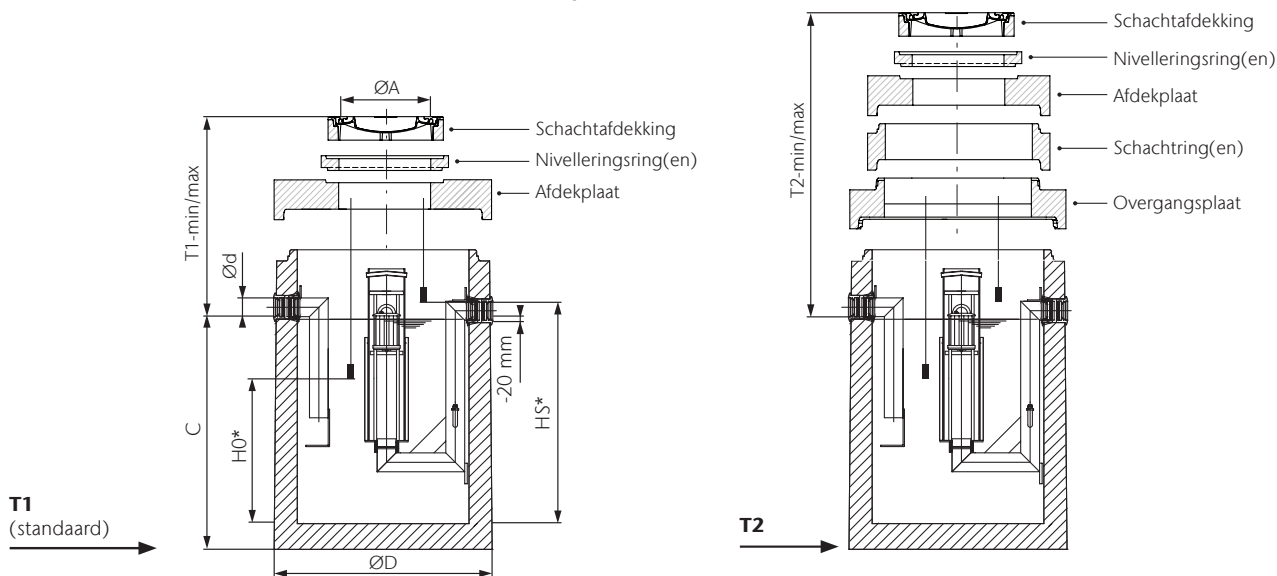
Verbruik voegmassa hechtprimer per meter gootelement

Verbruik in ml	Voegmassa		Hechtprimer	
	Per voeg	Langsrichting	Per voeg	Langsrichting
Gootelement 100 mm breed	60	200	6	20
Gootelement 150 mm breed	80	200	8	20
Gootelement 200 mm breed	90	200	9	20
Gootelement 300 mm breed	120	200	10	20
Gootelement 400 mm breed	150	200	15	20
Gootelement 500 mm breed	200	200	20	20

Verbruik montagelijm P1408

NW100	± 4	Eindplaten
NW150	± 3	Eindplaten
NW200	± 2	Eindplaten
NW300	1	Eindplaat
NW400	1	Eindplaat
NW500	1	Eindplaat

Maattabellen olieafscidders Oleopator



Artikel OLC.		03.0300D	03.0600D	03.0900D	06.0600D	06.1200D
NG	l/s	3	3	3	6	6
Slib volume	liter	334	726	1120	695	1272
Olie volume	liter	163	163	464	160	236
Totaal volume	liter	581	974	1674	935	1617
Hoogte C	mm	910	1410	1650	1360	1600
T1-min	mm	705	705	715	755	765
T1-max	mm	940	940	950	990	1000
T2-min	mm	-	-	1060	-	1110
T2-max	mm	-	-	5335	-	5385
Ød	mm	110	110	110	160	160
ØD	mm	1300	1300	1500	1300	1500
ØA (D400) (T1)	mm	600	600	600	600	600
Gewicht bekken	kg	1893	2556	3488	2554	3485
Tot.T1 min	kg	2208	2871	3803	2869	3800
Oliesensor H0*	mm	596	1096	1202	1048	1288
Opstuwensor HS*	mm	883	1383	1654	1348	1588

* Sensorhoogte gemeten vanaf bodem afscheider

14

Artikel OLC.		06.2000D	10.0000D	10.1000D	10.2000D	10.3000D
NG	l/s	6	10	10	10	10
Slib volume	liter	2147	0	1125	2147	3355
Olie volume	liter	576	185	273	576	798
Totaal volume	liter	2863	470	1617	2863	4330
Hoogte C	mm	1840	880	1600	1840	2020
T1-min	mm	775	735	765	775	985
T1-max	mm	1010	965	1000	1010	1010
T2-min	mm	1120	-	1110	1120	1170
T2-max	mm	5395	-	5385	5395	5395
Ød	mm	160	160	160	160	160
ØD	mm	1800	1300	1500	1800	2050
ØA (D400) (T1)	mm	600	600	600	600	600
Gewicht bekken	kg	5336	1893	3487	5336	6419
Tot.T1 min	kg	5651	2208	3802	5651	6944
Oliesensor H0*	mm	1400	566	1266	1400	1580
Opstuwensor HS*	mm	1875	853	1648	1875	2055

* Sensorhoogte gemeten vanaf bodem afscheider

Maattabellen olieafscidders Oleopator

Artikel OLC.		10.5000D	15.0000D	15.1500D	15.3000D	15.5000D
NG	l/s	10	15	15	15	15
Slib volume	liter	5094	0	1555	3199	5075
Olie volume	liter	1139	464	464	552	1163
Totaal volume	liter	6481	1467	2350	4233	6785
Hoogte C	mm	1925	1050	1550	1980	2005
T1-min	mm	725	815	815	1025	850
T1-max	mm	910	1050	1050	1050	1035
T2-min	mm	1070	1160	1160	1210	1195
T2-max	mm	5295	5435	5435	5435	5420
Ød	mm	160	200	200	200	200
ØD	mm	2440	1800	1800	2050	2440
ØA (D400) (T1)	mm	600	600	600	600	600
Gewicht bekken	kg	6729	3820	4829	6417	7043
Tot.T1 min	kg	7094	4135	5144	6942	7408
Oliesensor H0*	mm	1507	650	1150	1603	1582
Opstuwsensor HS*	mm	1916	1046	1546	1981	2027

* Sensorhoogte gemeten vanaf bodem afscheider

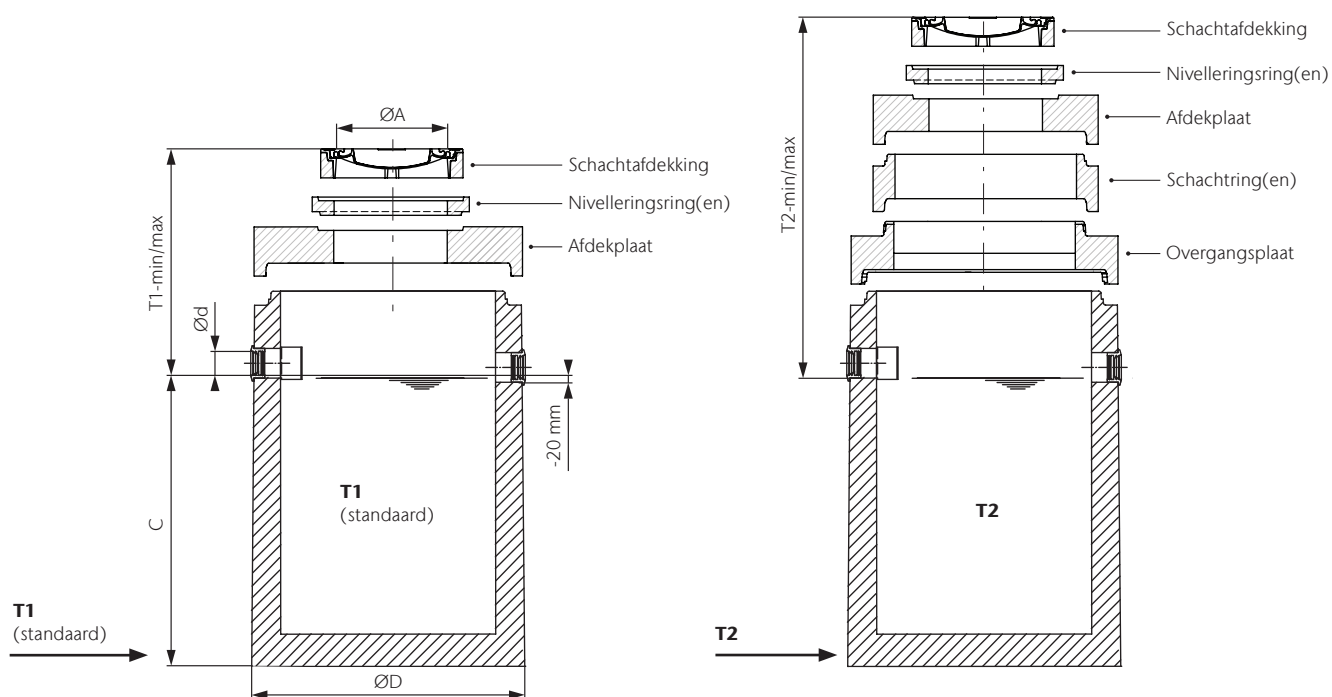
Artikel OLC.		20.0000D	20.2000D	20.4000D	20.6000D	30.0000D
NG	l/s	20	20	20	20	30
Slib volume	liter	0	2032	3991	6063	619
Olie volume	liter	594	594	1163	1163	654
Totaal volume	liter	1909	3234	5702	7736	1820
Hoogte C	mm	1300	2050	1720	2255	1250
T1-min	mm	816	815	870	860	867
T1-max	mm	1050	1050	1055	1045	1100
T2-min	mm	1160	1160	1215	1205	1227
T2-max	mm	5435	5435	5440	5430	5485
Ød	mm	200	200	200	200	250
ØD	mm	1800	1800	2440	2440	1800
ØA (D400) (T1)	mm	600	600	600	600	600
Gewicht bekken	kg	4334	5848	6473	7573	4328
Tot.T1 min	kg	4649	6163	6838	7938	4643
Oliesensor H0*	mm	847	1597	1297	1832	756
Opstuwsensor HS*	mm	1394	2144	1797	2332	1348

* Sensorhoogte gemeten vanaf bodem afscheider

Artikel OLC.		30.3000D	30.6000D
NG	l/s	30	30
Slib volume	liter	3022	5911
Olie volume	liter	1513	1513
Totaal volume	liter	5607	8439
Hoogte C	mm	1695	2440
T1-min	mm	895	855
T1-max	mm	1080	1040
T2-min	mm	1240	1200
T2-max	mm	5465	5425
Ød	mm	250	250
ØD	mm	2440	2440
ØA (D400) (T1)	mm	600	600
Gewicht bekken	kg	6529	8062
Tot.T1 min	kg	6894	8427
Oliesensor H0*	mm	1201	1946
Opstuwsensor HS*	mm	1793	2538

* Sensorhoogte gemeten vanaf bodem afscheider

Maattabellen slibvangputten CS



Artikel CS.		07.D110	09.D110	15.D110	20.D200	25.D160
-------------	--	---------	---------	---------	---------	---------

NG	liter	700	900	1500	2000	2500
Slib volume	liter	700	900	1500	2000	2500
Totaal volume	liter	778	974	1674	2350	2863
Hoogte C	mm	1160	1410	1650	1550	1840
T1-min	mm	705	707	719	821	782
T1-max	mm	940	940	950	1050	1010
T2-min	mm	-	-	1064	1166	1127
T2-max	mm	-	-	5335	5435	5395
Ød	mm	110	110	110	200	160
ØD	mm	1300	1300	1500	1800	1800
ØA (D400) (T1)	mm	600	600	600	600	600
Gewicht bekken	kg	2540	3471	3455	5807	5793
Gewicht Tot.std.	kg	2855	3786	3770	6122	6108

Artikel CS.		30.D160	50.D160	60.D200	80.D300	100.D200
-------------	--	---------	---------	---------	---------	----------

NG	liter	3000	5000	6000	8000	1000
Slib volume	liter	3000	5000	6000	8000	10000
Totaal volume	liter	3234	5108	5854	7926	10000
Hoogte C	mm	2005	2345	1785	2305	2145
T1-min	mm	730	880	805	940	460
T1-max	mm	965	1085	990	1125	695
T2-min	mm	1075	1225	1110	1285	805
T2-max	mm	5365	5485	5390	5525	5415
Ød	mm	160	160	200	315	200
ØD	mm	1740	2050	2440	2440	3000
ØA (D400) (T1)	mm	600	600	600	600	600
Gewicht bekken	kg	4206	7239	6626	7907	15866
Gewicht Tot.std.	kg	5567	9311	9498	10779	16505

Maattabellen slibvangputten CS

Artikel CS. / PR.		130.D300	130.D300	180.D400
NG	liter	13000	13000	18000
Slib volume	liter	13000	13000	18000
Totaal volume	liter	13000	13000	18500
Hoogte C	mm	2545	1585	2070
T1-min	mm	760	1310	935
T1-max	mm	995	1730	1355
T2-min	mm	785	1275	900
T2-max	mm	5840	4095	3720
Ød	mm	315	315	400
ØD	mm	3000	5100 x 2500	5100 x 2500
ØA (D400) (T1)	mm	600	600	600
Gewicht bekken	kg	15948	18500	19500
Gewicht Tot.std.	kg	16587	26500	27500

Elk product van ACO
ondersteunt de ACO systeemketen



- ACO DRAIN®
- ACO Passavant
- ACO Stainless
- ACO Profiline
- ACO Pipe®
- ACO GM-X
- ACO House&Garden
- ACO Markant
- ACO Sport®
- ACO Pro
- ACO ShowerDrain
- ACO Detego
- ACO TopTek
- ACO Stormbrixx®
- ACO Climate

© 2025 ACO - De informatie in dit programmaoverzicht werd door ACO met de grootst mogelijke zorg opgesteld. ACO behoudt zich het recht voor specificaties te wijzigen. Het is de verantwoordelijkheid van de ontwerper en verwerker vast te stellen, dat het ACO product geschikt is voor de geplande toepassing en verwerkt wordt volgens de geldende inbouwvoorschriften.

ACO BV

Postbus 217
7000 AE Doetinchem
Edisonstraat 55
7006 RA Doetinchem
Tel. (0314) 36 82 80

info@aco.nl
www.aco.nl

ACO. we care for water

