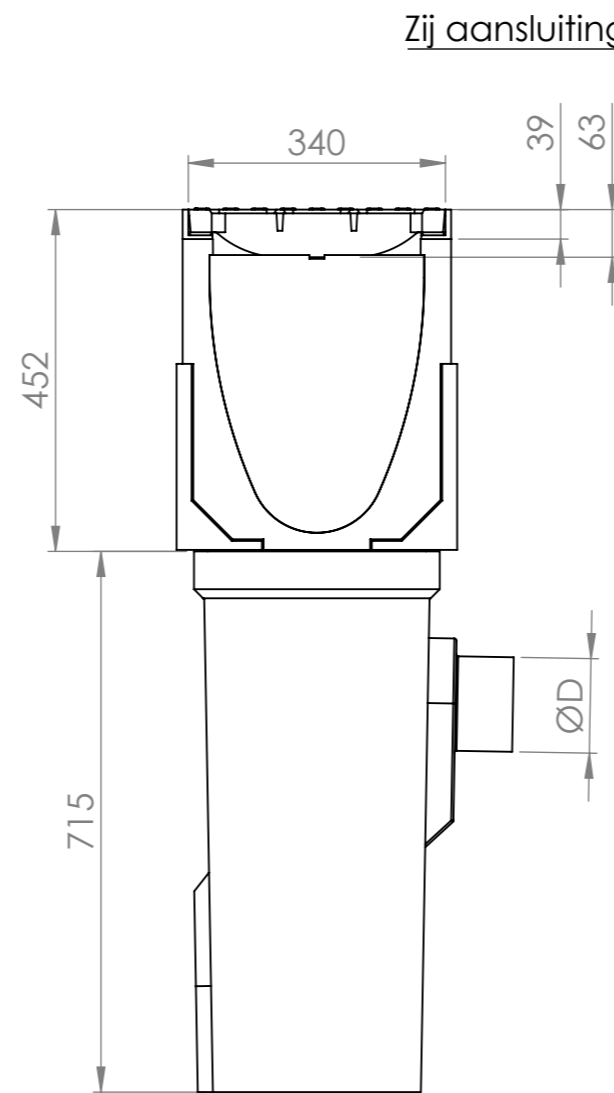
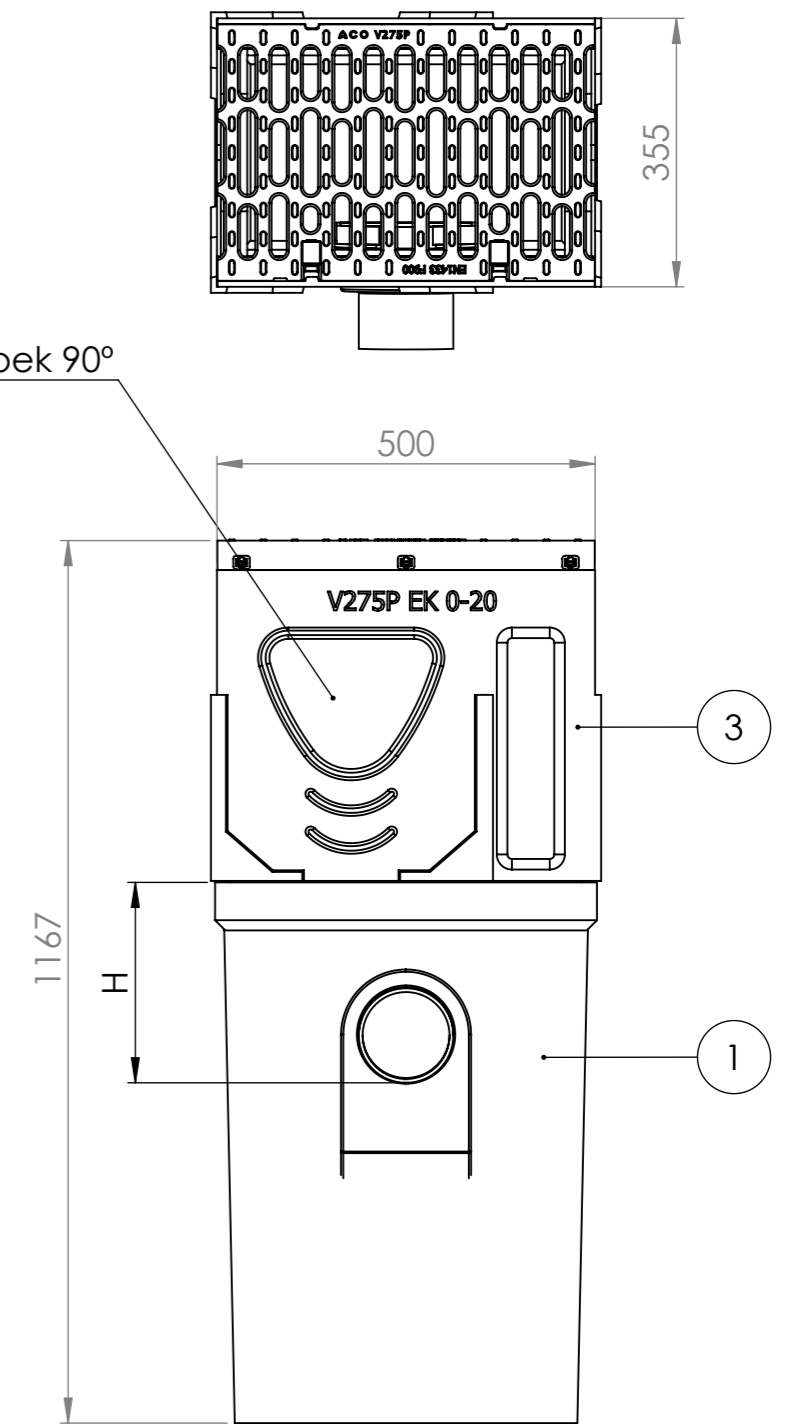


Na aansluiten van de goot uit te snijden met Stanley mes



Zij aansluiting geschikt voor hoek 90°



Nummer	Omschrijving	ØD	H	Artikel nummer
1	Bezinkput Ø 125	125	265	49240
1	Bezinkput Ø 160	160	290	49241
2	ACO Drain V275P Opzetframe	-	-	11718-1

Revisie C					
Revisie B					
Revisie A					
Index	Datum	Omschrijving			Naam
Materiaal:	Gewicht:			ACO B.V.	
	1218			Edisonstraat 36	
Tolerantie:	Oppervlak:			7006 RD Doetinchem	
				Fax: 0314-368290	
				www.ACO.nl	
				Info@Aco.nl	
	Datum	Naam	Schaal:	Maateenheid:	Projectie: US
Getekend:	01-01-2016	ROU	1:10	Millimeters	
Gecontroleerd:				Order Nr.:	
Update:					
ACO Drain Powerdrain V275P Bezinkput Met bovendeel Polymeerbeton				Tekening Nr.: 164-V275P-BR05-	