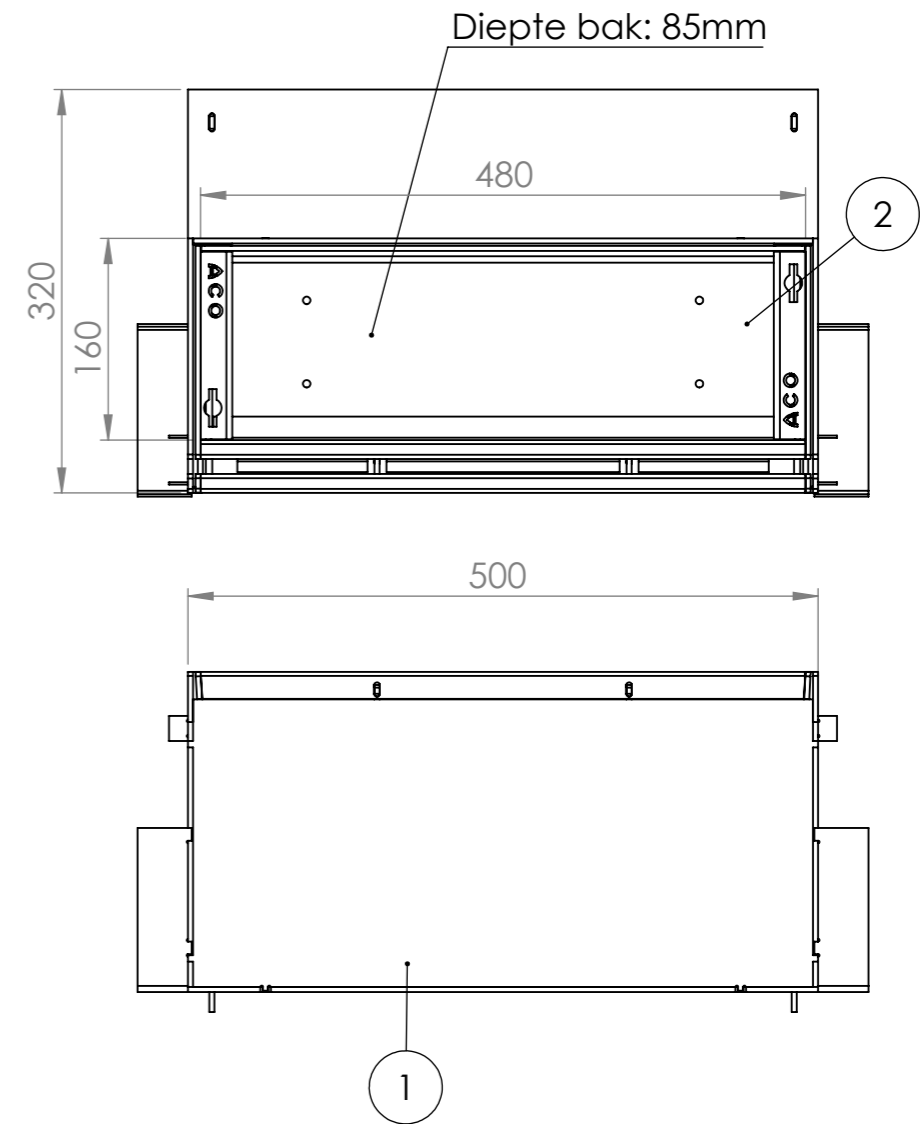
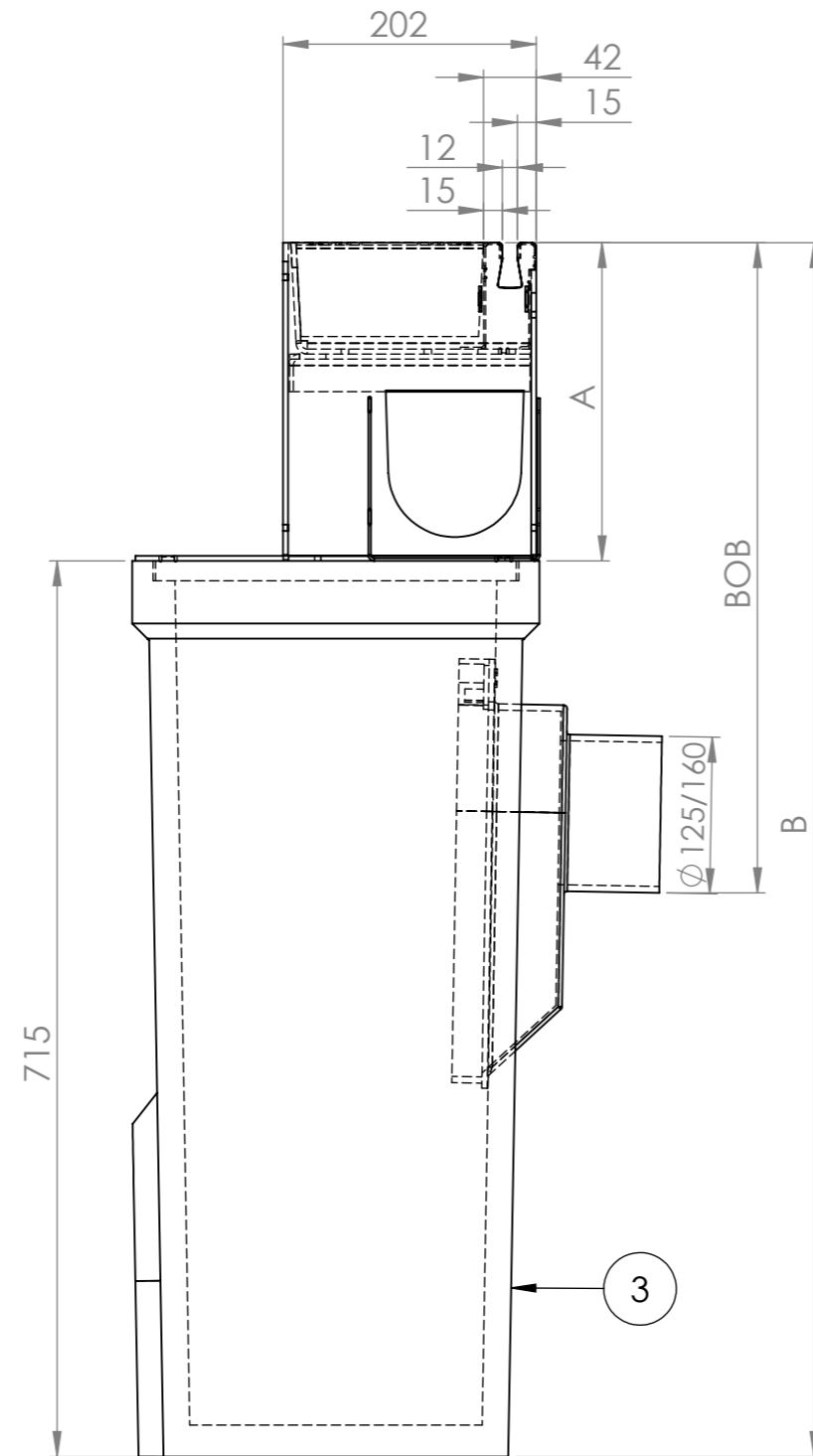


49240/49241



Diepte bak: 85mm

Standaard materiaal RVS 304 ook uitvoerbaar in RVS 316 en Cortenstaal

Inspectieluik Bezinkput	H=100	H=125	H=150
Artikelnummer	INS-BP/222212	INS-BP/222222	INS-BP/222242
BOB Ø125/160	519/549	544/574	569/599
A	254	279	304
B	969	994	1019

RVS 304 Gebeitst en gepassiveerd

Revisie C				
Revisie B				
Revisie A				
Index	Datum	Omschrijving		Naam
Materiaal:	Gewicht:	 ACO B.V. Edisonstraat 36 7006 RD Doetinchem www.ACO.nl		Tel.: 0314-368280
Tolerantie:	Oppervlak:			Fax: 0314-368290
	Datum	Naam	Schaal:	Maateenheid: Millimeters
Getekend:	9-4-2018	ROU	1:6	Projectie: US
Gecontroleerd:				Order Nr.:
Update:				 Deze tekening mag niet worden gekopieerd zonder toestemming van ACO B.V. Deze tekening blijft eigendom van ACO B.V.

Nr.	Tekenin nr.	Omschrijving	Omschrijving	Materiaal	Aantal
1	222212-INS-BP-10-	Standaard Smartline	Buitenbak Inspectieluik Asym L=500 H=100 G100	AISI 304	1
2	222212-INS-BP-19-	Standaard Smartline	Binnenbak Inspectieluik Asym L=500 H=100 G100	AISI 304	1
3	49240/49241	Bezinkput	Met aansluitpie Ø 125/160mm		1

Tekening Nr.: 222212-INS-BP-	Standaard Smartline Inspectieluik Asym L=500 H=100 G100
---------------------------------	--